



aerospace  
 climate control  
 electromechanical  
**filtration**  
 fluid & gas handling  
 hydraulics  
 pneumatics  
 process control  
 sealing & shielding



# Gerenciamento total do óleo hidráulico

## Diagnóstico



## Prevenção



## Terapia



# Completa Linha de Filtros e Acessórios

Catálogo FL-036 BR  
 Filtros Parker. Inclui Linha HDA



ENGINEERING YOUR SUCCESS.

Filtração e Acessórios

Página 1

- Filtros
- Elementos Blindados
- Trocadores de Calor
- Unidades de Filtragem
- Acessórios

Condicionamento e Monitoramento de Fluidos

Página 121

- Sistema de Purificação Portátil
- Contadores de Partículas
- Dispositivo de Amostragem
- Classes de Contaminação

Completa Linha de Filtros e Acessórios



# Filtração e Acessórios

Filtros, elementos selados, trocadores de calor, unidades de filtração e acessórios.



## Filtros de Alta Pressão

Filtros de Pressão .....	2
Filtros de Pressão Duplex .....	8
Filtros de Pressão em Aço Inox .....	14
Filtros de Pressão Séries 15P/30P .....	17

## Filtros de Média Pressão

Filtros de Retorno em Linha Séries 12AT/50AT .....	27
Filtros Sem Núcleo Séries 12CS/50CS .....	34

## Filtros de Baixa Pressão

Filtros Moduflow™ Série <i>Plus</i> .....	44
Filtros Moduflow™ Série <i>Plus</i> TFP .....	57
Filtros de Óleo <i>Bypass</i> .....	59

## Filtros de Retorno

Filtros de Linha FR1500A .....	62
Filtros de Retorno .....	65
Filtros de Retorno em Linha .....	69
Filtros de Retorno para Reservatórios .....	71
Filtros Linha de Retorno Modelo Tank Top Séries KLS/KLT .....	73

## Filtros de Sucção

Filtros de Sucção .....	85
-------------------------	----

## Filtros de Ar

Filtros de Ar .....	89
---------------------	----

## Elementos

Elementos Blindados .....	94
---------------------------	----

## Trocadores de Calor

Modelos TCA0015 08A e TCA0025 15A .....	95
Modelos TCA0030 15 e TCA0050 30 .....	97
Modelo TCA0400 100 .....	99

## Unidades de Filtração

Unidade de Filtração Fixa - Modelo UFF 3 24S .....	101
Unidade de Filtração Móvel - Modelo UFM 3 .....	102
Unidade de Filtração Móvel - Modelo UFM 60B .....	103

## Acessórios

Triceptor .....	104
Triceptor Mobil .....	107
Acoplamentos Flexíveis - Série AC28/AC42/AC60 .....	109
Amortecedores de Pressão .....	111
Bastão Magnético .....	112
Buchas de Retorno .....	113
Coletor de Amostras .....	114
Visor de Nível .....	115
Flanges de Ligação .....	116
Flange SAE .....	118
Isoladores de Manômetro .....	119

## Filtros de Pressão

### Aplicação

A principal função dos Filtros de Pressão é proteger sistemas complexos ou componentes críticos de partículas que possam causar danos ou mal funcionamento de válvulas ou motores hidráulicos.

Utilize sempre indicadores de troca do elemento filtrante:

- Indicador de troca de elemento filtrante visual;
- Indicador de troca de elemento filtrante visual e elétrico.

**Atenção:** para garantia da eficiência de filtragem, os filtros de pressão são fornecidos sem *bypass*. Recomendamos que os mesmos sejam utilizados com indicador de troca.

### Características

- Temperatura máxima de trabalho: 100°C
- Pressão de colapso do elemento: > 160 bar diferencial
- Vedação: borracha nitrílica  
(opcional sob consulta - vedações especiais)

### Codificação dos meios filtrantes

Meio filtrante $\mu$ (micra)	Descrição	Eficiência (ISO4572)
003FV	Microfibra de vidro	$\beta_3 \geq 200$
005FV	Microfibra de vidro	$\beta_5 \geq 200$
010FV	Microfibra de vidro	$\beta_{10} \geq 200$

### Outros meios filtrantes

Meio filtrante	Descrição
25 $\mu$ m	Tecido metálico em aço inoxidável
40 $\mu$ m	Tecido metálico em aço inoxidável
74 $\mu$ m	Tecido metálico em aço inoxidável

Outros sob consulta.

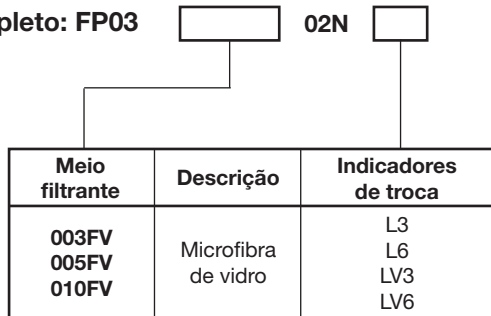




Codificação e dimensões

FP03

Filtro completo: FP03



Elemento filtrante: FP03

Código	A mm	B com L3, L6	B com LV3, LV6	C	D	E
FP03	80	-	-	-	-	-
FP03*	92	80	67,5	37,4	37,4	M6 x 14

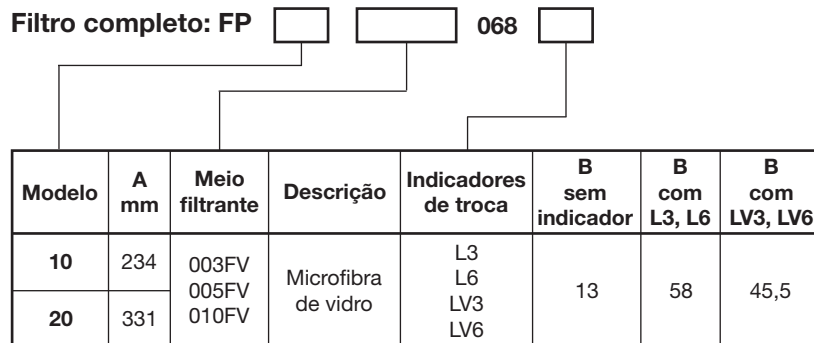
\* FP03 com indicador.

Características

- Pressão de trabalho: 200 bar
- Pressão de ruptura: 500 bar
- Válvula *bypass*: não disponível

FP10 - FP20

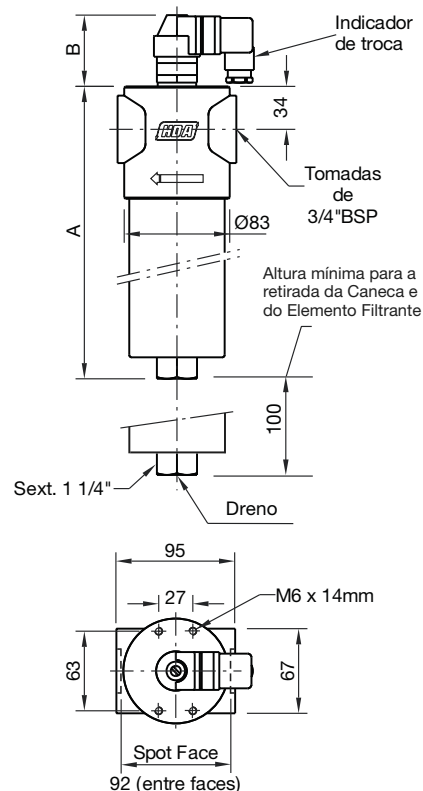
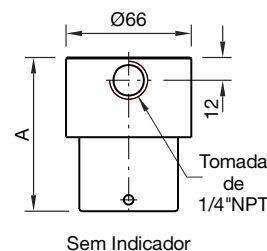
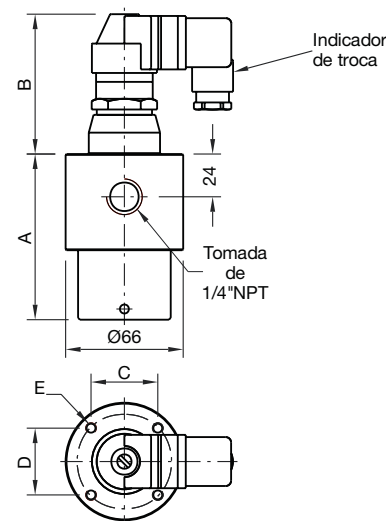
Filtro completo: FP



Elemento filtrante: FP

Características

- Pressão de trabalho: 320 bar
- Pressão de ruptura: 900 bar
- Válvula *bypass*: não disponível



Dimensões em mm, exceto quando indicado.

**FP40 - FP80**

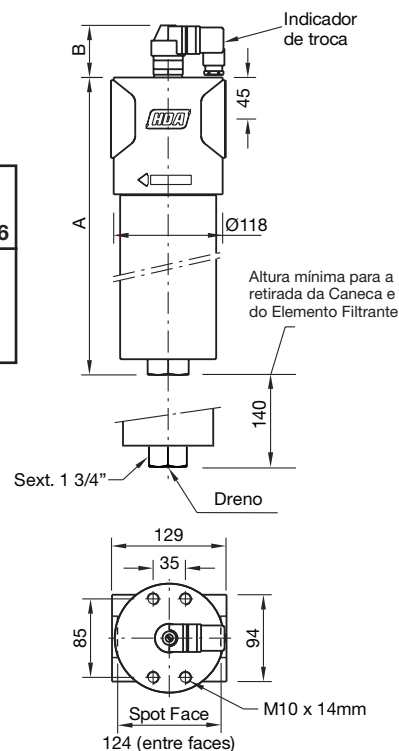
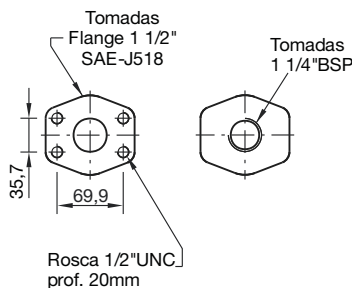
Filtro completo: FP

Modelo	A mm	Meio filtrante	Descrição	Tomadas	Indicadores de troca	B sem indicador	B com L3, L6	B com LV3, LV6
40	323,5	003FV 005FV	Microfibras de vidro	10B - 1 1/4" BSP	L3 L6	13	58	45,5
80	463,5	010FV		12F - Flange 1 1/2" SAEJ518	LV3 LV6			

Elemento filtrante: FP

**Características**

- Pressão de trabalho: 320 bar
- Pressão de ruptura: 900 bar
- Válvula *bypass*: não disponível



**FP100**

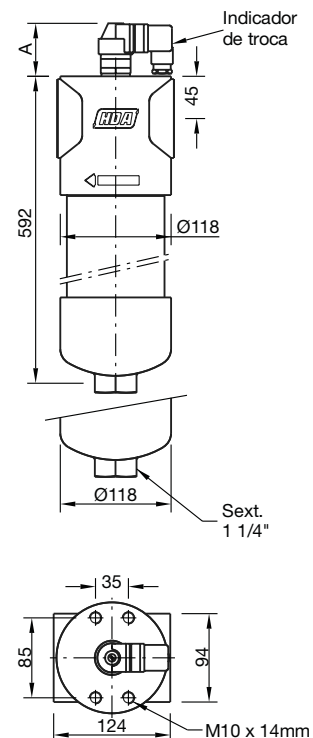
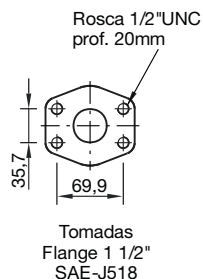
Filtro completo: FP 100

Meio filtrante	Descrição	Tomadas	Indicadores de troca	A sem indicador mm	A com L3, L6 mm	A com LV3, LV6 mm
003FV 005FV 010FV	Microfibras de vidro	12F - Flange 1 1/2" SAEJ518	L3 L6 LV3 LV6	13	58	45,5

Elemento filtrante: FP 100

**Características**

- Pressão de trabalho: 320 bar
- Pressão de ruptura: 900 bar
- Válvula *bypass*: não disponível



Dimensões em mm, exceto quando indicado.

## Curvas características de vazão em função da perda de carga (Q x Δp)

Curvas obtidas à partir de um fluido com densidade de 0,86 kg/dm<sup>3</sup> e viscosidade de 32cSt a 40°C.

A perda de carga total em um filtro é obtida pela soma dos valores da perda de carga na carcaça correspondente ao filtro selecionado e da perda de carga do seu respectivo elemento filtrante. Como segue:

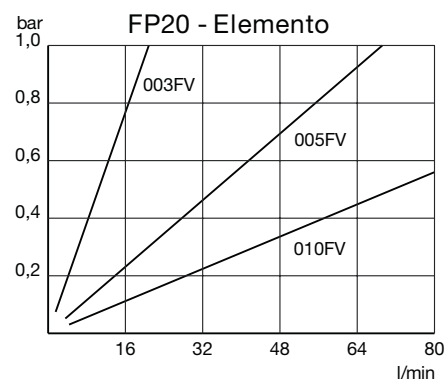
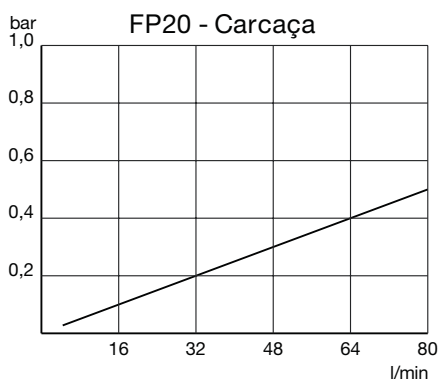
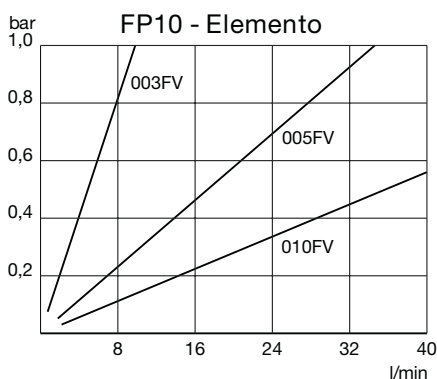
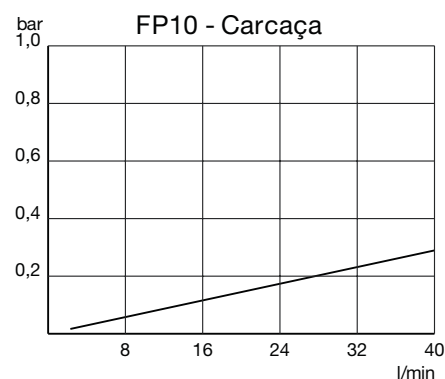
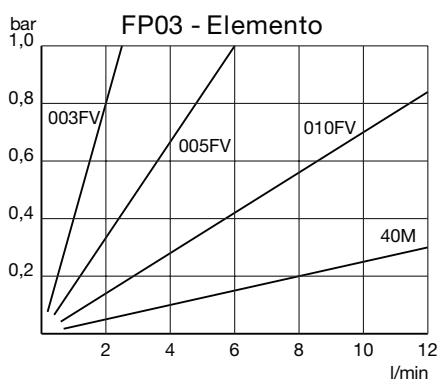
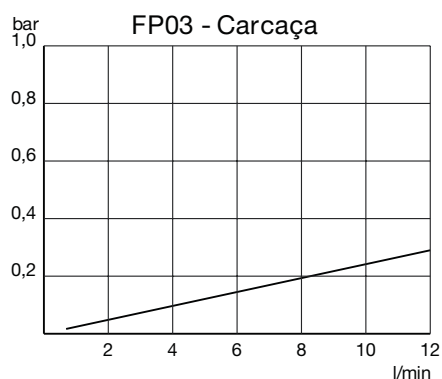
$$\Delta p_{\text{total}} = \Delta p_{\text{carcaça}} + \Delta p_{\text{elemento}}$$

**ATENÇÃO:** As curvas características de vazão em função da perda de carga são influenciadas pela densidade e viscosidade do Fluido. Para Fluidos com características diferentes das citadas acima (densidade de 0,86 kg/dm<sup>3</sup>, e viscosidade de 32cSt a 40°C), é necessário corrigir os valores de perda de carga.

A perda de carga na carcaça é proporcional à densidade do Fluido, enquanto a perda de carga no elemento é proporcional à viscosidade cinemática do Fluido (em centistokes).

**Exemplo:** Para um Fluido com viscosidade cinemática de 68cSt e densidade de 0,9 kg/dm<sup>3</sup>, os valores obtidos nas curvas ao lado serão corrigidos como segue:

$$\Delta p_{\text{total}} = \Delta p_{\text{carcaça}} \times \left(\frac{0,9}{0,86}\right) + \Delta p_{\text{elemento}} \times \left(\frac{68}{32}\right)$$



## Curvas características de vazão em função da perda de carga (Q x Δp)

Curvas obtidas à partir de um Fluido com densidade de 0,86 kg/dm<sup>3</sup> e viscosidade de 32cSt a 40°C.

A perda de carga total em um filtro é obtida pela soma dos valores da perda de carga na carcaça correspondente ao filtro selecionado e da perda de carga do seu respectivo elemento filtrante. Como segue:

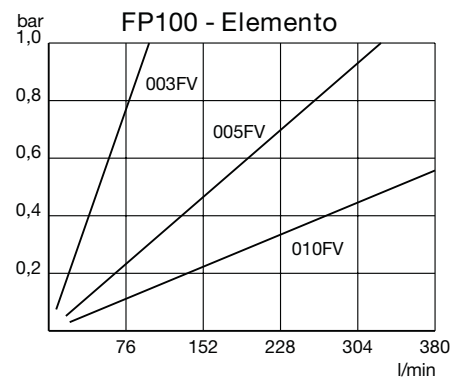
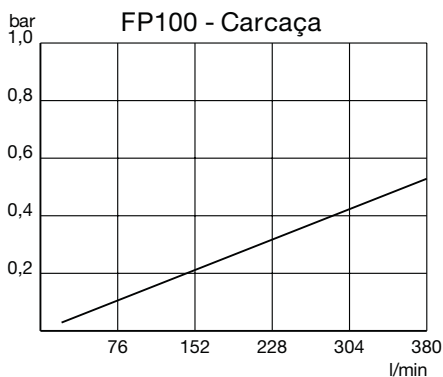
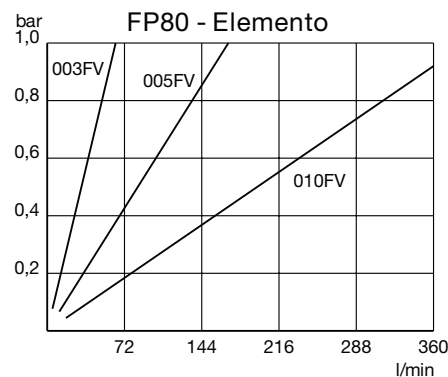
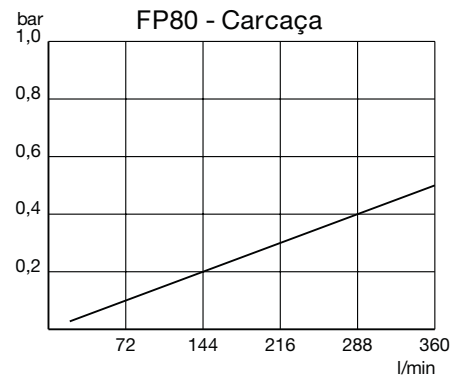
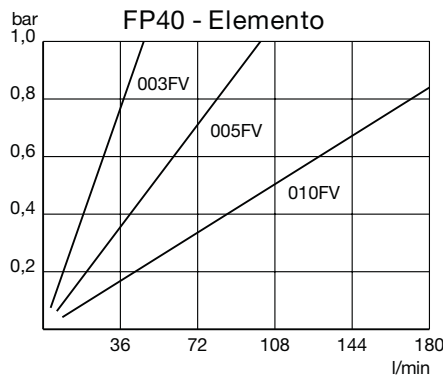
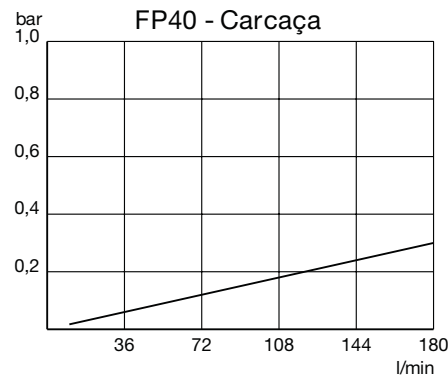
$$\Delta p_{\text{total}} = \Delta p_{\text{carcaça}} + \Delta p_{\text{elemento}}$$

**ATENÇÃO:** As curvas características de vazão em função da perda de carga são influenciadas pela densidade e viscosidade do fluido. Para fluidos com características diferentes das citadas acima (densidade de 0,86 kg/dm<sup>3</sup>, e viscosidade de 32cSt a 40°C), é necessário corrigir os valores de perda de carga.

A perda de carga na carcaça é proporcional à densidade do fluido, enquanto a perda de carga no elemento é proporcional à viscosidade cinemática do fluido (em centistokes).

**Exemplo:** Para um fluido com viscosidade cinemática de 68cSt e densidade de 0,9 kg/dm<sup>3</sup>, os valores obtidos nas curvas ao lado serão corrigidos como segue:

$$\Delta p_{\text{total}} = \Delta p_{\text{carcaça}} \times \left(\frac{0,9}{0,86}\right) + \Delta p_{\text{elemento}} \times \left(\frac{68}{32}\right)$$



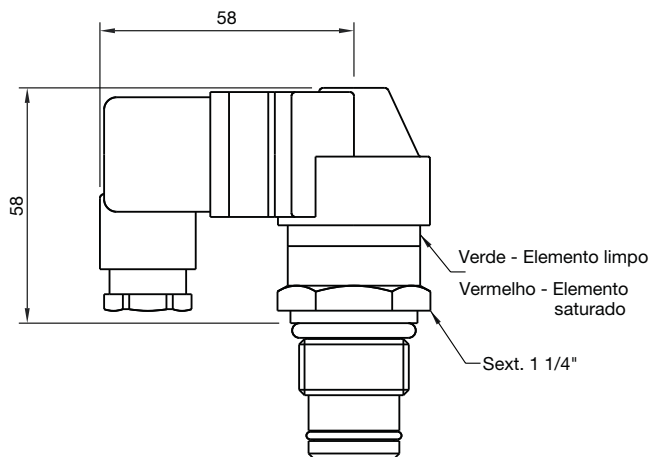
Filtração e Acessórios  
 Filtros de Alta Pressão  
 Filtros de Média Pressão  
 Filtros de Baixa Pressão  
 Filtros de Retorno  
 Filtros de Sucção  
 Filtros de Ar  
 Elementos Blindados  
 Trocadores de Calor  
 Unidades de Filtragem  
 Acessórios



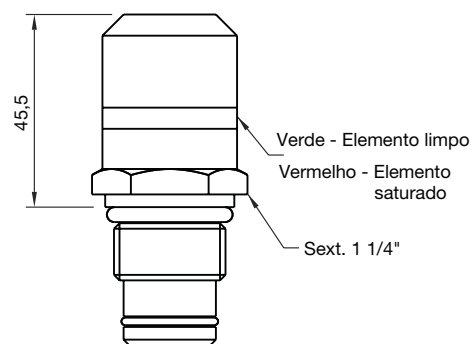
## Indicadores de troca de elementos filtrantes

Acionados pela pressão decorrente da saturação do elemento filtrante, indicando assim, a necessidade de troca.

### L3 - L6



### LV3 - LV6



### Indicador de troca visual e elétrico

#### Pressão diferencial de acionamento:

- L3 - 3 bar  $\pm$  10%
- L6 - 6 bar  $\pm$  10%

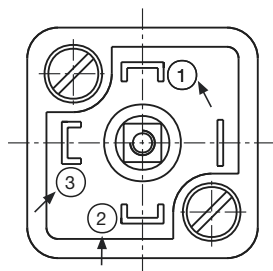
#### Características elétricas:

- Micro-interruptor SPDT-NA/NF máximo de 3A com 12VCC e 110/220VCA.

### Ligação elétrica

Os indicadores são conectados através de um plug que possibilita as ligações C (comum no pino 1), NF (normalmente fechado no pino 3) e NA (normalmente aberto no pino 2), conforme figura abaixo.

Observar para que a amperagem máxima de trabalho não ultrapasse 3A com 220VCA.



Dimensões em mm, exceto quando indicado.

### Indicador de troca visual

#### Pressão diferencial de acionamento:

- LV3 - 3 bar  $\pm$  10%
- LV6 - 6 bar  $\pm$  10%

### Quando o elemento deverá ser substituído

Durante partidas à frio poderá ocorrer acionamento do indicador de contaminação devido ao aumento da viscosidade do fluido hidráulico.

Aguarde até que o fluido atinja a temperatura normal de trabalho. Se o elemento filtrante não estiver contaminado, o indicador de contaminação será rearmado automaticamente, caso contrário o elemento filtrante deverá ser substituído.

# Filtros de Pressão Duplex

## Aplicação

Os filtros de pressão duplex são projetados para sistemas hidráulicos e de lubrificação que trabalham sem interrupção. Possuem duas câmaras de filtragem independentes e um elemento filtrante em cada uma delas, de forma que a troca dos elementos possa ser feita sem a necessidade de parada do sistema.

Possue válvula com alavanca individual para a rápida alternância das câmaras de filtragem. Suas válvulas de desaeração, anti-retorno e equalizadora de pressão garantem que a troca dos elementos filtrantes seja feita sem choque hidráulico.

Cada uma das câmaras de filtragem possui indicadores de troca de elementos filtrantes independentes que permitem a verificação local (visualmente) ou, o monitoramento à distância (eletricamente).

A alavanca de alternância pode ser bloqueada, garantindo aos lubrificadores e responsáveis pela manutenção, o melhor controle das trocas dos elementos filtrantes.

## Características

- Temperatura máxima de trabalho: 100°C;
- Pressão de trabalho: 320 bar;
- Pressão de ruptura: 900 bar;
- Pressão de colapso do Elemento: >160 bar diferencial;
- Vedação: borracha nitrílica (opcional sob consulta - vedações especiais)
- Não possuem *bypass*.

## Codificação dos meios filtrantes

Meio filtrante $\mu$ (micra)	Descrição	Eficiência (ISO4572)
003FV	Microfibra de vidro	$\beta_3 \geq 200$
005FV	Microfibra de vidro	$\beta_5 \geq 200$
010FV	Microfibra de vidro	$\beta_{10} \geq 200$

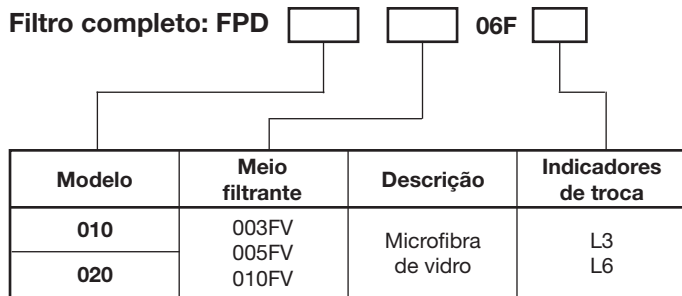
## Outros meios filtrantes

Meio filtrante	Descrição
25 $\mu$ m	Tecido metálico em aço inoxidável
40 $\mu$ m	Tecido metálico em aço inoxidável
74 $\mu$ m	Tecido metálico em aço inoxidável

Outros sob consulta.

## Codificação e dimensões

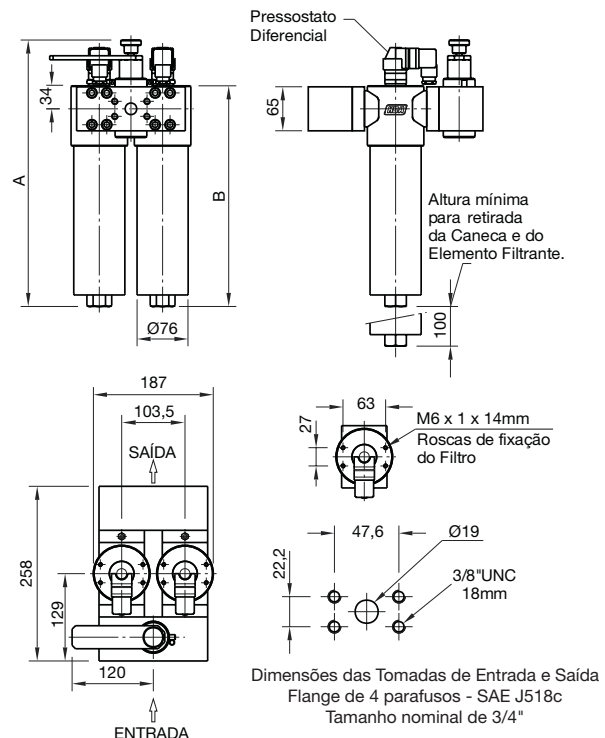
### FPD10 - FPD20



Elemento filtrante: FP

Modelo	A mm	B mm
010	302	234
020	399	331

Dimensões em mm, exceto quando indicado.



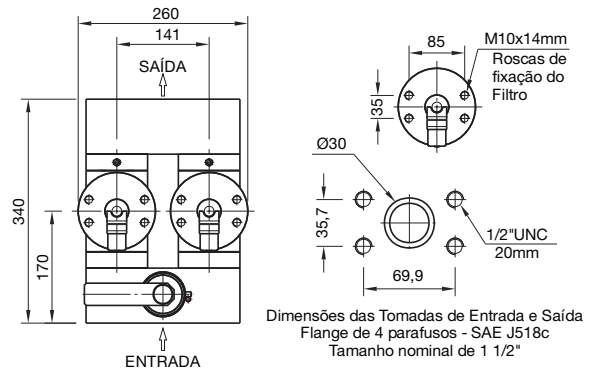
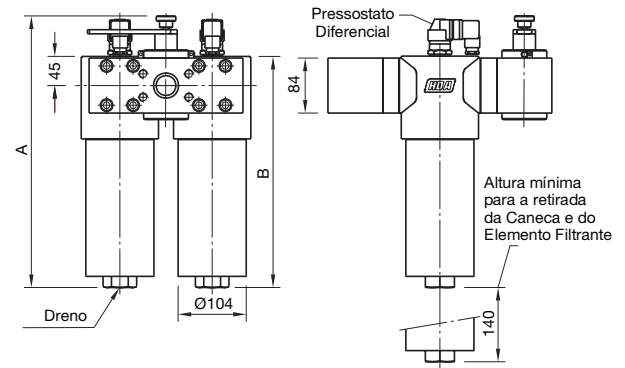
**FPD40 - FPD80**

Filtro completo: FPD   12F

Modelo	Meio filtrante	Descrição	Indicadores de troca
40	003FV 005FV	Microfibras de vidro	L3
80	010FV		L6

Elemento filtrante: FP

Modelo	A mm	B mm
40	389	324
80	529	464

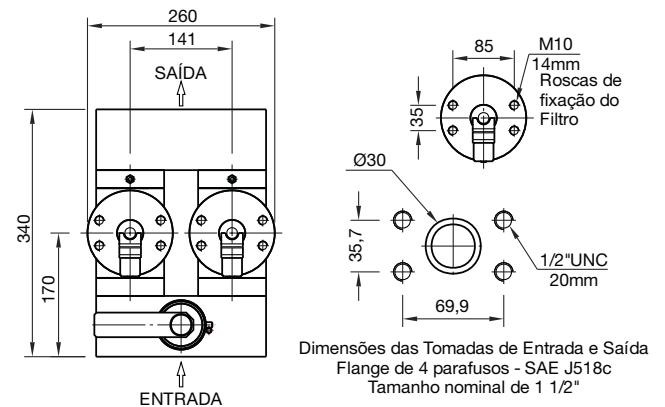
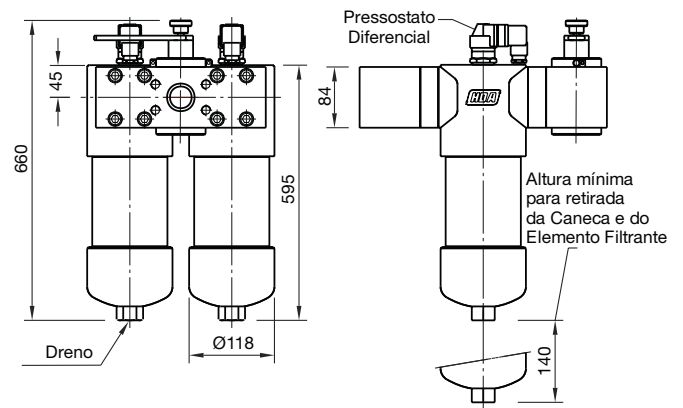


**FPD100**

Filtro completo: FPD 100  12F

Meio filtrante	Descrição	Indicadores de troca
003FV 005FV 010FV	Microfibras de vidro	L3 L6

Elemento filtrante: FP 100



Dimensões em mm, exceto quando indicado.

## Curvas características de vazão em função da perda de carga (Q x Δp)

Curvas obtidas a partir de um fluido com densidade de 0,86 kg/dm<sup>3</sup> e viscosidade de 32cSt a 40°C. A perda de carga total em um filtro é obtida pela soma dos valores da perda de carga na carcaça correspondente ao filtro selecionado e da perda de carga do seu respectivo elemento filtrante. Como segue:

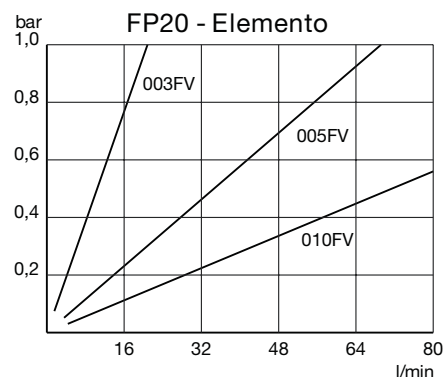
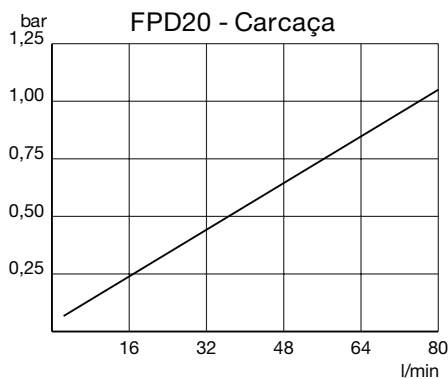
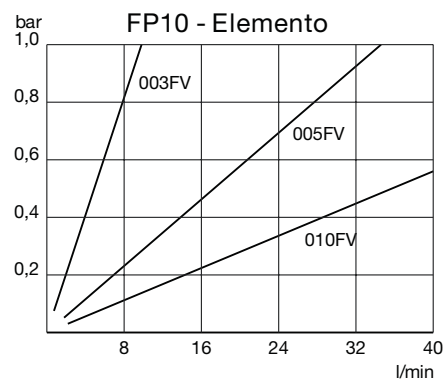
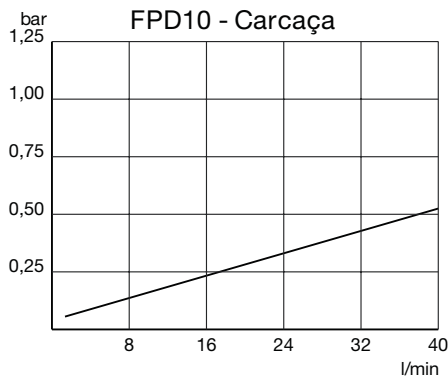
$$\Delta p_{total} = \Delta p_{carcaça} + \Delta p_{elemento}$$

**ATENÇÃO:** As curvas características de vazão em função da perda de carga são influenciadas pela densidade e viscosidade do fluido. Para fluidos com características diferentes das citadas acima (densidade de 0,86 kg/dm<sup>3</sup> e viscosidade de 32cSt a 40°C), é necessário corrigir os valores de perda de carga.

A perda de carga na carcaça é proporcional à densidade do fluido, enquanto a perda de carga no elemento é proporcional à viscosidade cinemática do fluido (em centistokes).

**Exemplo:** para um fluido com viscosidade cinemática de 68cSt e densidade de 0,9 kg/dm<sup>3</sup>, os valores obtidos nas curvas ao lado serão corrigidos como segue:

$$\Delta p_{total} = \Delta p_{carcaça} \times \left(\frac{0,9}{0,86}\right) + \Delta p_{elemento} \times \left(\frac{68}{32}\right)$$



Filtração e Acessórios

Filtros de Alta Pressão

Filtros de Média Pressão

Filtros de Baixa Pressão

Filtros de Retorno

Filtros de Sucção

Filtros de Ar

Elementos Blindados

Trocadores de Calor

Unidades de Filtragem

Acessórios



## Curvas características de vazão em função da perda de carga (Q x Δp)

Curvas obtidas à partir de um fluido com densidade de 0,86 kg/dm<sup>3</sup> e viscosidade de 32cSt a 40°C.

A perda de carga total em um filtro é obtida pela soma dos valores da perda de carga na carcaça correspondente ao filtro selecionado e da perda de carga do seu respectivo elemento filtrante. Como segue:

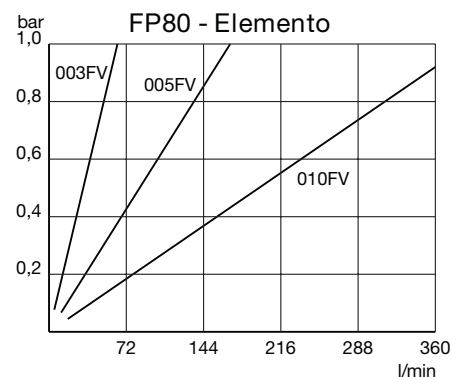
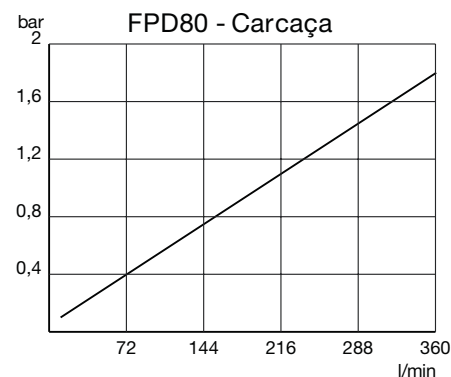
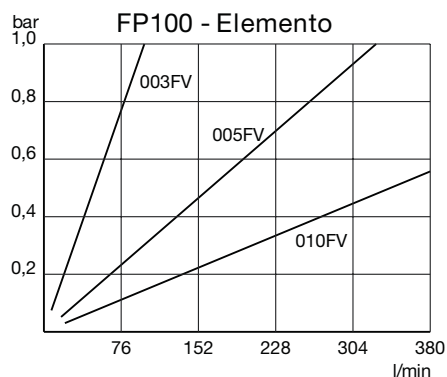
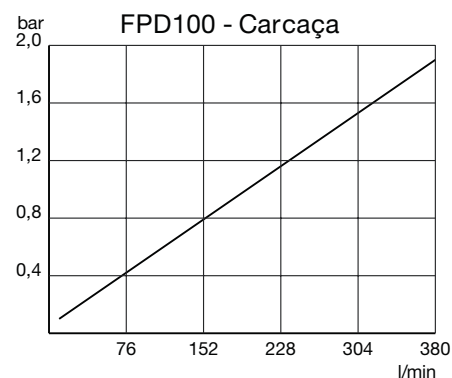
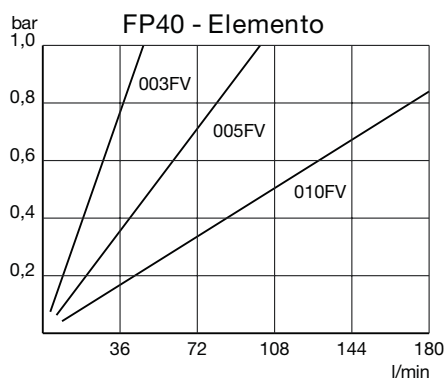
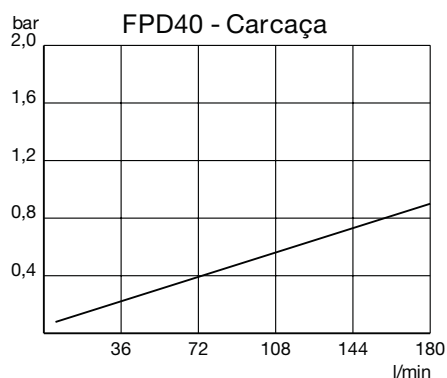
$$\Delta p_{\text{total}} = \Delta p_{\text{carcaça}} + \Delta p_{\text{elemento}}$$

**ATENÇÃO:** as curvas características de vazão em função da perda de carga são influenciadas pela densidade e viscosidade do fluido. Para fluidos com características diferentes das citadas acima (densidade de 0,86 kg/dm<sup>3</sup>, e viscosidade de 32cSt a 40°C), é necessário corrigir os valores de perda de carga.

A perda de carga na carcaça é proporcional à densidade do fluido, enquanto a perda de carga no elemento é proporcional à viscosidade cinemática do fluido (em centistokes).

**Exemplo:** Para um fluido com viscosidade cinemática de 68cSt e densidade de 0,9 kg/dm<sup>3</sup>, os valores obtidos nas curvas ao lado serão corrigidos como segue:

$$\Delta p_{\text{total}} = \Delta p_{\text{carcaça}} \times \left(\frac{0,9}{0,86}\right) + \Delta p_{\text{elemento}} \times \left(\frac{68}{32}\right)$$



## Instalação, Operação e Instruções de Serviço

### Instalação do filtro

Instalar o filtro observando o sentido de fluxo. Durante a instalação prover espaço suficiente para a retirada das canecas e possibilitar a troca do elemento filtrante (mínimo de 100 mm para os modelos FP10 e FP20, e 140 mm para os demais modelos). Os indicadores de contaminação deverão estar visíveis.

### Ligação do indicador elétrico/visual de contaminação

Os indicadores são conectados através de um plug que possibilita as ligações NA (normalmente aberto no pino 1), NF (normalmente fechado no pino 3) e C (comum no pino 2). Observar para que a amperagem máxima de trabalho não ultrapasse 3A com 220Vca.

### Troca do filtro em operação

A posição da alavanca indica qual filtro está em uso. Quando o indicador de contaminação do filtro em uso indicar sua saturação siga as instruções abaixo para mudar o fluxo para o filtro limpo:

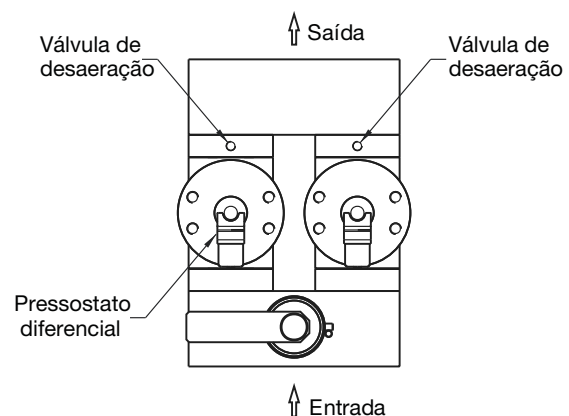
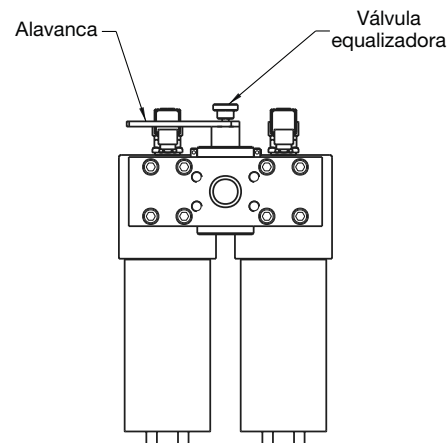
1. Abra a válvula equalizadora (sentido anti-horário);
2. Gire a alavanca 180°;
3. Feche a válvula equalizadora (sentido horário).

**Agora o filtro limpo estará em operação.**

### Substituição do elemento filtrante

1. Coloque um recipiente sob o filtro para coletar vazamentos.
2. Abra a válvula de desaeração no máximo 1 volta do parafuso, aliviando assim a pressão interna do filtro.  
**Atenção:** não remova totalmente o parafuso, pois isto poderá acarretar na perda da esfera de vedação da válvula.
3. Retire a caneca do filtro girando a mesma no sentido anti-horário.
4. Remova o elemento e o substitua por um novo.
5. Substitua o anel de vedação e o anel de escova.
6. Recoloque a caneca no corpo do filtro girando no sentido horário até que faça batente mecânico, então retorne de 1/8 a 1/4 de volta.
7. Drene o ar do filtro abrindo cuidadosamente a válvula equalizadora até que o fluido saia sem bolhas de ar no orifício junto à válvula de desaeração.
8. Feche a válvula de desaeração e verifique se há vazamentos.
9. Feche a válvula equalizadora.

**O filtro estará pronto para uso.**



## Indicadores de troca de elementos filtrantes

Acionados pela pressão decorrente da saturação do elemento filtrante, indicando assim, a necessidade de troca.

### Indicador de troca visual e elétrico

#### Pressão diferencial de acionamento:

- L3 - 3 bar  $\pm$  10%
- L6 - 6 bar  $\pm$  10%

#### Características elétricas:

- Micro-interruptor SPDT-NA/NF máximo de 3A com 12VCC e 110/220VCA.

### Ligação elétrica

Os indicadores são conectados através de um plug que possibilita as ligações C (comum no pino 1), NF (normalmente fechado no pino 3) e NA (normalmente aberto no pino 2), conforme figura abaixo.

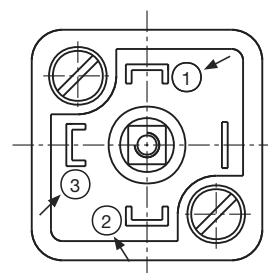
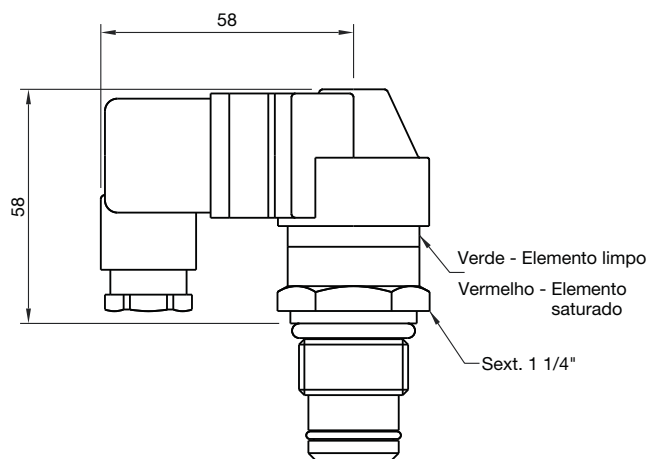
Certificar-se que a corrente máxima de trabalho não ultrapasse 3A com 220VCA.

### Quando o elemento deverá ser substituído

Durante partidas a frio poderá ocorrer acionamento do indicador de contaminação devido ao aumento da viscosidade do fluido hidráulico.

Aguarde até que o fluido atinja a temperatura normal de trabalho.

Se o elemento filtrante não estiver contaminado o indicador de contaminação será rearmado automaticamente, caso contrário o elemento filtrante deverá ser substituído.



Dimensões em mm, exceto quando indicado.

# Filtros de Pressão em Aço Inox

## Aplicação

Os Filtros de Pressão em Aço Inox são projetados para reter contaminantes e proteger componentes críticos de sistemas hidráulicos e de lubrificação em indústrias químicas, petroquímicas e equipamentos *offshore*. São adequados para utilização em condições ambientais e de trabalho extremas.

Utilize sempre indicadores de troca do elemento filtrante:

- Indicador de troca de elemento filtrante visual;
- Indicador de troca de elemento filtrante visual e elétrico.

## Características

- Temperatura máxima de trabalho: 100°C;
- Pressão de colapso do Elemento: > 160 bar diferencial (2300 psi);
- Vedação: borracha nitrílica;
- Pressão máxima de trabalho: 500 bar (7500 psi);
- Corpo e Caneca em aço inoxidável AISI316;
- Não possuem *bypass*.

## Codificação e dimensões

### FPI 05

Filtro completo: FPI05  04N

Meio filtrante	Descrição	Indicadores de troca
003FV 005FV 010FV	Microfibra de vidro	E3 E6 IV3 IV6

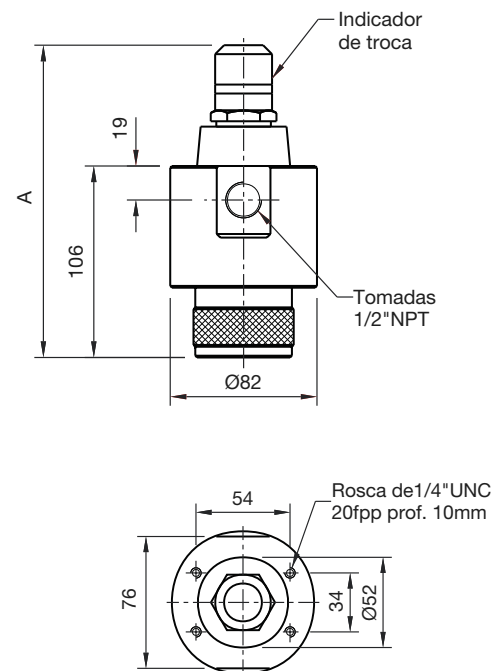
Elemento filtrante: FPI05

Dimensão da cota "A" mm		
Com indicador de troca		Sem Indicador de troca
Modelos E3, E6	Modelos IV3, IV6	
183	171	138

Dimensões em mm, exceto quando indicado.

## Codificação dos meios filtrantes

Meio filtrante $\mu$ (micra)	Descrição	Eficiência (ISO4572)
003FV	Microfibra de vidro	$\beta_3 \geq 200$
005FV	Microfibra de vidro	$\beta_5 \geq 200$
010FV	Microfibra de vidro	$\beta_{10} \geq 200$





**FPI 10 - FPI 20**

Filtro completo: FPI

Modelo	Meio filtrante	Descrição	Tomadas	Indicadores de troca	B mm	C mm
10	003FV	Microfibra de vidro	04N - 1/2" NPT	E3	218	110
	005FV		06N - 3/4" NPT	E6		
20	010FV		06N - 3/4" NPT	IV3	319	212
				IV6		

Elemento filtrante: FPI

Dimensão da cota "A" mm			
Modelo	Com indicador de troca		Sem Indicador de troca
	Modelos E3, E6	Modelos IV3, IV6	
10	290	278	245
20	393	381	348

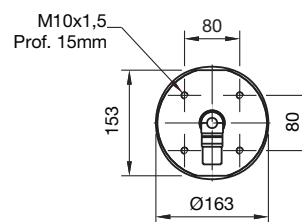
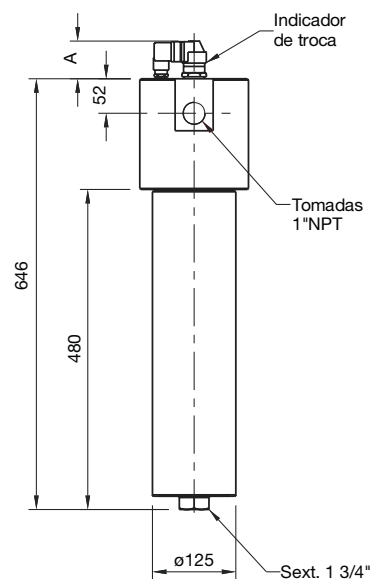
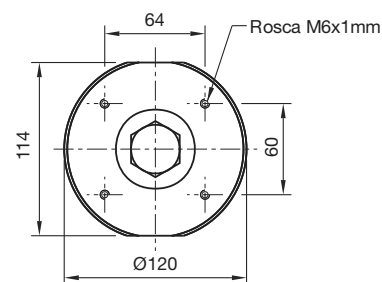
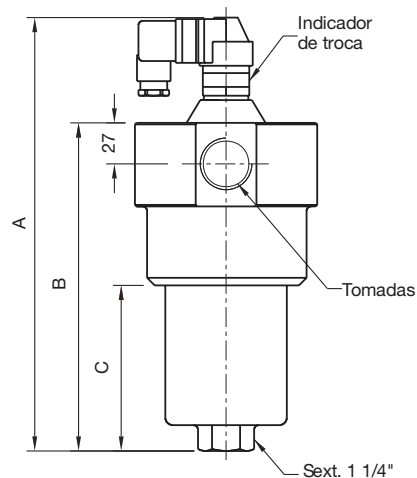
**FPI 115**

Filtro completo: FPI115  **08N**

Meio filtrante	Descrição	Tomadas	Indicadores de troca
003FV	Microfibra de vidro	08N-1" NPT	E3
005FV			E6
010FV			IV3
			IV6

Elemento filtrante: FPI115

Dimensão da cota "A" mm		
Com indicador de troca		Sem Indicador de troca
Modelos E3, E6	Modelos IV3, IV6	
58	46	13



Dimensões em mm, exceto quando indicado.

## Indicadores de Troca de Elementos Filtrantes

Acionados pela pressão decorrente da saturação do elemento filtrante, indicando assim, a necessidade de troca.

### E3 -E6

#### Indicador de troca visual e elétrico

##### Pressão diferencial de acionamento:

- E3 - 3 bar  $\pm$  10%
- E6 - 6 bar  $\pm$  10%

##### Características elétricas:

- Micro-interruptor SPDT-NA/NF máximo de 3A com 12VCC e 110/220VCA.

#### Ligação elétrica

Os indicadores são conectados através de um plug que possibilita as ligações C (normalmente aberto no pino 1), NF (normalmente fechado no pino 3) e NA (comum no pino 2), conforme figura abaixo.

Observar para que a amperagem máxima de trabalho não ultrapasse 3A com 220VCA.

#### Indicador de troca visual

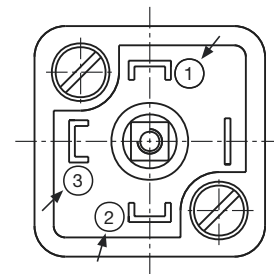
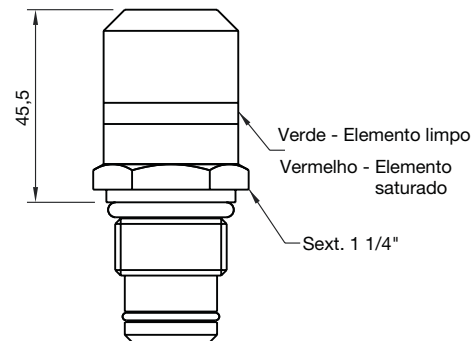
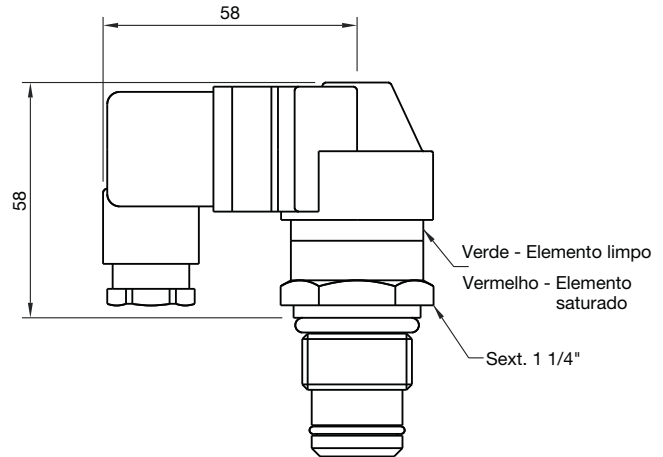
##### Pressão diferencial de acionamento:

- IV3 - 3 bar  $\pm$  10%
- IV6 - 6 bar  $\pm$  10%

#### Quando o elemento deverá ser substituído

Durante partidas à frio poderá ocorrer acionamento do indicador de contaminação devido ao aumento da viscosidade do fluido hidráulico.

Aguarde até que o fluido atinja a temperatura normal de trabalho. Se o elemento filtrante não estiver contaminado, o indicador de contaminação será rearmado automaticamente, caso contrário o elemento filtrante deverá ser substituído.



Dimensões em mm, exceto quando indicado.

## Filtros Série 15P/30P

### Aplicações

- Equipamentos agrícolas e de construção
- Indústria aeronáutica
- Unidades hidráulicas de alta *performance*
- Linha Mobil: caminhões compactadores de lixo, betoneiras, guindastes
- Proteção de válvulas tipo *servo control*

Sistemas hidráulicos de alta pressão demandam controles cada vez mais precisos, além de uma expectativa cada vez maior em termos de durabilidade.

Para atingir esta performance, estes componentes são construídos com tolerâncias muito pequenas, o que aumenta os riscos de contaminação.

Os filtros da Série 15P/30P eliminam estes efeitos antes do fluido entrar em contato com válvulas ou cilindros do sistema hidráulico.



#### Indicadores

- Opções de indicador visual (tipo "auto reset") ou indicador visual/elétrico. *Design* patenteado garante confiabilidade da informação, mesmo sob vibração do filtro.

#### Construção do filtro

- Alumínio SAE 60611, com pintura a pó, e resistente à corrosão. Facilidade de montagem, para troca do elemento.

#### Configurações da caneca

- Duas configurações de altura, para distintas vazões.



#### Pórticos com rosca

- Atendem ao padrão SAE

#### Válvula *bypass*

#### Formato hexagonal na base do carcaça, para fácil remoção

#### Pórtico de drenagem (não visível no desenho)

- Permite drenar o filtro antes da troca do elemento.

## Características do elemento filtrante

Um dos componentes mais importantes do filtro é o seu elemento, que deve capturar e reter contaminantes que causam diversos danos ao sistema hidráulico e, ao mesmo tempo, permitir o fluxo do fluido a uma perda de carga mínima

Há uma série de maneiras com as quais podemos construir um elemento filtrante. O critério mais importante que deve ser levado em conta é um balanço entre durabilidade do elemento e sua capacidade de reter partículas.

No caso dos elementos da Série 15P/30P, a Parker desenvolveu um tipo de construção onde o meio filtrante é plissado entre duas telas metálicas, o que garante resistência mecânica suficiente para as pressões do fluido hidráulico. Outras características são apresentadas ao lado:

**Anel o'ring**  
 Excelente vedação para o sistema.

**Tela de reforço para o meio filtrante**  
 Maior homogeneidade do plissado, e eficiência para o elemento.

**Design**  
 Perfeita combinação entre altura e número de pliasses no elemento, garantindo uma adequada área de filtragem.

Máxima capacidade de retenção de partículas e menor quantidade de trocas do elemento.



**Elementos para todos os tipos de aplicações**  
 Meio filtrante tipo "Microglass III" para maior durabilidade e proteção do sistema.

Característica	Vantagem	Benefício
<b>Elemento Microglass III com tela metálica</b>	Resistência mecânica, suportando esforços cíclicos, sem perda de <i>performance</i> . Mantém perda de carga a níveis constantes	Maior vida do elemento, e menores intervalos de troca.
<b>Testados em ensaio Multipass (ANSI/NFPA T3.10.8.8 R1-1990)</b>	Performance reconhecida pelos mais elevados padrões de qualidade.	Em qualquer elemento selecionado, é garantida a mais alta qualidade.

Filtração e Acessórios

Filtros de Alta Pressão

Filtros de Média Pressão

Filtros de Baixa Pressão

Filtros de Retorno

Filtros de Sucção

Filtros de Ar

Elementos Blindados

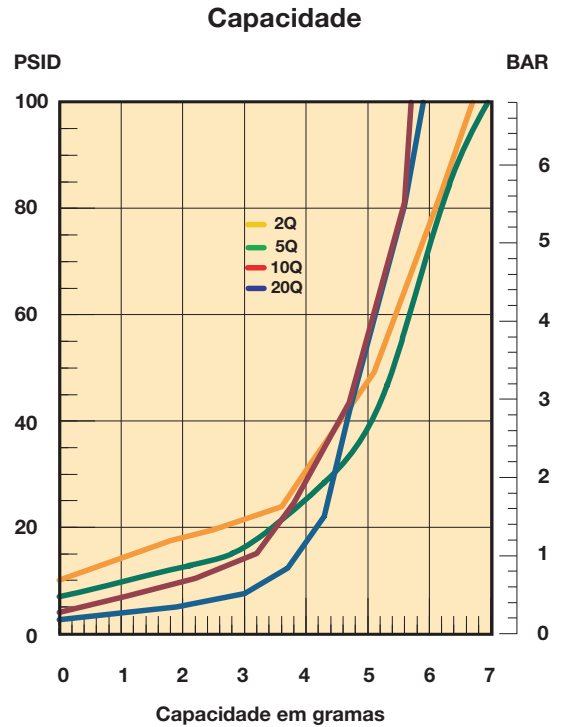
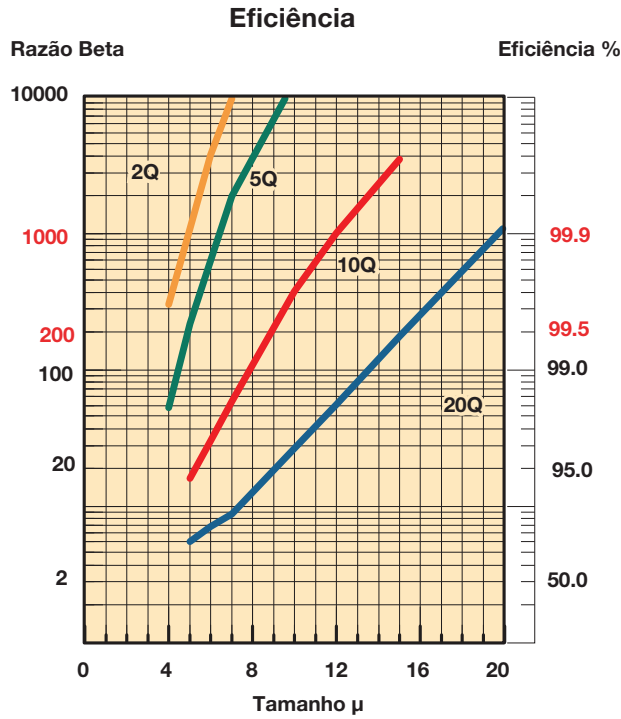
Trocadores de Calor

Unidades de Filtragem

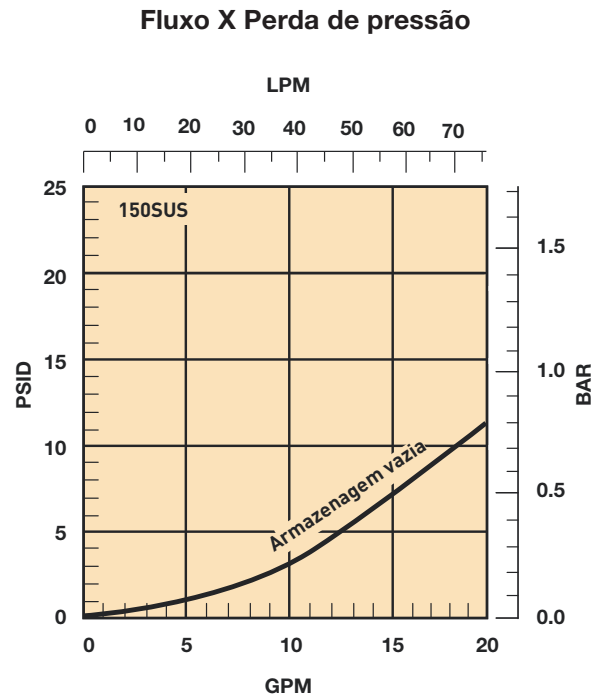
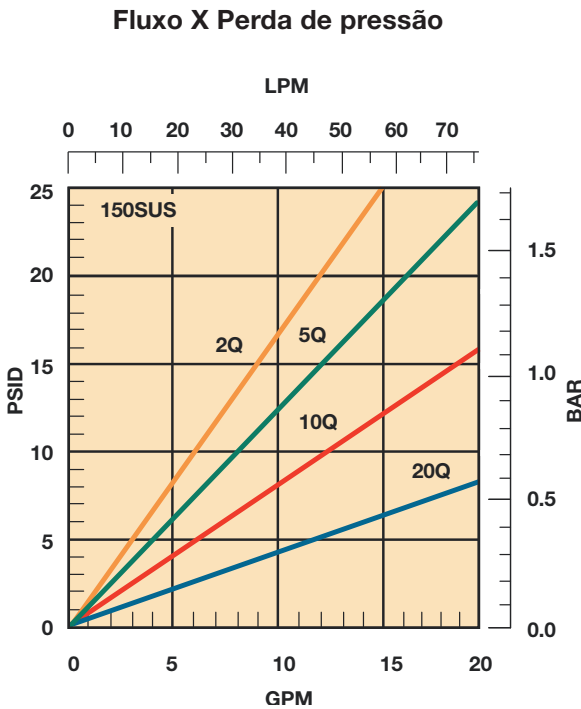
Acessórios



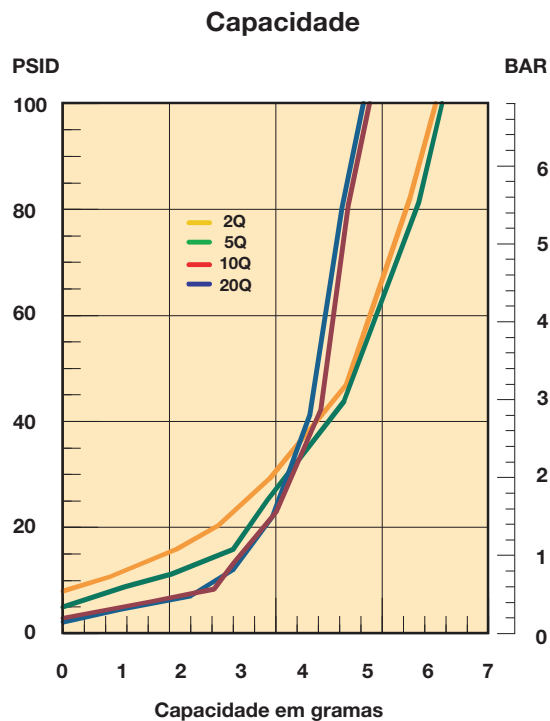
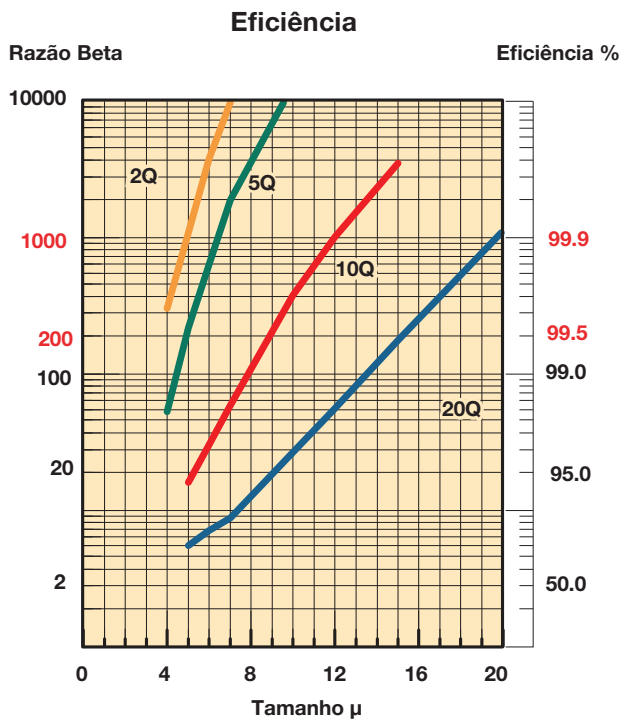
**Desempenho de Elemento 15P-1**



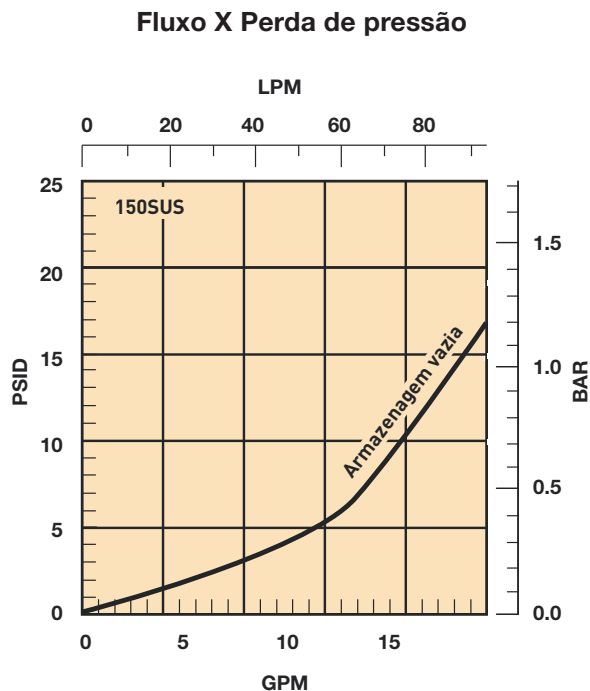
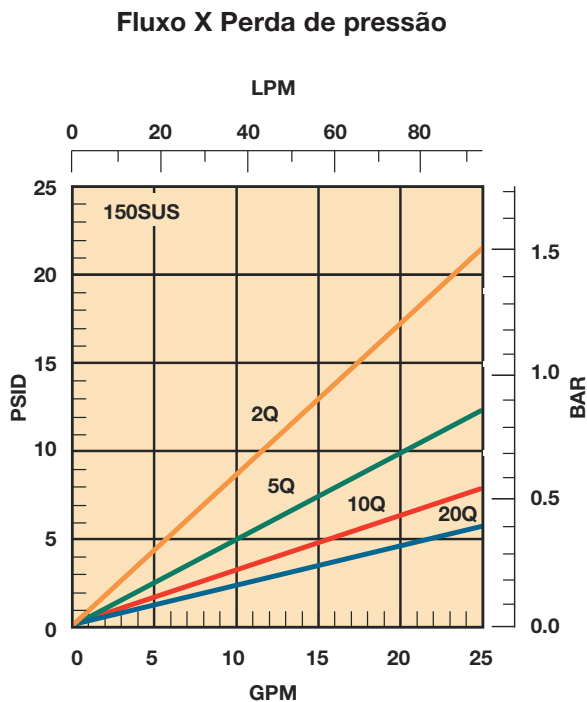
Testes *Multipass* realizados conforme ISO 16889 @ 10 gpm a 100 psid - 10 mg/L BUGL



**Desempenho de Elemento 15P-2**

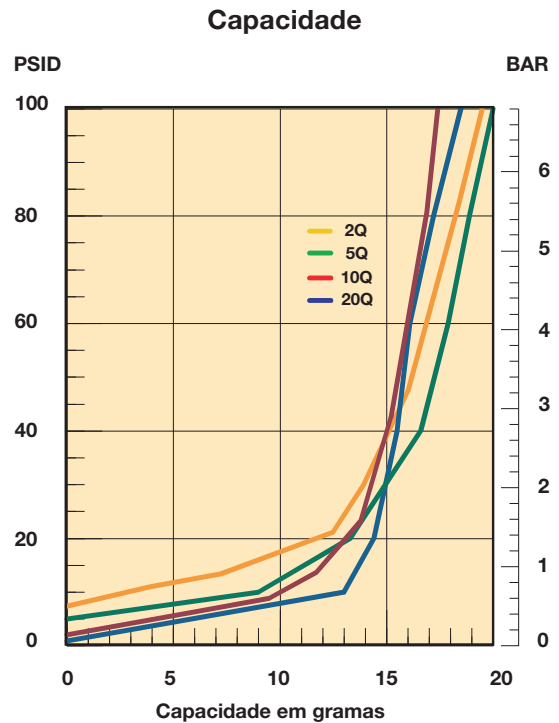
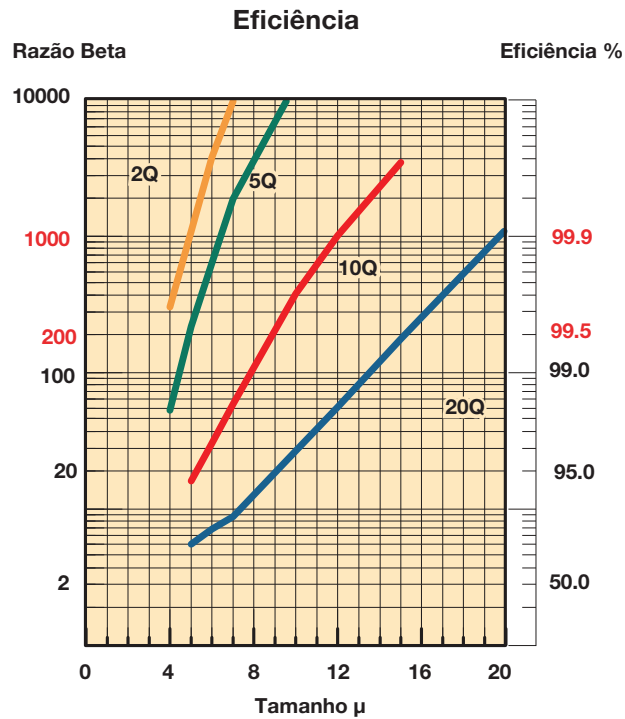


Testes *Multipass* realizados conforme ISO 16889 @ 10 gpm a 100 psid - 10 mg/L BUGL

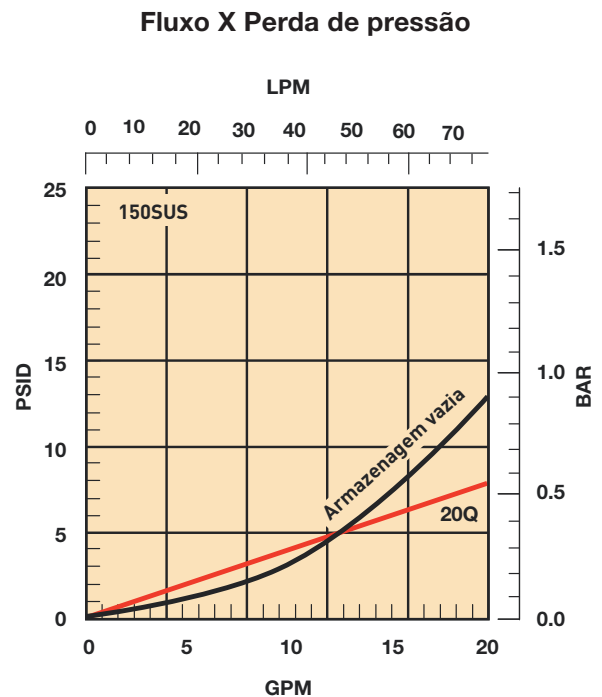
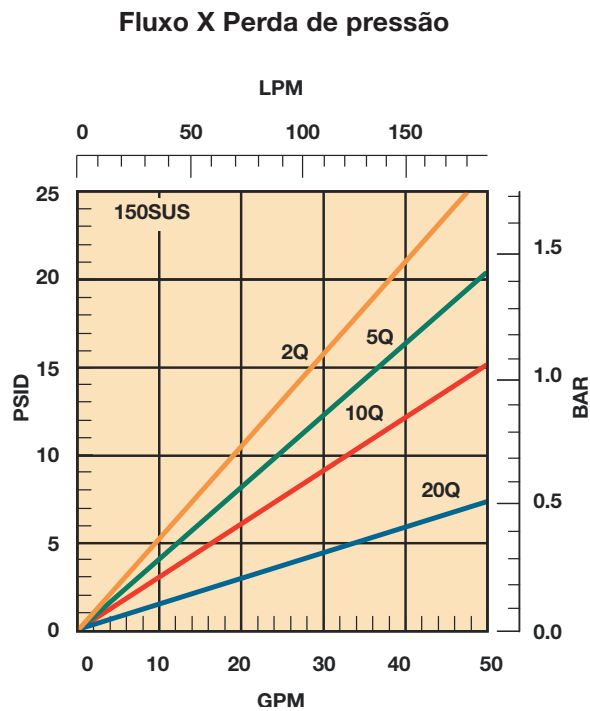


- Filtração e Acessórios
- Filtros de Alta Pressão
- Filtros de Média Pressão
- Filtros de Baixa Pressão
- Filtros de Retorno
- Filtros de Sucção
- Filtros de Ar
- Elementos Blindados
- Trocadores de Calor
- Unidades de Filtragem
- Acessórios

**Desempenho de Elemento 30P-1**



Testes *Multipass* realizados conforme ISO 16889 @ 10 gpm a 100 psid - 10 mg/L BUGL



**Desempenho de Elemento 30P-2**

Filtração e Acessórios

Filtros de Alta Pressão

Filtros de Média Pressão

Filtros de Baixa Pressão

Filtros de Retorno

Filtros de Sucção

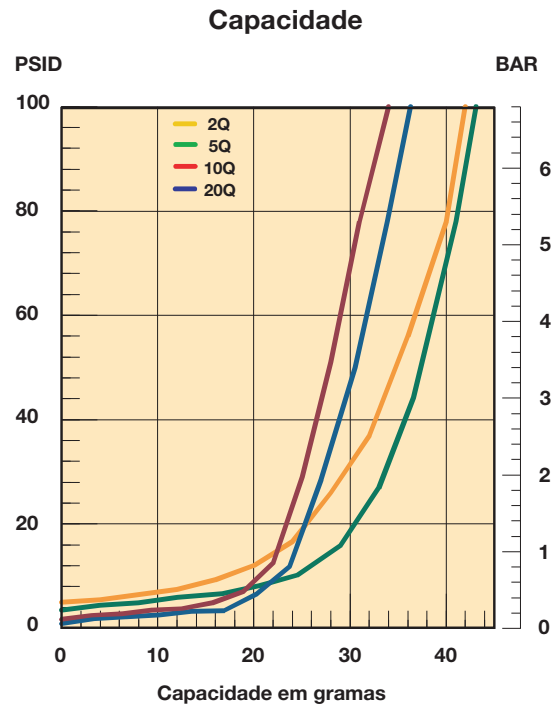
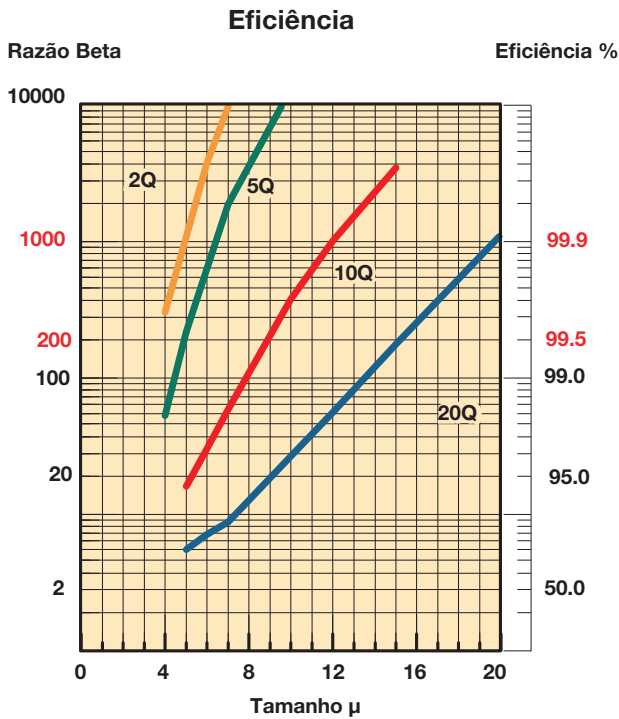
Filtros de Ar

Elementos Blindados

Trocadores de Calor

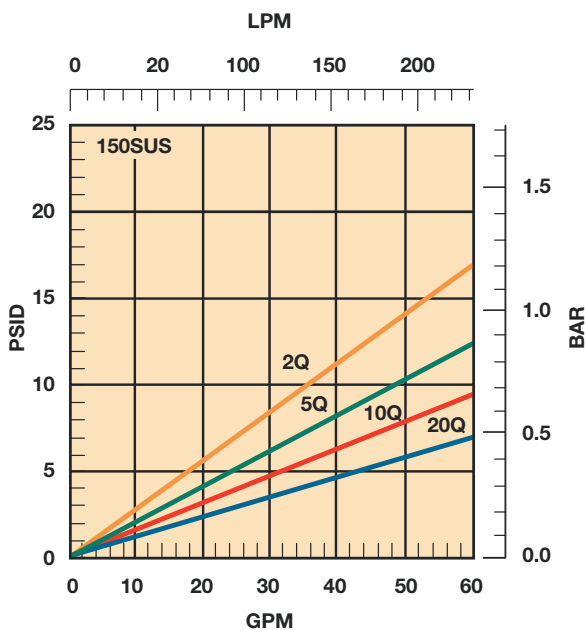
Unidades de Filtragem

Acessórios

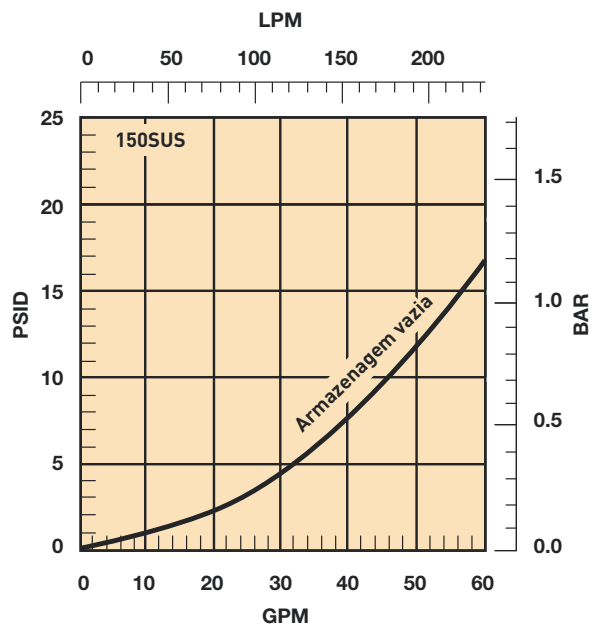


Testes *Multipass* realizados conforme ISO 16889 @ 10 gpm a 100 psid - 10 mg/L BUGL

**Fluxo X Perda de pressão**



**Fluxo X Perda de pressão**



## Especificação Série 15P

**Máxima pressão de operação:**  
 3.000 psi (206.9 bar)

**Pressão de fadiga:**  
 2.000 psi (138 bar)

**Fator de segurança:** 3:1

**Temperaturas de operação:**  
 -26°C a 107°C

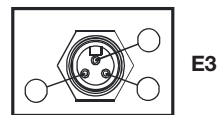
**Pressão de colapso:**  
 Standard: 350 psid (24.1 bar)  
 Opção "H": 2.000 psid (138 bar)  
 Opção "X": 3.000 psid (206.9 bar)

**Materiais:**

Caneca: alumínio  
 (anodizado 6061-T6)  
 Cabeçote: alumínio extrudado  
 (anodizado 6061-T6)  
 Bypass: nylon

**Indicador de pressão do elemento:**

Visual (opcional) 360° verde/  
 vermelho  
 Elétrico/Visual (opcional)  
 5A @ 240VAC, 3A @ 28VDC  
 Elétrico – aplicação pesada  
 (opcional):  
 25A (resistível) MAX 5 watts  
 12 a 28 VDC & 110 a 175 VAC



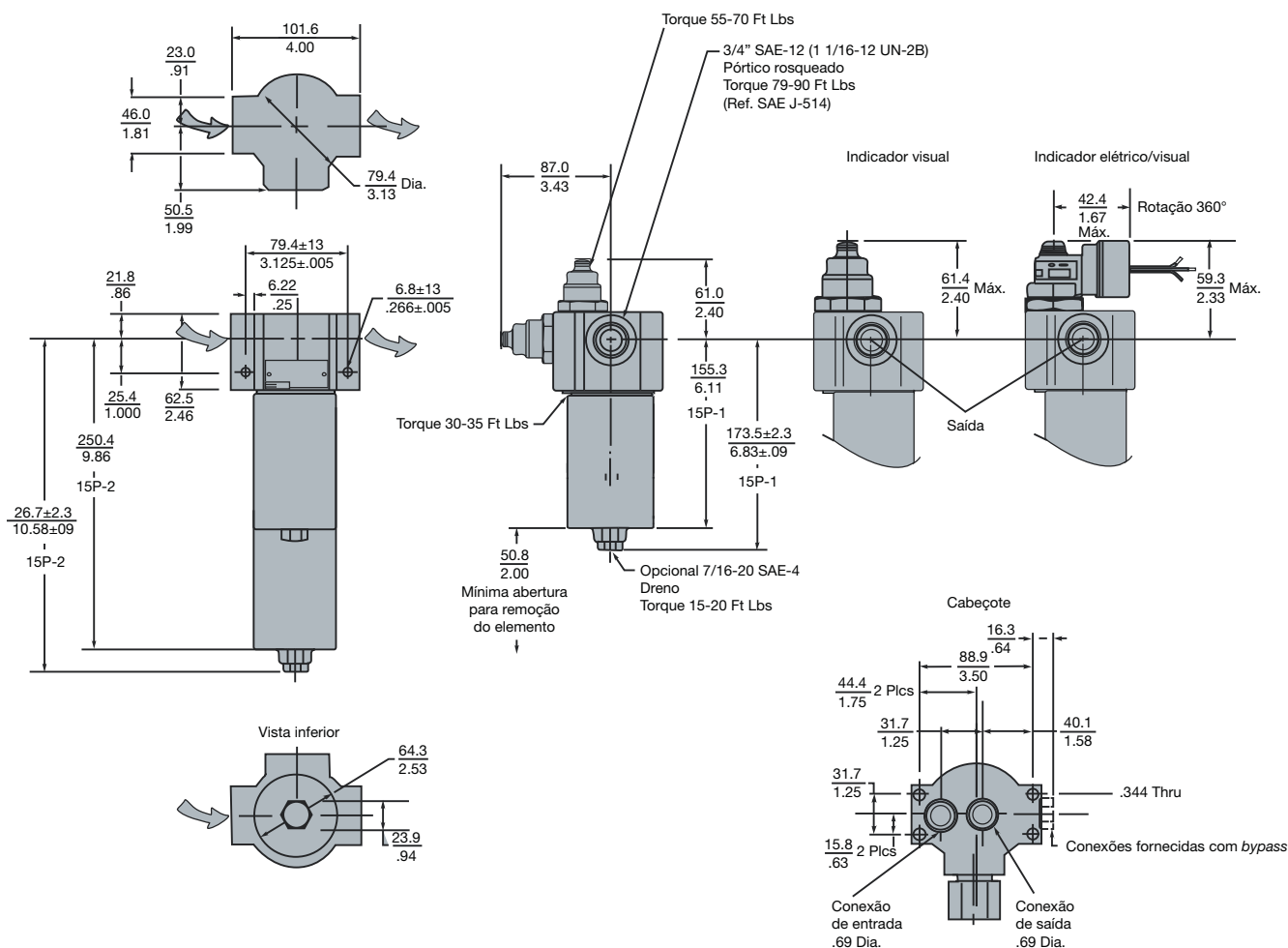
E3

**Codificação de cores:**

Branco (comum)  
 Preto: (normalmente aberto)  
 Azul: (normalmente fechado)

**Peso (aproximado):**

15P-1: 3,5 lb. (1,6kg)  
 15P-2: 4,6 lb. (2,1kg)



Dimensões em milímetros/polegadas.



## Especificação Série 30P

**Máxima pressão de operação:**  
 3.000 psi (206.9 bar)

**Pressão de fadiga:**  
 2.000 psi (138 bar)

**Fator de segurança:** 3:1

**Temperaturas de operação:**  
 Buna-N: -40°C a 107°C  
 Fluorcarbono: -26°C a 135°C

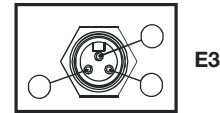
**Pressão de colapso:**  
 Standard: 350 psid (24.1 bar)  
 Opção "H": 2.000 psid (138 bar)  
 Opção "X": 3.000 psid (206.9 bar)

**Materiais:**  
 Caneca: alumínio  
 (anodizado 6061-T6)  
 Cabeçote: alumínio extrudado  
 (anodizado 6061-T6)  
 Bypass: nylon

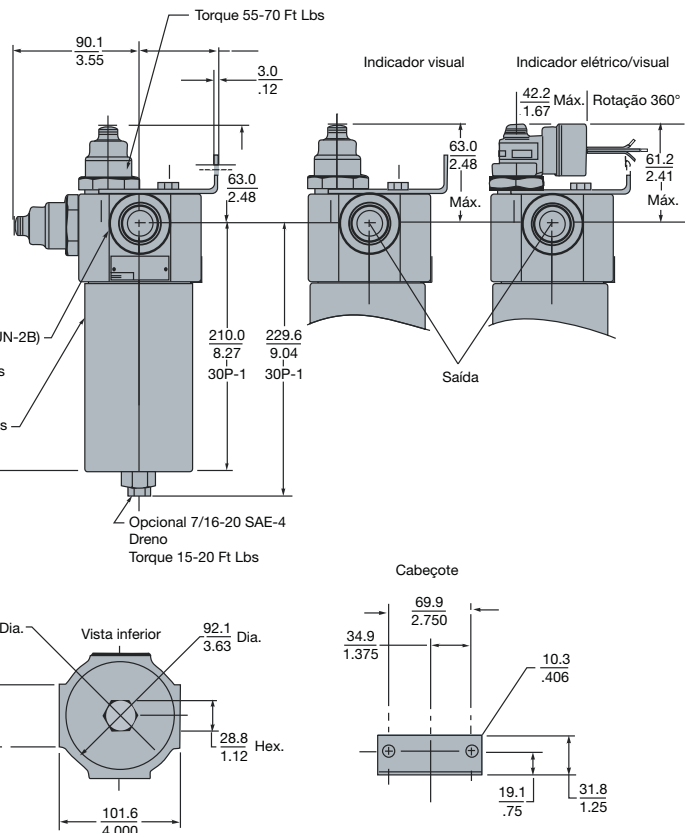
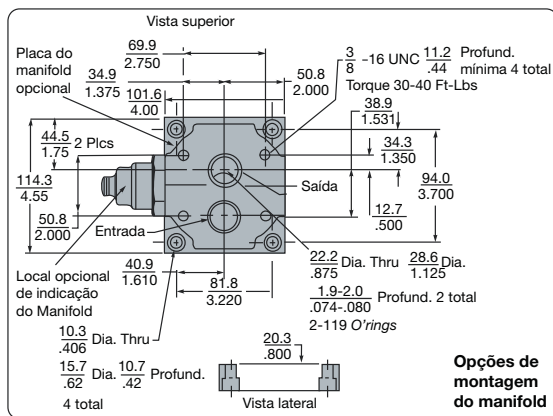
**Indicador de pressão do elemento:**  
 Visual (opcional) 360° verde/  
 vermelho  
 Elétrico/Visual (opcional)  
 5A @ 240VAC, 3A @ 28VDC  
 Elétrico – aplicação pesada  
 (opcional):  
 25A (resistível) MAX 5 watts  
 12 a 28 VDC & 110 a 175 VAC

**Codificação de cores:**  
 Branco (comum)  
 Preto: (normalmente aberto)  
 Azul: (normalmente fechado)

**Peso (aproximado):**  
 30P-1: 6,4 lb. (2,9kg)  
 30P-2: 8,7 lb. (3,9kg)



Filtração e Acessórios  
 Filtros de Alta Pressão  
 Filtros de Média Pressão  
 Filtros de Baixa Pressão  
 Filtros de Retorno  
 Filtros de Sucção  
 Filtros de Ar  
 Elementos Blindados  
 Trocadores de Calor  
 Unidades de Filtragem  
 Acessórios



Dimensões em milímetros/polegadas.

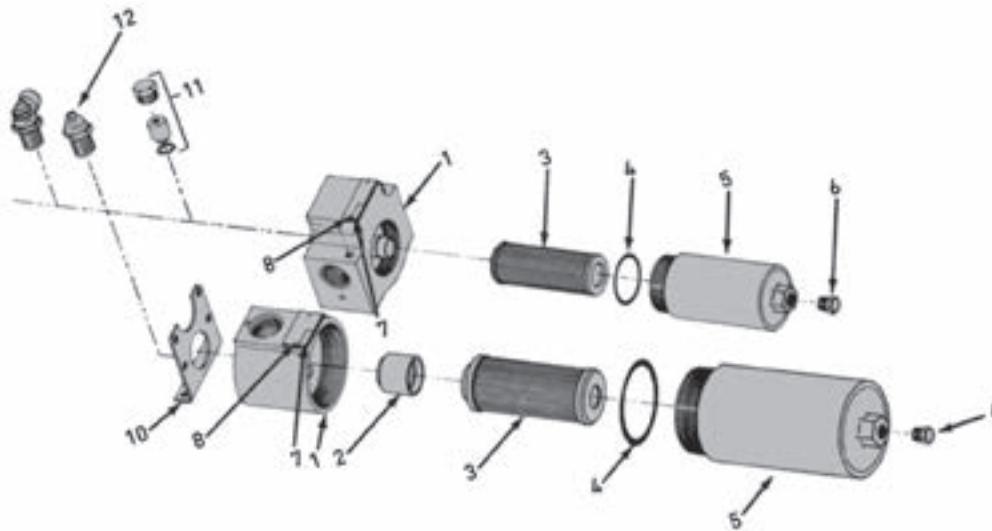
## Lista de peças 15P/30P

Índice	Descrição	15P	30P
1	<b>Cabeçote</b>		
	<b>Pórtico em linha</b>		
	Bypass com indicador	931520	933956
	Sem bypass com indicador	931519	933956
	Bypass sem indicador	931522	933955
	Sem bypass e sem indicador	931521	933955
	<b>Pórtico com manifold</b>		
Bypass com indicador	931135	933954	
Sem bypass com indicador	931523	933954	
2	<b>Montagem da válvula bypass</b>		
	50 psid	928981	925127
	Sem bypass	935744	925209
3	<b>Elementos</b>		
4	<b>O'ring para carcaça</b>		
	Nitrila	N92138	N92151
	Fluorcarbono (Viton)	V92138	V92151
5	<b>Carcaça</b>		
	Single com dreno	937547	937551
	Single sem dreno	937549	937553
	Duplo sem dreno	937548	937552
	Duplo com dreno	937550	937554
6	<b>Plug do dreno</b>		
	Com o'ring de nitrila	921088	921088
	Com o'ring de fluorcarbono (Viton)	928882	928882
7	<b>Placa de identificação</b>	920928	920928
8	<b>Parafusos</b>	903393	903393
9	<b>Tubo espaçador (não mostrado no desenho)</b>	925650	N/A

Índice	Descrição	15P	30P
10	<b>Kit suporte de fixação</b>	N/A	925563
11	<b>Kit indicador</b>	925515	925515
12	<b>Indicadores (vedações de fluorcarbono)</b>		
	Visual auto reset	932027	932027
	Opção "H" (conexão 1/2")	932905	932905
	Opção "E2" (conexão DIN 43650)	929599	929599
	Opção "E3" (3 pinos ANSI/B93.55M)	929596	929596
13	<b>Kit de montagem do Manifold</b>	N/A	925562
	Nitrila	N92117	N92119
	Fluorcarbono (Viton)	V92117	V92119

## Instruções de funcionamento e manutenção 15P/30P

- A** Desligue o sistema hidráulico;
- B** Abra a válvula de pressão na linha de filtragem e drene o filtro (quando disponível);
- C** Remova a carcaça;
- D** Remova o elemento;
- E** Substitua o elemento, centralizando-o;
- F** Inspeção o anel O-Ring, substituindo-o quando necessário;
- G** Reinstale a carcaça, de acordo com o torque especificado.



## Como solicitar

Selecione o símbolo desejado (na posição correta) para encontrar um código para o elemento. Exemplo:

Caixa 1	Caixa 2	Caixa 3	Caixa 4	Caixa 5	Caixa 6	Caixa 7	Caixa 8
30P	1	10Q	E	M2	K	S16	4

CAIXA 1: Símbolo	Montagem básica Descrição
15P	Filtro de pressão
30P	Filtro de pressão

CAIXA 2: Símbolo	Comprimento Descrição
1	Simples
2	Duplo

CAIXA 3: Símbolo	Meio filtrante Descrição
10C	Celulose (somente 30P)
02Q*	Microglass III, 2µ
05Q*	Microglass III, 5µ
10Q*	Microglass III, 10µ
20Q*	Microglass III, 20µ

**Nota:** para pressões de 2.000 psid, adicione "H" antes do "Q". Para pressões de até 3.000 psid, adicione "X" antes do "Q".

CAIXA 4: Símbolo	Vedações Descrição
B	Nitrila (NBR)
E	Etileno propileno (EPR)
V	Fluorcarbono FKM (Viton)

CAIXA 5: Símbolo	Indicador Descrição
P	Pórtico conectado
M2	Visual <i>auto reset</i>
H	Indicador elétrico com conexão w 1/2"-14 NPT
E	Indicador elétrico/visual com conexão w 1/2"-14 NPT
E2	Indicador elétrico/visual (DIN 43650 tipo "Hischman")
E3	Indicador elétrico/visual (ANSI/B.9355M-3-pin tipo "Brad Harrison")

**Nota:** para montagem lateral dos indicadores, selecione "S" após indicação. Válido para modelos 15P e 30P.

CAIXA 6: Símbolo	Bypass Descrição
K	50 psi (3,5 bar)

CAIXA 7: Símbolo	Portas Descrição
15P	
S12	SAE-12
X	3/4" - manifold
30P	
S16	SAE-12
X	1" - manifold

CAIXA 8: Símbolo	Opções Descrição
1	Standard
2	Sem bypass
4	SAE-4 com dreno na carcaça
21	Sem bypass e sem dreno

## Elementos de reposição (vedações em fluorcarbono)

Código do elemento	15P-1	15P-2	30P-1	30P-2
20Q	930369Q	930370Q	933135Q	933136Q
10Q	932612Q	932618Q	932624Q	932630Q
05Q	932611Q	932617Q	932623Q	932629Q
02Q	932610Q	932616Q	932622Q	932628Q
20QH	934983Q	930544Q	NA	NA
10QH	932615Q	932621Q	932627Q	932633Q
05QH	932614Q	932620Q	932626Q	932632Q
02QH	932613Q	932619Q	932625Q	932631Q
10QX	933577Q	933579Q	933581Q	933583Q
02QX	933576Q	933578Q	933580Q	933582Q

**Nota:** as informações desta página apresentam soluções Standard.

Consulte a fábrica sobre todas as outras opções de prazo de entrega.

## Filtros de Baixa Pressão Séries 12AT/50AT

### Filtros de Retorno em Linha

#### Aplicações para os Filtros de Retorno em Linha

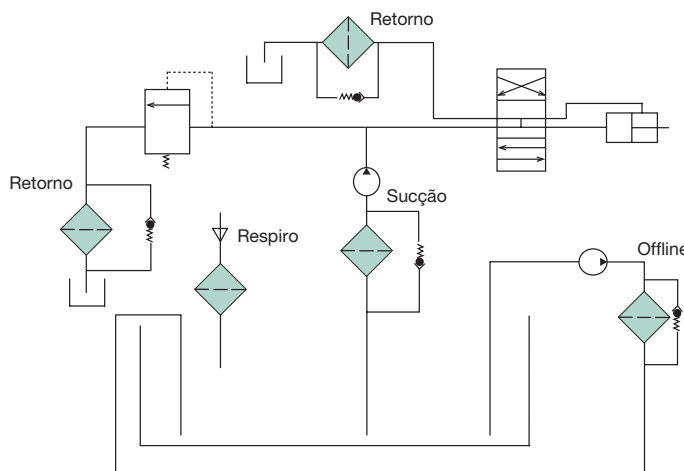
- Equipamentos da linha mobil
- Condutores hidrostáticos
- Unidades hidráulicas
- Respiros de reservatórios

Muitas vezes, as condições econômicas determinam o tipo de filtro que deve ser utilizado em um equipamento, e que atendam aos mais elevados graus de desempenho e qualidade.

Os Filtros de Retorno em Linha da Parker preenchem esta necessidade. São construídos para atender os exigentes parâmetros de *design* em equipamentos industriais e da linha mobil de hoje.



#### Aplicações típicas



**Desempenho típico do elemento: 12AT**

Código de mídia	Meio filtrante	Razão Beta	Tamanho da partícula/eficiência
25C	Celulose	$B_{25}=2$	25 / 50%
10C	Celulose	$B_{10}=2$	10 / 50%
03C	Celulose	$B_3=2$	3 / 50%
20B	Microfibra	$B_{20}=75$	20 / 98.7%
10B	Microfibra	$B_{10}=75$	10 / 98.7%

Os resultados reais dependem das faixas de vazão do sistema, viscosidade do fluido e outros parâmetros.

**Desempenho típico do elemento: 50AT**

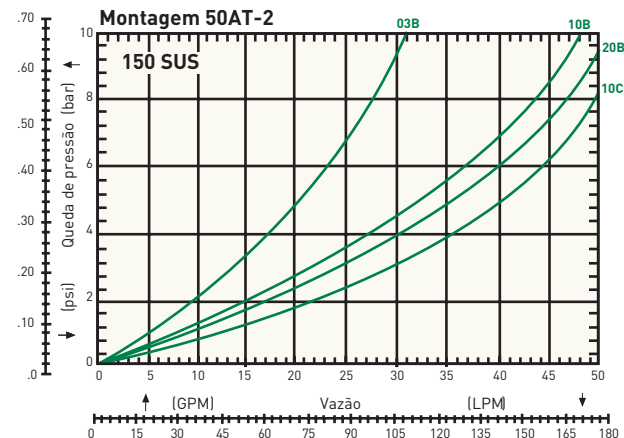
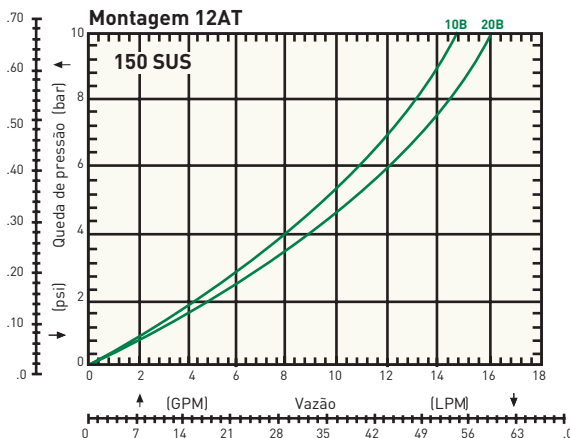
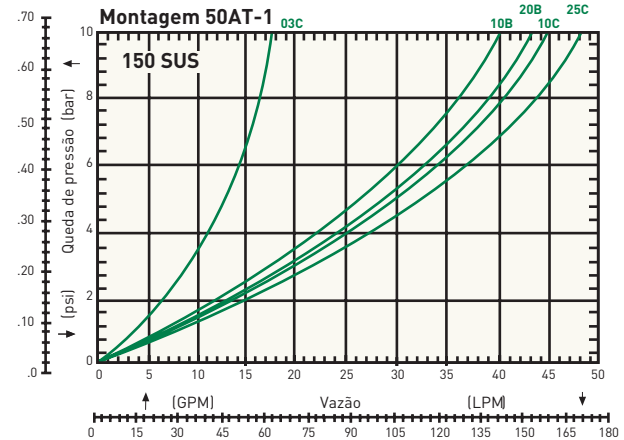
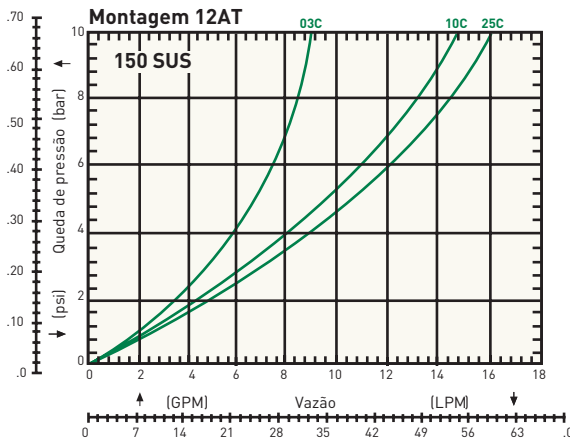
Código de mídia	Meio filtrante	Razão Beta	Tamanho da partícula/eficiência
25C	Celulose	$B_{25}=2$	25 / 50%
10C	Celulose	$B_{10}=2$	10 / 50%
03C	Celulose	$B_3=2$	3 / 50%
20B	Microfibra	$B_{20}=75$	20 / 98.7%
10B	Microfibra	$B_{10}=75$	10 / 98.7%
10C-2	Celulose	$B_{10}=2$	10 / 50%
20B-2	Microfibra	$B_{20}=75$	20 / 98.7%
10B-2	Microfibra	$B_{10}=75$	10 / 98.7%
03B-2	Microfibra	$B_3=75$	3 / 98.7%

Os resultados reais dependem das faixas de vazão do sistema, viscosidade do fluido e outros parâmetros.

**Razão Beta**

**Eficiência X tamanho de partícula**

Bx = 2 .....	50.0%
Bx = 20 .....	95.0%
Bx = 75 .....	98.7%
Bx = 200 .....	99.5%
Bx = 1000 .....	99.99%



- Filtração e Acessórios
- Filtros de Alta Pressão
- Filtros de Média Pressão
- Filtros de Baixa Pressão
- Filtros de Retorno
- Filtros de Sucção
- Filtros de Ar
- Elementos Blindados
- Trocadores de Calor
- Unidades de Filtragem
- Acessórios

## Instalação e dados de especificação modelo 12AT

**Valores de pressão:**

Máxima pressão de operação:  
 150 psi (10.3 bar)

**Fator de segurança de design:**

2.5:1

**Temperaturas de operação:**

-40°C a 107°C

**Valor de colapso de elemento:**

100 psid mínimo

**Indicadores de condição do elemento:**

Medidor: codificação de cores

15/25 psi

Medidor: cor codificada de vácuo

**Interruptor de pressão:**

Normalmente aberto 20 ± 2 psi

5 Amps@ 24 VDC

**Interruptor de vácuo:** normalmente

aberto 5" ± 1" Hg

1.0 Amp @ 120 VAC

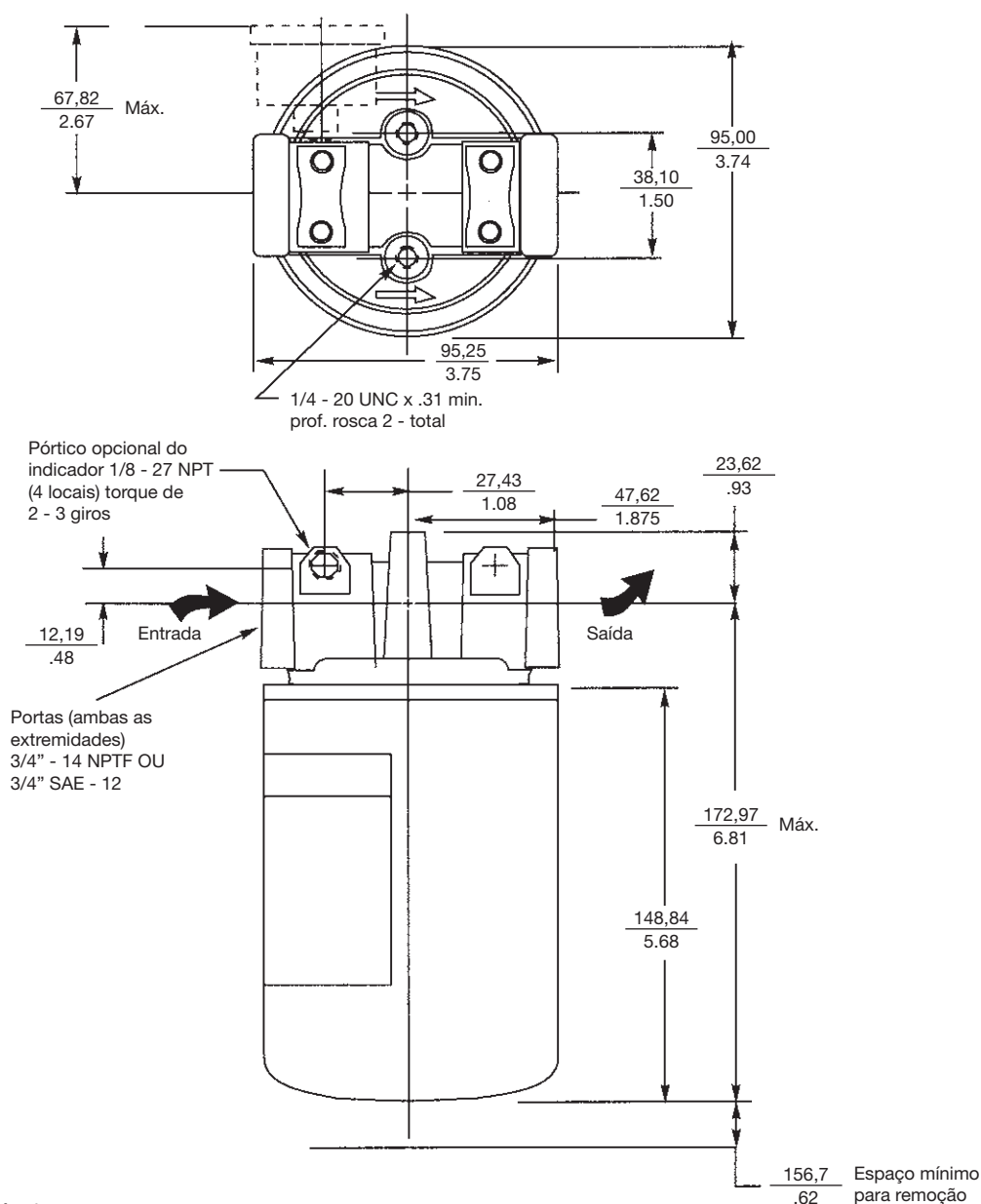
**Material do filtro:**

Cabeçote: alumínio

Elemento: aço baixo carbono

**Pesos de transporte (aproximados):**

0,726 kg



Desenhos são apenas para referência.  
 Dimensões em milímetros/polegadas.



**Instalação e especificação modelo 50AT**

**Valores de pressão:**  
 Máxima pressão de operação permitida: 150 psi (10.3 bar)

**Fator de segurança de design:**  
 2,5:1

**Temperaturas de operação:**  
 -40° C a 107° C

**Valor de colapso de elemento:**  
 100 psid mínimo

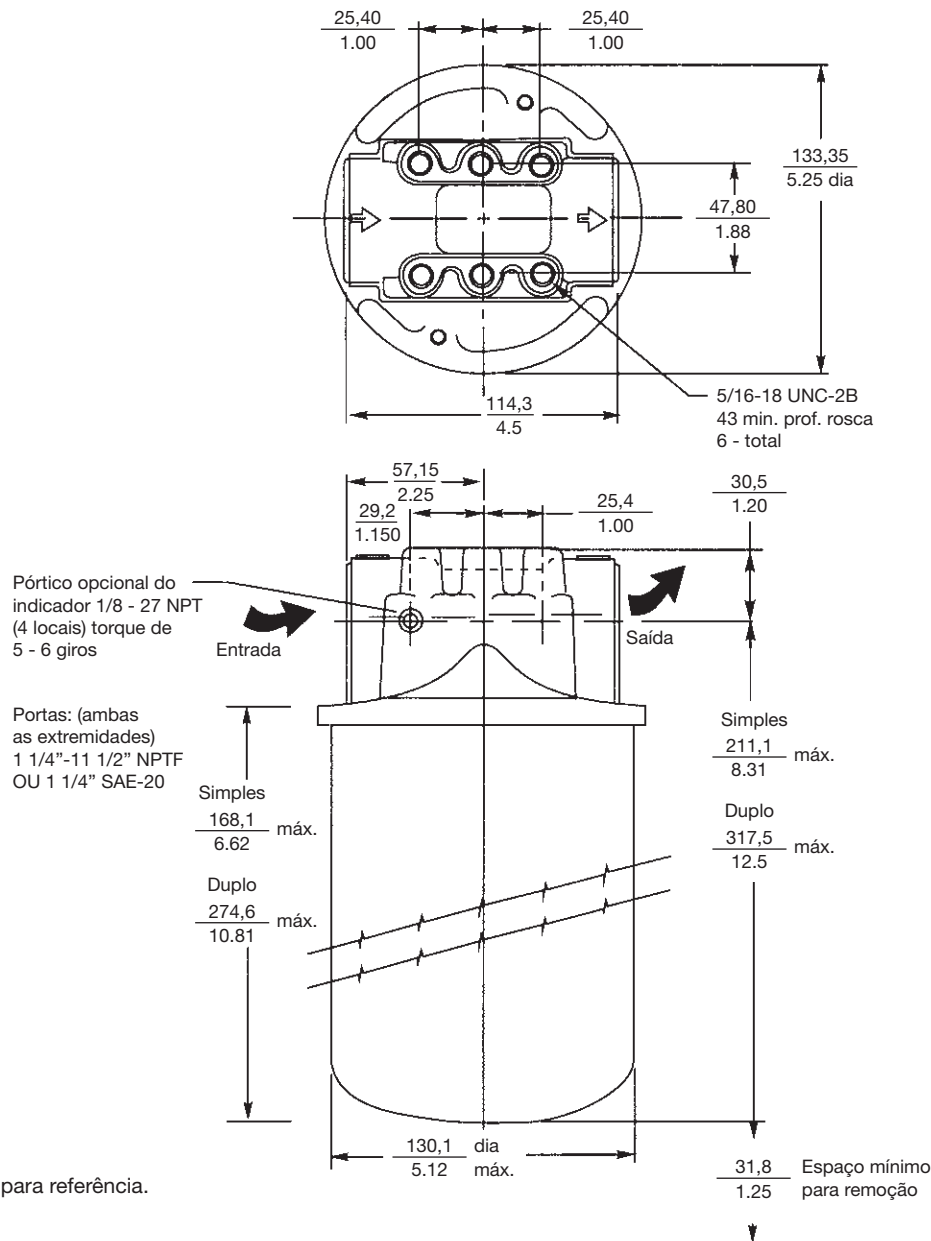
**Indicadores de condição do elemento:**  
 Medidor: codificação de cores 15/25 psi  
 Medidor: cor codificada de vácuo

**Interruptor de pressão:**  
 normalmente aberto  
 20 ± 2 psi  
 5 Amps @ 24 VDC

**Interruptor de vácuo:**  
 Normalmente aberto  
 5" ± 1" Hg  
 1.0 Amp @ 120 VAC

**Material do filtro:**  
 Cabeçote: alumínio  
 Elemento: aço baixo carbono

**Pesos de transporte (aproximados):**  
 Comprimento simples: 1,68 kg  
 Comprimento duplo: 2,40 kg



Desenhos são apenas para referência.

Dimensões em milímetros/polegadas.

- Filtração e Acessórios
- Filtros de Alta Pressão
- Filtros de Média Pressão
- Filtros de Baixa Pressão
- Filtros de Retorno
- Filtros de Sucção
- Filtros de Ar
- Elementos Blindados
- Trocadores de Calor
- Unidades de Filtragem
- Acessórios

**Montagens do respiro do reservatório 12AT e 50AT**

**Dimensionamento**

Selecione o tamanho adequado do elemento para obter o maior volume de enchimento do reservatório, ou a taxa de troca de ar. Como regra geral, a queda de pressão deve ser limitada a 0,18 psid (5" H<sub>2</sub>O).

Uma flange de tubo ou um cordão de solda, podem ser usados para conectar o kit adaptador do elemento ao reservatório. Assegure-se de que não ocorra vazamento de ar em torno do adaptador. Ao fazer a montagem ao lado do reservatório, certifique-se de que a instalação esteja acima da superfície do fluido.

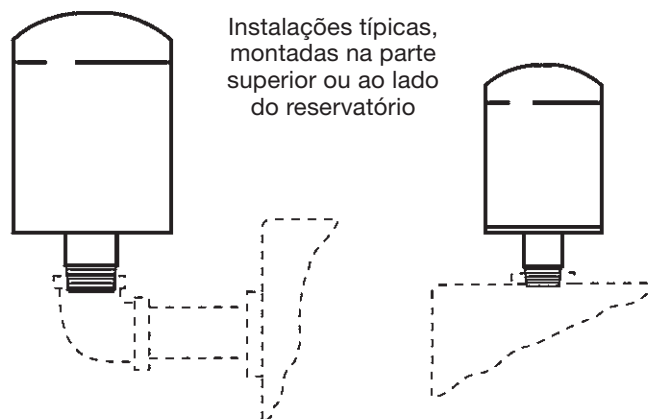
A substituição recomendada do elemento é após 500 horas de operação. Trocas mais frequentes podem ser necessárias quando em operação em áreas com maiores índices de contaminação. Sob tais condições, aumente a frequência de troca para cada 250 horas.

Model	Taxa de ar*	Elemento	Kit de adaptação
12AT-03C	1 μ	926543	926876
12AT-10C	2 μ	921999	926876
12AT-25C	5 μ	925023	926876
50AT-03C	1 μ	926541	926875
50AT-10C	2 μ	926169	926875
50AT-25C	5 μ	926170	926875

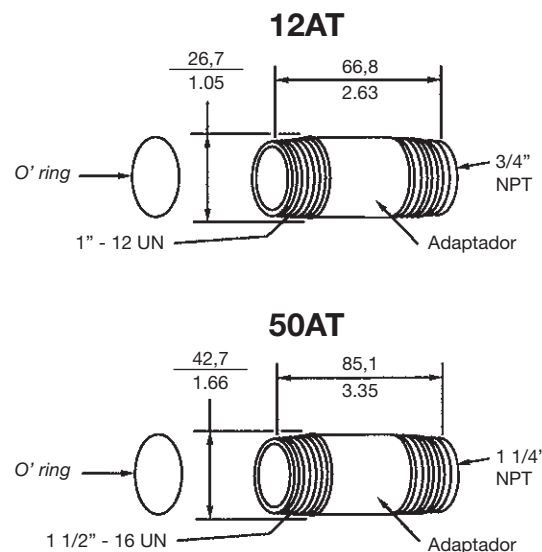
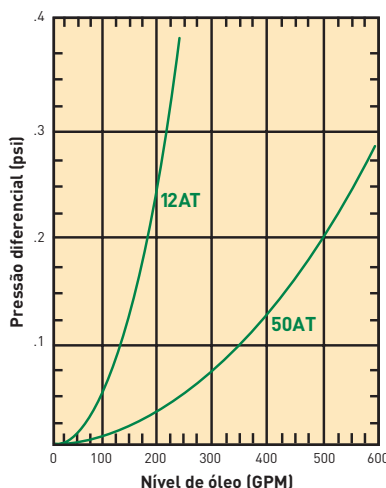
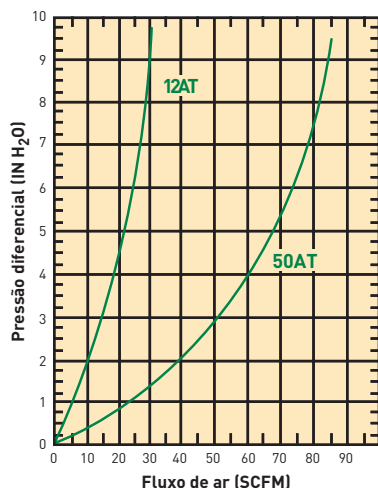
\* 99% de eficiência de remoção de partículas maiores que o tamanho verificado no ar.

Os gráficos referem-se somente ao elemento 03C. A queda de pressão total no elemento, adaptador e tubo pode ser obtida adicionando as quedas de pressão abaixo:

- + 1,5% para cada polegada do adaptador 12AT ou tubo de 3/4" usado.
- + 3,0% para cada cotovelo de 3/4" usado.
- + 1,0% para cada polegada do adaptador 50AT ou de tubo 1-1/4".
- + 2,0% para cada cotovelo de 1-1/4" usado.



Instalações típicas, montadas na parte superior ou ao lado do reservatório  
 Deixe um espaço de 1,25" para remoção do elemento



Dimensões em milímetros/polegadas.

### Manutenção do filtro

Os elementos do filtro devem ser trocados quando o medidor de pressão indicar que o filtro está em posição de alívio (*bypass*). Por exemplo, se um filtro de 12AT possui uma válvula de alívio de 25 psi, precisa ser trocado quando no medidor de pressão lê-se esta pressão. Se nenhum indicador de qualquer tipo for usado, troque o elemento após as primeiras 50 horas de operação e posteriormente, a cada 250 horas. Trocas mais frequentes podem ser necessárias, dependendo das condições de operação.

**Quando ocorrer a manutenção de um filtro 12AT ou 50AT, use o seguinte procedimento:**

- A.** Feche o sistema principal e libere pressão na linha do filtro.
- B.** Remova o elemento e descarte-o juntamente com a vedação que o acompanha. Uma cinta pode ser necessária.
- C.** Aplique uma pequena quantidade de lubrificante na vedação do elemento.
- D.** Instale o novo elemento e prenda-o com a mão, apertando de 3/8 a 1/2 de volta após encosto da vedação no cabeçote.

### Lista de acessórios

Descrição	12AT	50AT
Indicador - 15 psi	936911	936911
Indicador - 25 psi	936912	936912
Int de pressão - 25 psi	926923	926923
Interruptor de vácuo	926949	926949
Kit de adaptador de respiro	926876	926875
Medidor de vácuo	936909	936909

### Elementos de reposição

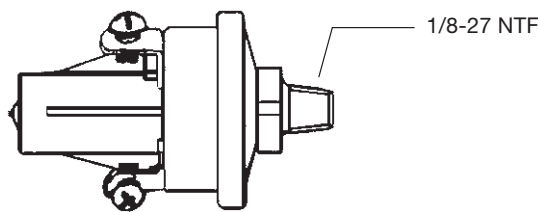
Meio filtrante	12AT	50AT	50AT-2
<b>25C</b>	925023	926170	N/A
<b>10C</b>	921999	926169	927736
<b>03C</b>	926543	926541	N/A
<b>20B</b>	928764	928767	929446
<b>10B</b>	928763	928766	929445
<b>03B</b>	N/A	934200	932073



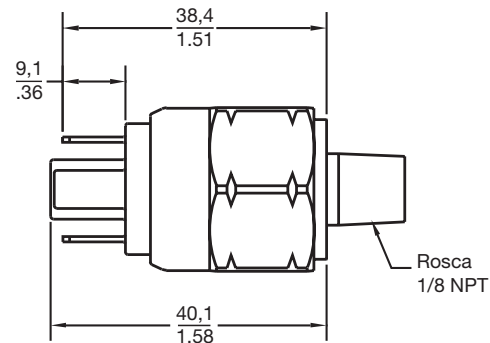
Indicador (15 psi)



Indicador (25 psi)



Interruptor de vácuo



Interruptor de pressão

Dimensões em milímetros/polegadas.

Filtração e Acessórios  
 Filtros de Alta Pressão  
 Filtros de Média Pressão  
 Filtros de Baixa Pressão  
 Filtros de Retorno  
 Filtros de Sucção  
 Filtros de Ar  
 Elementos Blindados  
 Trocadores de Calor  
 Unidades de Filtragem  
 Acessórios

## Como solicitar

Selecione o símbolo desejado (na posição correta) para encontrar um código para o elemento. Exemplo:

Caixa 1	Caixa 2	Caixa 3	Caixa 4	Caixa 5	Caixa 6	Caixa 7	Caixa 8
	50T	2	10C	N	25	DD	N

CAIXA 1: Símbolo	Descrição
Nenhum	-

CAIXA 2: Símbolo	Montagem básica Descrição
12AT	Filtro de retorno de linha 3/4" nom.
50AT	Filtro de retorno de linha 1 1/4" nom.

CAIXA 3: Símbolo	Comprimento Descrição
Nenhum	Elemento de comprimento único
2	Elemento de comprimento duplo (50AT somente)

CAIXA 4: Símbolo	Meio filtrante Descrição
25C*	Celulose
10C	Celulose
03C*	Celulose
20B	Microfibra
10B	Microfibra
03B **	Microfibra

\* Não disponível em 50AT-2

\*\* Não disponível em 12AT

CAIXA 5: Símbolo	Indicador Descrição
N	Nenhuma

CAIXA 6: Símbolo	Válvula de alívio (bypass) Descrição
25	25 psid
15	15 psid
3	3 psid
X	Sem bypass

CAIXA 7: Símbolo	Portas Descrição
<b>12AT</b>	
BB	3/4" NPTF
MM	SAE-12
<b>50AT</b>	
DD	1-1/4" NPTF
OO	SAE-20

CAIXA 8: Símbolo	Loc. da porta do indicador Descrição
N	Nenhuma
H	Entrada e saída, ambos os lados (todas as portas perfuradas e roscadas)

**Nota:** Os Indicadores devem ser encomendados separadamente.

Consulte a fábrica sobre todas as outras opções de prazo de entrega.

## Filtros Sem Núcleo de Média Pressão 12CS/50CS

### Juntos, nós podemos...

Preservar o meio ambiente.  
Minimizar o desperdício e promover a eficiência energética.

Alcançar em todo o mundo, soluções de filtração. Construir confiança global.

Redefinir novos limites.  
Avançar com novas tecnologias.

Manter a contaminação sob controle. Reduzir os custos de manutenção.

Aumentar a confiabilidade do sistema. Focar na satisfação do cliente.

### ... construir seu futuro.

A Parker desenvolveu uma alternativa inovadora aos elementos tipo *spin-on*. Este novo design fornece todos os benefícios da alta eficiência e da filtração *Ecoglass III* de longa duração e sem impacto ambiental.

Os filtros hidráulicos ecológicos 12CS e 50CS apresentam copo reutilizável e elemento filtrante patenteado, possuem tampas de polímero reforçado, meio filtrante em microfibra de vidro e tela de reforço em polímero. O tubo de refoço está fixado no copo do filtro. Quando substituído, o elemento reduz custos, elimina os requisitos de dreno, podendo ser facilmente incinerado.

Os filtros de 500 psi são dimensionados para uma vazão de até 50 gpm, com elementos *Ecoglass III* premium como padrão. O design patenteado do elemento também impede o funcionamento do filtro se o elemento adequado não estiver montado no filtro.



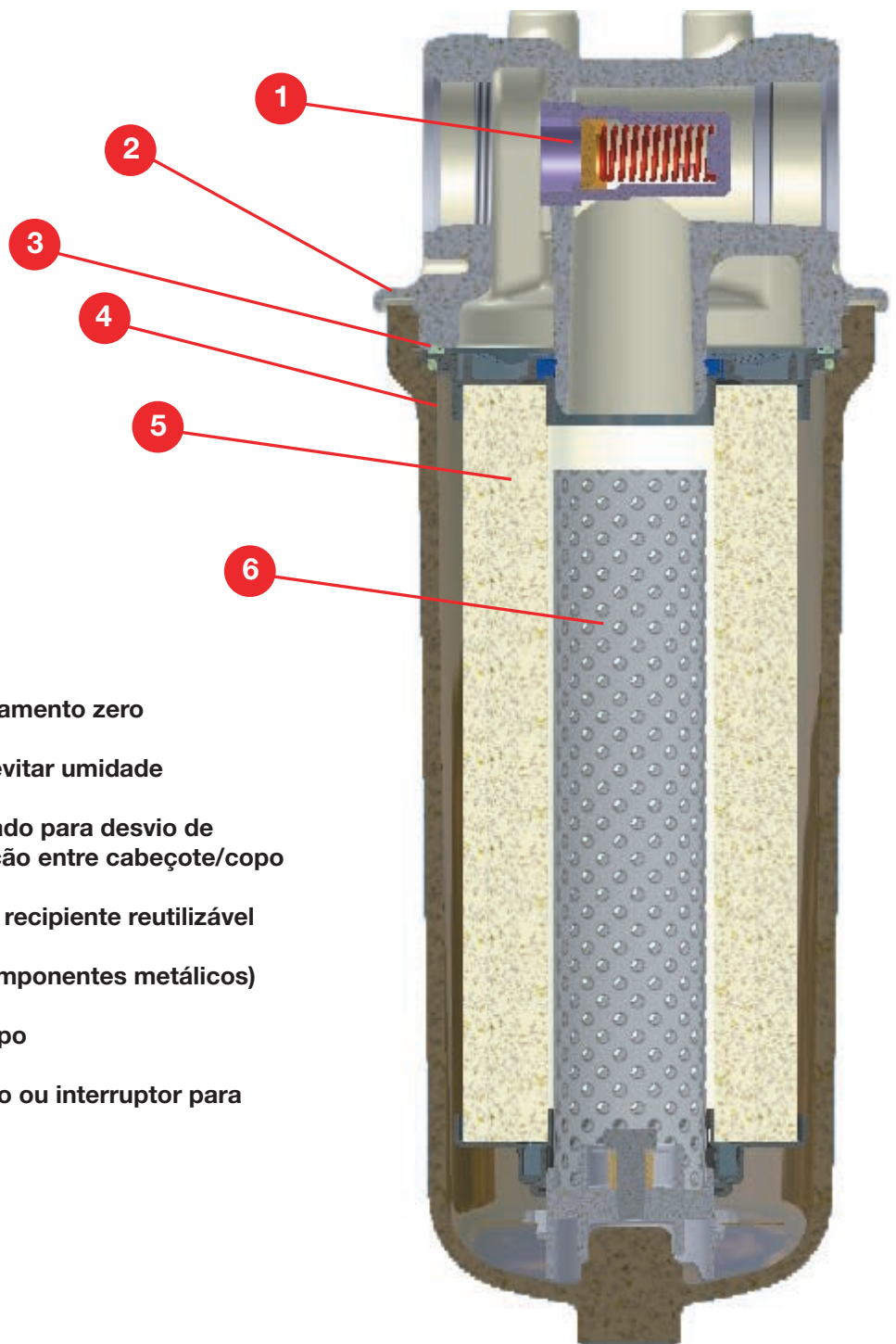
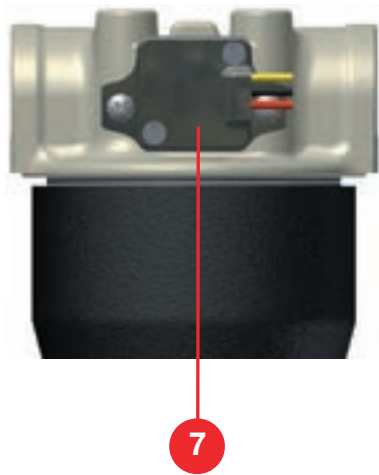
### Aplicações

- Agrícola
- Construção civil
- Manipuladores de materiais
- Elevadores aéreos
- Acionadores de bombas hidrostáticas
- Unidades hidráulicas
- Equipamentos de usinagem





## Características



- 1 Válvula *bypass* (alívio) de vazamento zero
- 2 Borda de gotejamento para evitar umidade
- 3 Tampão superior sobremoldado para desvio de fluxo, que proporciona vedação entre cabeçote/copo
- 4 Montagem do elemento com recipiente reutilizável
- 5 Elemento Ecológico (sem componentes metálicos)
- 6 Tubo de reforço fixado no copo
- 7 Opção de indicador analógico ou interruptor para manutenção preditiva



## A alternativa inteligente para aplicações em unidades seladas

Elemento de filtro  
patenteado

Não pode operar sem  
um elemento instalado

*Coreless Ecoglass Elements*  
reduz os custos de descarte  
e impacto ambiental

Facilidade de serviço,  
amigo do ambiente

*Spin-on*, melhor montagem  
com carcaça reusável,  
design de baixo custo

Fácil de manter

Pressão de operação 500 psi  
resiste a picos de pressão

Aplicação versátil

Opção para a detecção da  
pressão diferencial, incluindo  
uma saída de 0-5V analógico  
para a manutenção preventiva

Sem óleo externo

**DESPERDÍCIO.**

**NÃO.**

**130,000,000+**  
Carcaças vendidas a cada  
ano em aterros na  
América Latina

**8,000,000**  
litros de resíduos de óleo  
residual descartada

**60,000**  
toneladas de sucata de metal,  
Custos de eliminação caro.

Filtração e Acessórios

Filtros de  
Alta Pressão

Filtros de  
Média Pressão

Filtros de  
Baixa Pressão

Filtros de  
Retorno

Filtros de  
Sucção

Filtros de  
Ar

Elementos  
Blindados

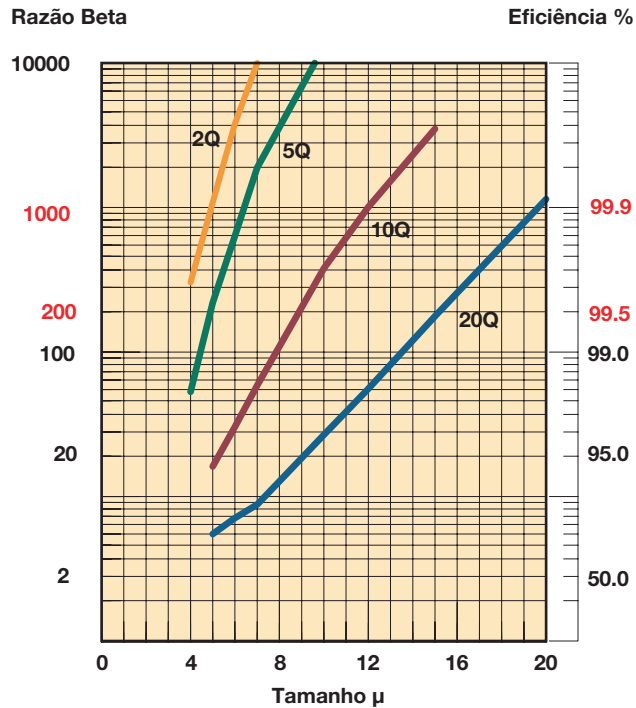
Trocadores  
de Calor

Unidades  
de Filtragem

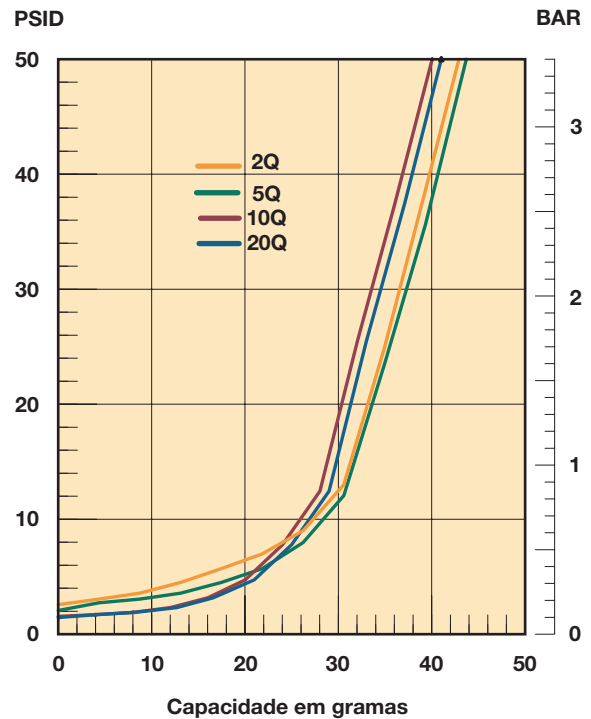
Acessórios

## Desempenho 12CS

### Eficiência

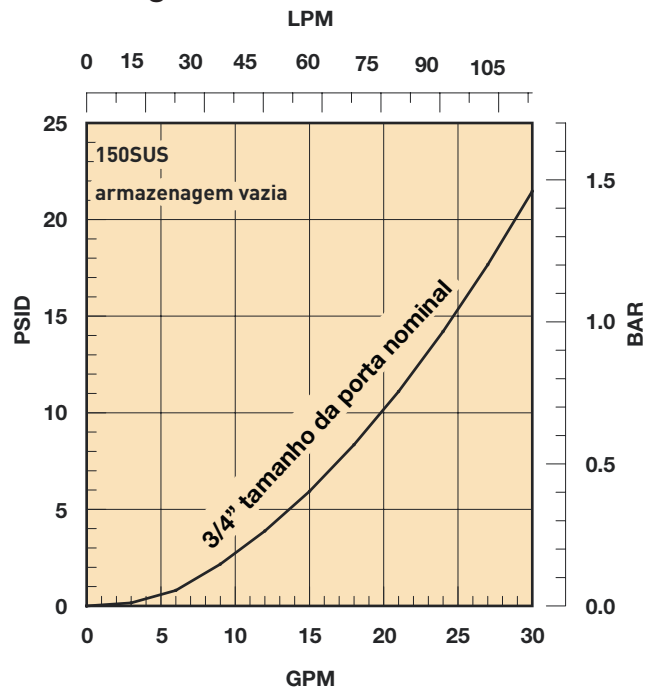
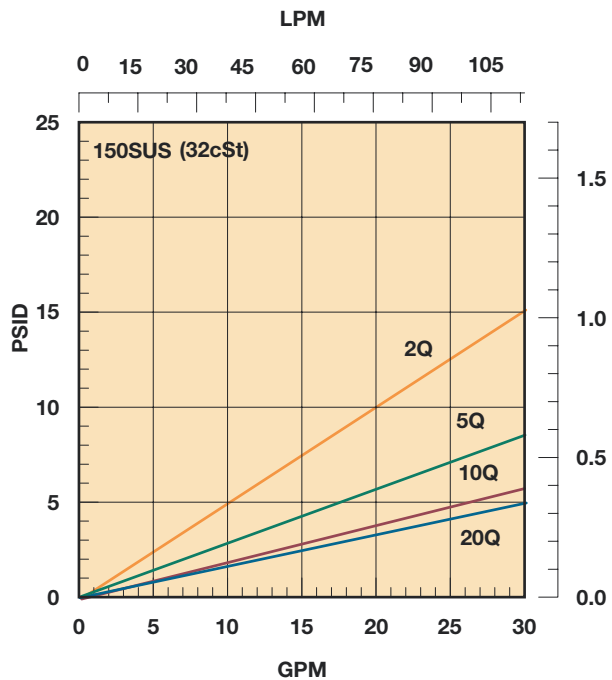


### Capacidade de retenção

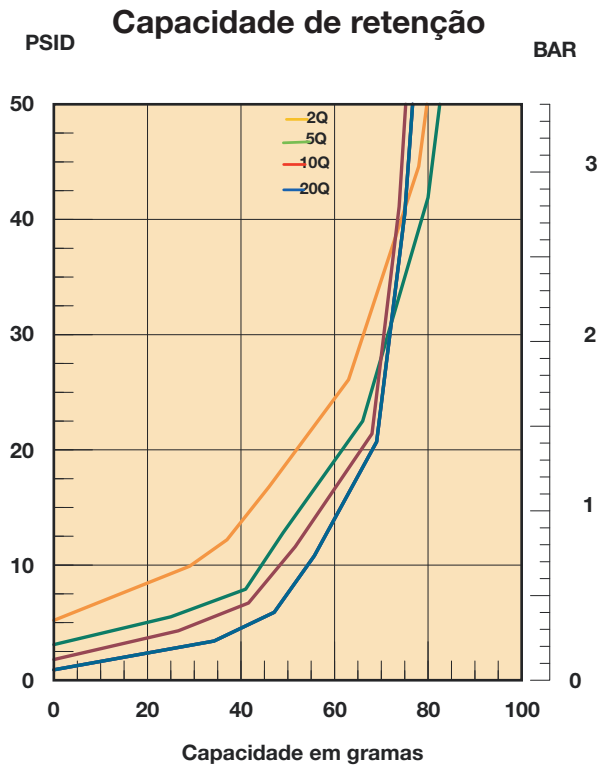
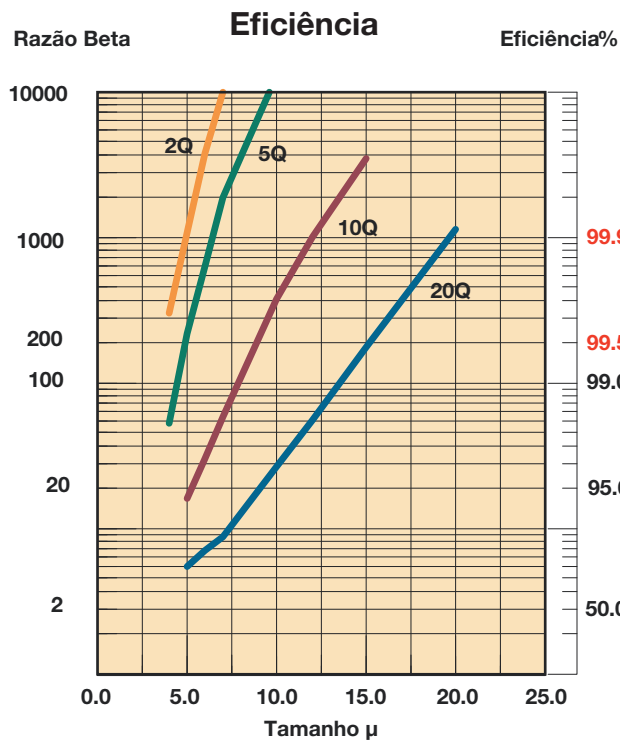


Teste *Multipass* executado conforme ISO 16889 @15 gpm para 50 psid - 10 mg/L BUGL.

### Vazão X Perda de carga

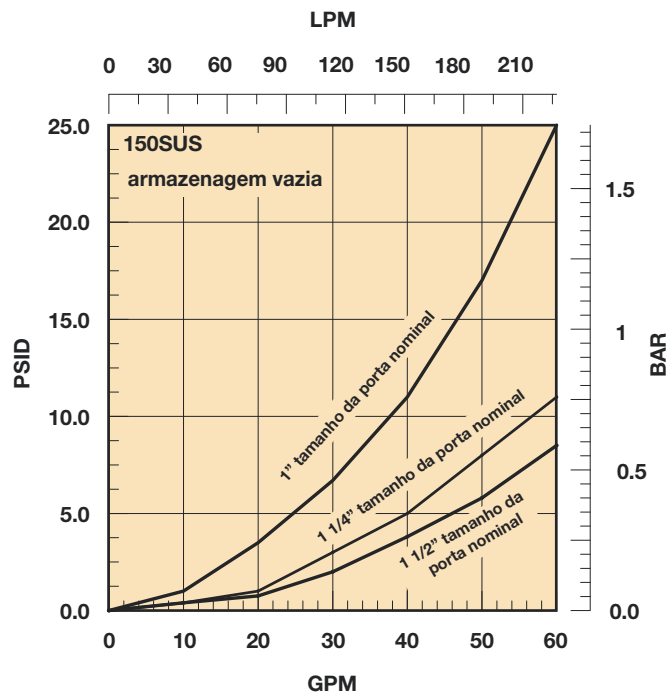
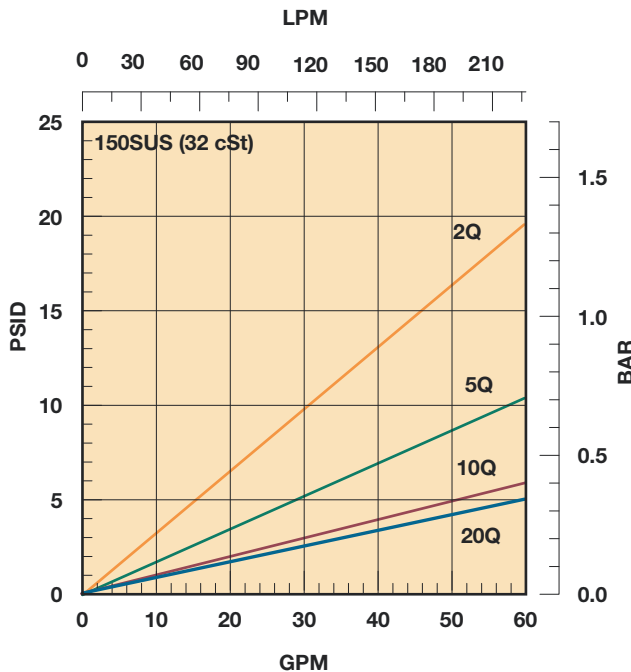


## Desempenho 50CS



Teste *Multipass* executado conforme ISO 16889 @30 gpm para 50 psid - 10 mg/L BUGL.

## Vazão X Perda de carga



- Filtração e Acessórios
- Filtros de Alta Pressão
- Filtros de Média Pressão
- Filtros de Baixa Pressão
- Filtros de Retorno
- Filtros de Sucção
- Filtros de Ar
- Elementos Blindados
- Trocadores de Calor
- Unidades de Filtragem
- Acessórios

## Especificações 12CS

### Valores de pressão:

Máxima pressão de operação permitida: 500 psi (34,5 bar)  
Fadiga: 400 psi (27,6 bar)  
1.000.000+ ciclos: 0-400 psi  
Fator de segurança: 2,5:1

### Temperaturas de operação:

Nitrílico: -40°C a 107°C  
Fluorcarbono: -26°C a 107°C

### Pressão de colapso do elemento:

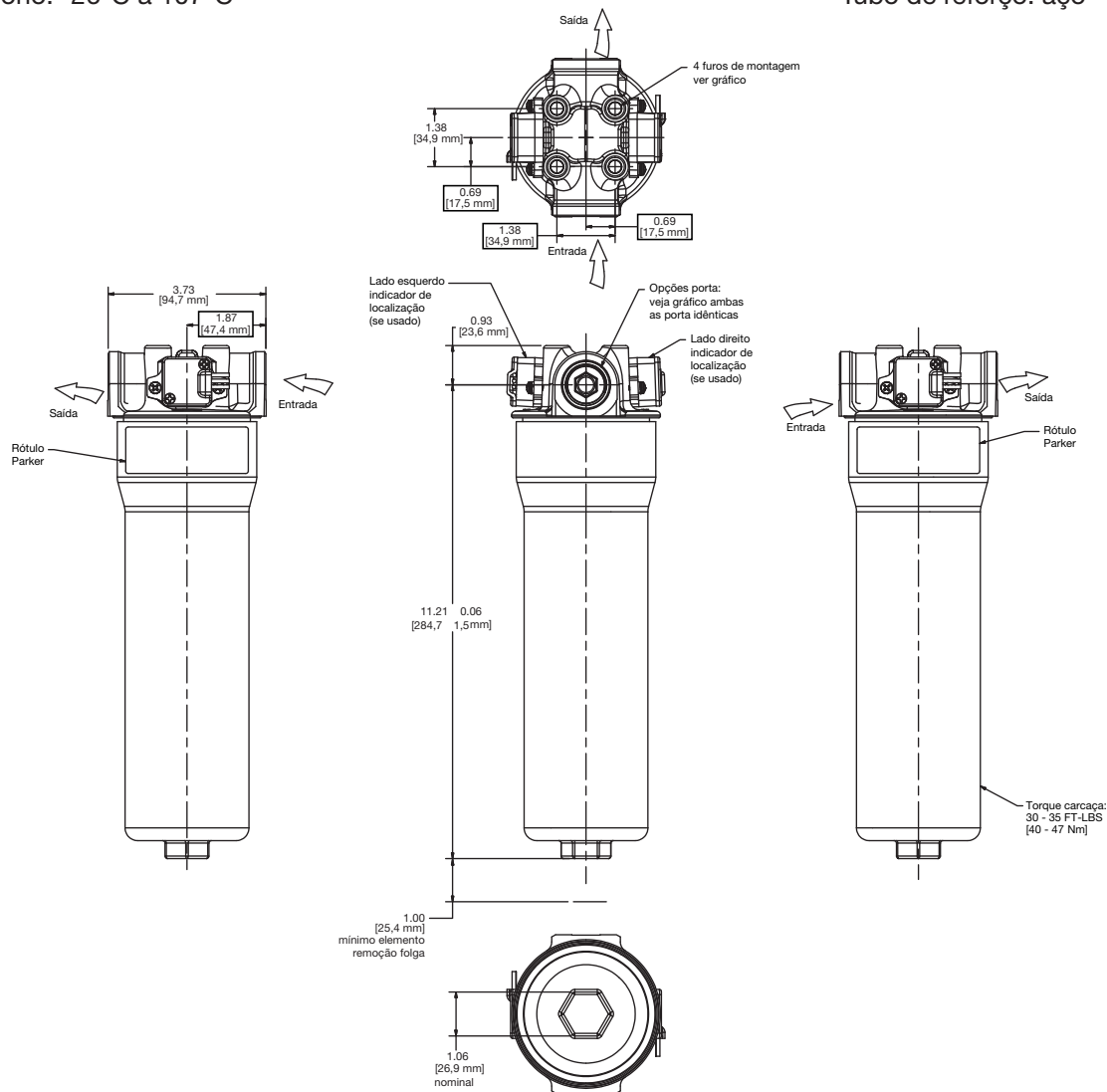
150 psid (10,3 bar)

### Peso (aproximado):

12CS-2. ....3 lbs. (1,4 kg)

### Materiais:

Cabeçote: alumínio fundido  
Válvula *bypass*: nylon com mola de aço  
Elemento filtrante: tampas de polímero reforçado, meio filtrante em microfibra de vidro e tela de reforço de polímero plissado  
Copo: alumínio forjado  
Tubo de reforço: aço



Pórticos de entrada e saída	Rosca dos pórticos	Especificações das rosca de fixação
S12	1-1/16"-12 UN-2B	3/8" x 16 x 5/8"
N12	3/4"-14 NPTF-1	3/8" x 16 x 5/8"
G12	G3/4" BSPP	3/8" x 16 x 5/8"

Desenhos são apenas para referência.  
Dimensões em polegadas (milímetros).

## Especificações 50CS

### Valores de Pressão:

Pressão máxima permitida de operação: 500 psi (34,5 bar)  
 Fadiga: 400 psi (27,6 bar)  
 1.000.000 ciclos: 0-400 psi  
 Fator de segurança: 2,5:1

### Pressão de colapso do elemento:

150 psid (10,3 bar)

### Pesos (aproximadamente):

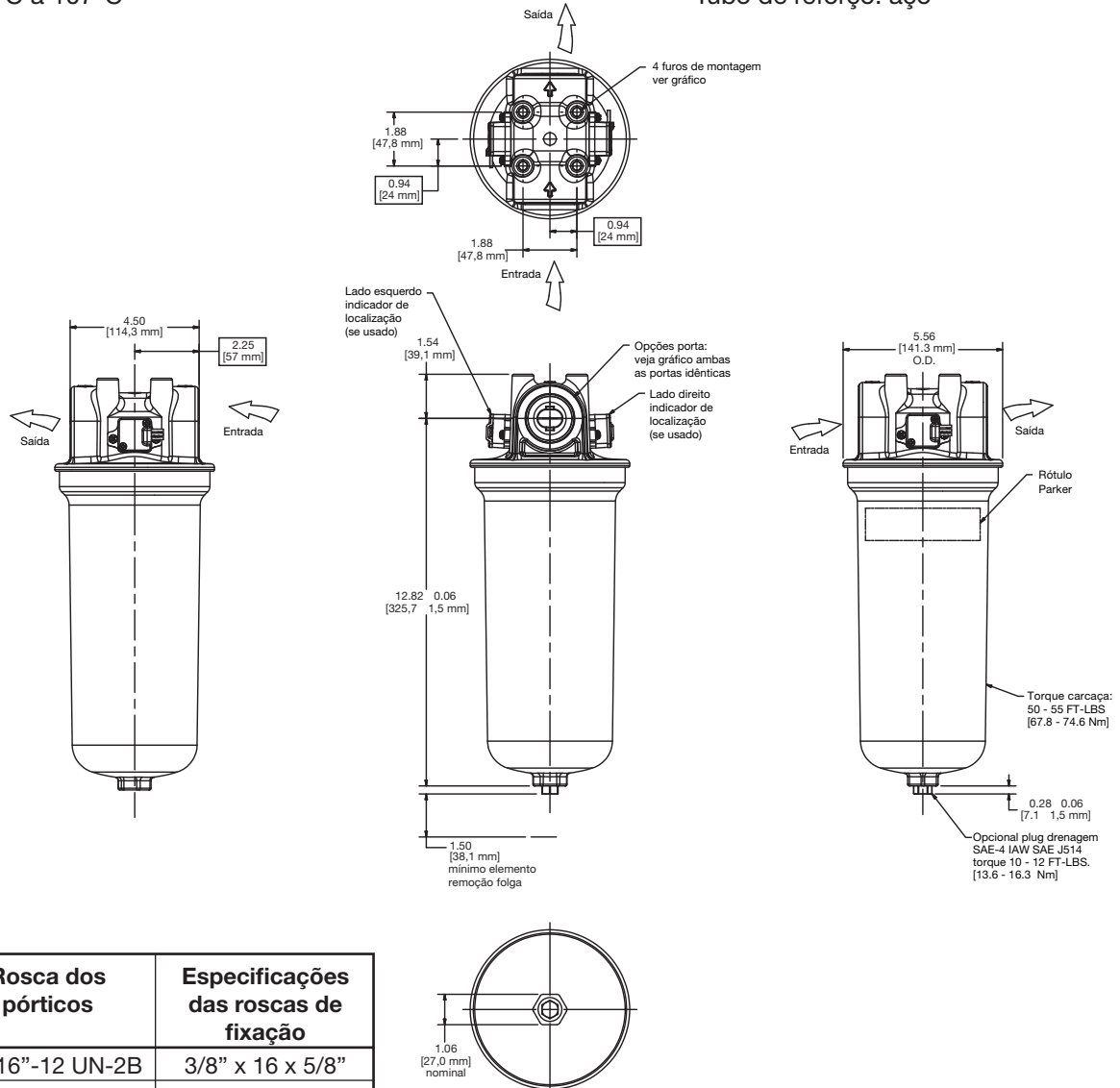
50CS-1.....6 lbs. (2,7 kg)

### Materiais:

Cabeçote: alumínio fundido  
 Válvula *bypass*: nylon com mola de aço  
 Elemento filtrante: tampas de polímero reforçado, meio filtrante em microfibra de vidro e tela de reforço de polímero plissado  
 Copo: alumínio forjado  
 Tubo de reforço: aço

### Temperaturas de operação:

Nitrílico: -40°C a 107°C  
 Fluorocarbono: -26°C a 107°C



Pórticos de entrada e saída	Rosca dos pórticos	Especificações das roscas de fixação
<b>S16</b>	1-5/16"-12 UN-2B	3/8" x 16 x 5/8"
<b>S20</b>	1-5/8"-12 UN-2B	3/8" x 16 x 5/8"
<b>S24</b>	1-7/8"-12 UN-2B	3/8" x 16 x 5/8"
<b>N16</b>	1"-11,5 NPT -1	3/8" x 16 x 5/8"
<b>N20</b>	1-1/4"-11,5 NPTF-1	3/8" x 16 x 5/8"
<b>N24</b>	1-1/2"-11,5 NPTF-1	3/8" x 16 x 5/8"
<b>G20</b>	G1-1/4" BSPP	M10 x 1.5 x 16

Desenhos são apenas para referência.  
 Dimensões em polegadas (milímetros).

## Acessórios

### 1. Interruptor elétrico

- Conector: fios condutores 12", calibre 18
- Amarelo (NF), preto (NA), vermelho (C)
- Máxima tensão de comutação: 30V (DC/AC)
- Máxima corrente de comutação: 0,2A
- Máxima corrente: 0,5A
- Grau de Proteção: IP68

### 2. Sensor analógico

- Tensão de alimentação: 4,5 a 5,5 VDC
- Corrente principal de saída: 1 mA
- Tensão de saída: conforme gráfico
- Grau de Proteção: IP68
- Conectores: fios condutores 12", calibre 18
  - Amarelo (saída analógica)
  - Preto (OV)
  - Vermelho (fonte +5 V)

### 3. Indicador Visual

- Impulsione para testar
- Bateria operada
- LED visual (vermelho = elemento de troca)

**Arranjo sugerido de montagem do manifold**  
(consulte a fábrica para Aplicações Específicas)

Kits adaptadores Manifold*				
Mídia	02QE	05QE	10QE	20QE
12CS	942204	942205	942206	942207
50CS	942208	942209	942210	942211

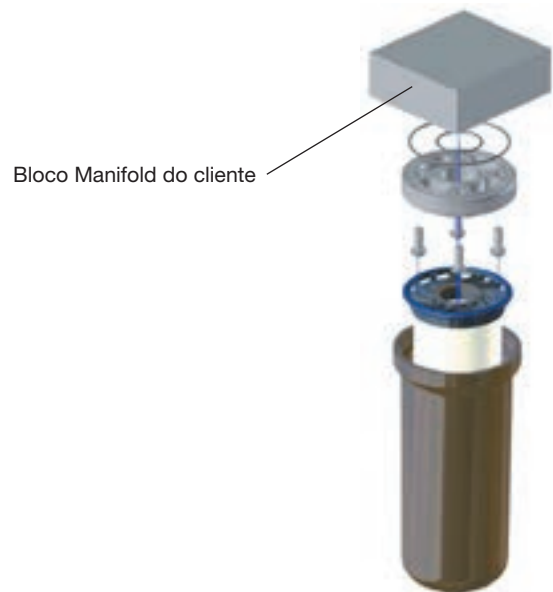
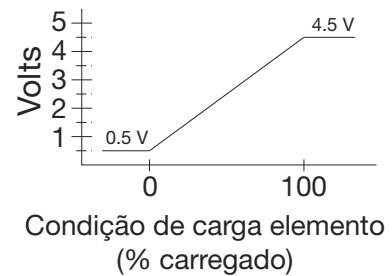
\* Kit inclui o'rings, adaptador, parafusos de montagem, elemento e copo.

Desenhos são apenas para referência.



Interruptor elétrico  
ou sensor analógico

Indicador visual





## Instruções de manutenção

O elemento filtrante deve ser substituído quando sugerido pelo indicador de restrição ou como especificado pelo OEM durante os intervalos de manutenção recomendados.

### Procedimento de troca de elemento

- A. Feche o sistema e libere pressão na linha do filtro.
- B. Solte o copo e o remova rotacionando no sentido anti-horário.
- C. Remova o elemento saturado e descarte.
- D. Lubrifique as vedações do elemento e encaixe no cabeçote do filtro.
- E. Monte o copo no cabeçote e aperte no torque especificado.



Índice	Descrição	12CS	50CS
1	<b>Mont. cabeçote</b> (Indicador do interrup. eletr. 50 psi)		
	SAE-12	942249	N/A
	3/4" NPT	942250	N/A
	G3/4" BSPP	942251	N/A
	SAE-16	N/A	942259
	SAE-20	N/A	942260
	SAE-24	N/A	942261
	1" NPT	N/A	942262
	1 1/4" NPT	N/A	942263
	1 1/2" NPT	N/A	942264
G1 1/4" BSPP	N/A	942265	
2	<b>Indicador</b>		
	Elétrico	941814	941814
	Analógico	941802	941802
	Paraf. de montagem	941944	941944
3	<b>Elemento</b> (ver tabela na prox.. página)		
4	<b>Montagem do copo</b>		
	Simples - sem dreno	N/A	942011
	Simples - com dreno	N/A	942012
	Duplo - sem dreno	942220	N/A
5	<b>Tomada do dreno SAE-4</b>		
	Nitrílica	N/A	921088
	Fluorocarbono	N/A	928882
6	<b>Bypass (não mostrado)</b>		
	50 psid	928981	933424
7	<b>Kit Adaptador manifold</b> (ver desenho na página anterior)		
	O'ring (I.D.)	V92020	V72135
	O'ring (O.D.)	V92038	V72155
	Adaptador manifold	941811	941986
	Parafusos montagem	975689	942174
	Elemento	ver tabela na pág. 103	
	Montagem copo	ver nº 4 acima	



## Como solicitar

Selecione o símbolo desejado (na posição correta) para construir um código do modelo. Exemplo:

Caixa 1	Caixa 2	Caixa 3	Caixa 4	Caixa 5	Caixa 6	Caixa 7	Caixa 8
12CS	2	10QE	B	N	K	S12	1

CAIXA 1: Símbolo	Séries dos filtros Descrição
12CS	20 GPM nominal
50CS	40 GPM nominal

CAIXA 2: Símbolo	Compr. elemento Descrição
1	Simplex (mod. 50CS somente)
2	Duplo (mod. 12CS somente)

CAIXA 3: Símbolo	Meio filtrante Descrição
02QE	Ecoglass III, 2 µ
05QE	Ecoglass III, 5 µ
10QE	<b>Ecoglass III, 10 µ</b>
20QE	Ecoglass III, 20 µ

CAIXA 4: Símbolo	Vedações Descrição
B	Nitrílica (NBR)
V	Fluorcarbono (FKM)

CAIXA 5: Símbolo	Indicador Descrição
N	Nenhuma
M <sup>1</sup>	Indicador visual com impuls para testar, direita
ML	Indicador visual com impulso para testar, esquerda
E <sup>1</sup>	Elétrico, fios soltos/12", direita
EL	Elétrico, fios soltos/12", esquerda
A <sup>1</sup>	Analogico, fios soltos 12", direita
AL	Analogico, fios soltos 12" esquerda

CAIXA 6: Símbolo	Bypass - ajuste de pressão Descrição
K	50 psig (3.5 bar)

CAIXA 7: Símbolo	Portas Descrição
<b>12CS</b>	
S12	rosca SAE-12
N12	rosca 3/4" NPT
G12	G3/4" BSPP (ISO 228)
<b>50CS</b>	
S16	SAE-16
S20	SAE-20
S24	SAE-24
N16	1" NPT
N20	1 1/4" NPT
N24	1 1/2" NPT
G20	G1 1/4" BSPP (ISO 228)

CAIXA 8: Símbolo	Opcionais Descrição
1	Nenhuma
4	Porta de drenagem no recipiente (50CS somente)

Por favor, note que as opções em negrito refletem opções padrão com um prazo de entrega reduzido. Consulte a fábrica sobre todas as outras opções de prazo de entrega.

Notas:

1. Consulte a fábrica.

## Elementos de reposição (Ecoglass)

Mídia	Modelo filtro (vedações nitrilo)		Modelo filtro (vedações fluorocarbono)	
	12CS-2	50CS-1	12CS-2	50CS-1
02QE	940765Q	940816Q	937619Q	940881Q
05QE	940764Q	940817Q	937618Q	940882Q
10QE	940763Q	940818Q	937617Q	940883Q
20QE	940762Q	940819Q	937622Q	940884Q

## Filtros de Baixa Pressão Moduflow™ Série Plus

### Aplicações

- Unidades hidráulicas
- Sistemas de filtração *off-line*
- Equipamentos de operações mobil

O filtro Moduflow é amplamente considerado como o filtro mais versátil disponível no mercado.

A tampa patenteada minimiza a turbulência e perda de pressão através do filtro, melhorando o desempenho do sistema.

O novo design da tampa inferior do elemento, utilizado nos modelos RFP e ILP, assegura que ao realizar a manutenção no filtro, toda a contaminação permanecerá no interior do elemento.

Uma grande variedade de indicadores visuais e elétricos permite que se saiba exatamente quando o elemento precisa ser trocado. Há, inclusive, um indicador de “falta de elemento” que pode detectar quando não há um elemento instalado no filtro.

A série de filtros Moduflow™ fornece um alto nível de filtragem e confiabilidade a longo prazo, tão vitais aos sistemas hidráulicos da atualidade.

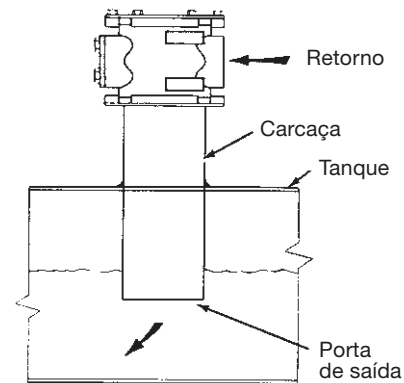


O novo elemento patenteado da Parker, Moduflow, foi projetado com válvula *bypass* integrada ao elemento, para atender às suas necessidades de aplicação.

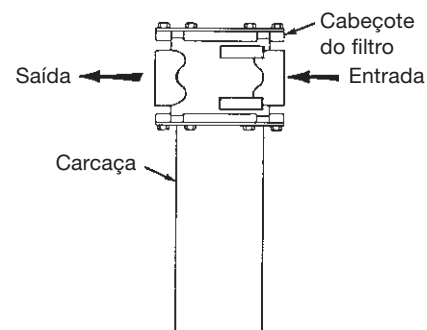


### Aplicações principais / Variações de montagem

#### RFP - Filtro de retorno



#### ILP - Filtro em linha



## Características

### Flanges

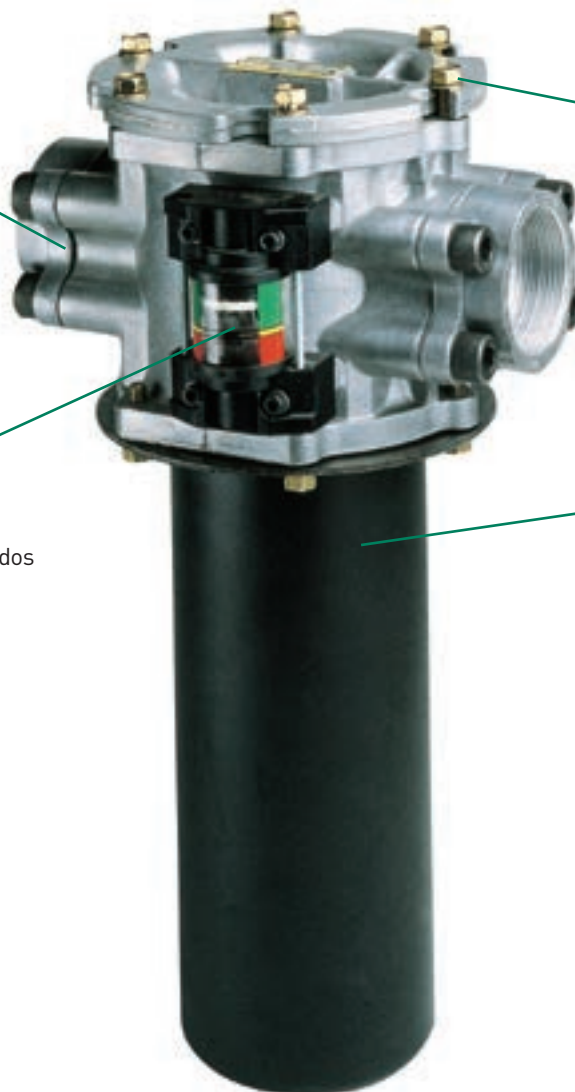
- NPT ou SAE 3/4" a 2"
- Alumínio

### Indicadores

- Visual ou elétrico
- Montados em ambos os lados
- Indicação opcional "sem elemento"

### Bypass

- Bypass de 35 psi integrado ao elemento



### Tampa

- Com ranhuras que facilitam a remoção
- De alumínio, de pouco peso e maior durabilidade

### Recipiente

- Simples ou comprimento duplo
- Construção em aço

### Elemento

- Disponível em microfibra de vidro de alto desempenho
- Comprimento individual ou duplo

Característica	Vantagem	Benefício
<b>Manutenção do elemento com acesso pela parte superior</b>	O óleo permanece na carcaça; Troca mais rápida de elementos.	Sem vazamento de óleo; Redução no custo de manutenção.
<b>Tampa superior com ranhuras para encaixe</b>	Liberação rápida da tampa superior; Paraf. da tampa permanecem no cabeçote.	Custos de manutenção reduzidos; Não há componentes soltos.
<b>Elementos sem passagem inferior</b>	Remove todos os contaminantes durante manutenção do elemento.	Sem contaminação na troca de elemento.
<b>Indicadores visuais ou elétricos</b>	Sabe-se exatamente quando realizar a troca do elemento.	Ajuda a evitar a condição de <i>bypass</i> ; Sem descarte prematuro.
<b>Conexões flangeadas</b>	Montagem flexível (3/4" a 2").	Facilmente incluído em seu sistema.

**Desempenho de Elemento RFP-1 e ILP-1**

Filtração e Acessórios

Filtros de Alta Pressão

Filtros de Média Pressão

Filtros de Baixa Pressão

Filtros de Retorno

Filtros de Sucção

Filtros de Ar

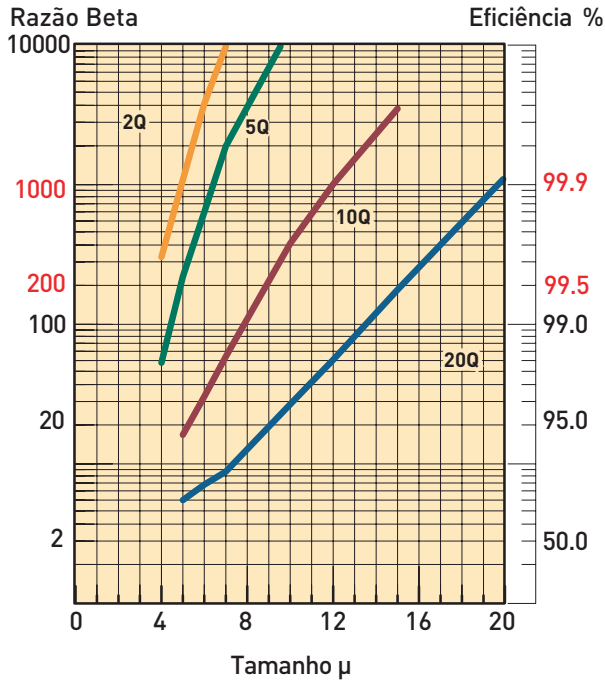
Elementos Blindados

Trocadores de Calor

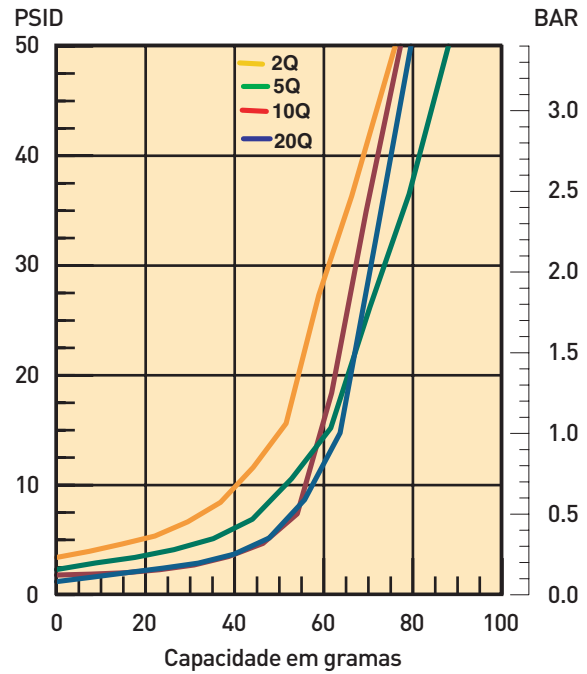
Unidades de Filtragem

Acessórios

**Eficiência**

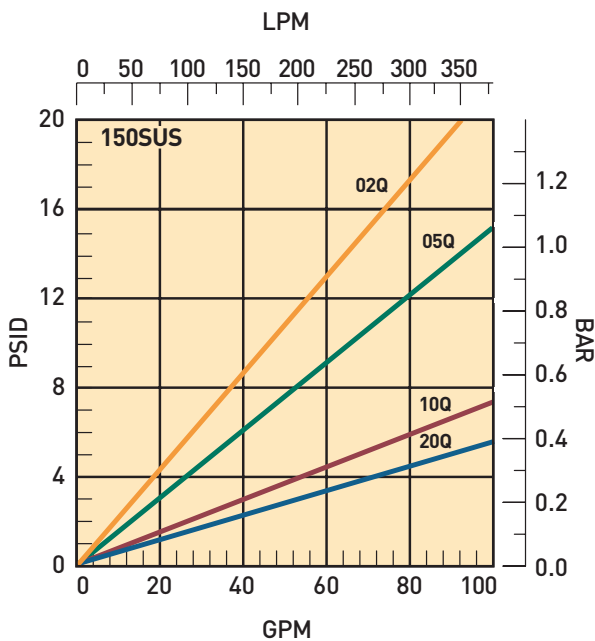


**Capacidade**

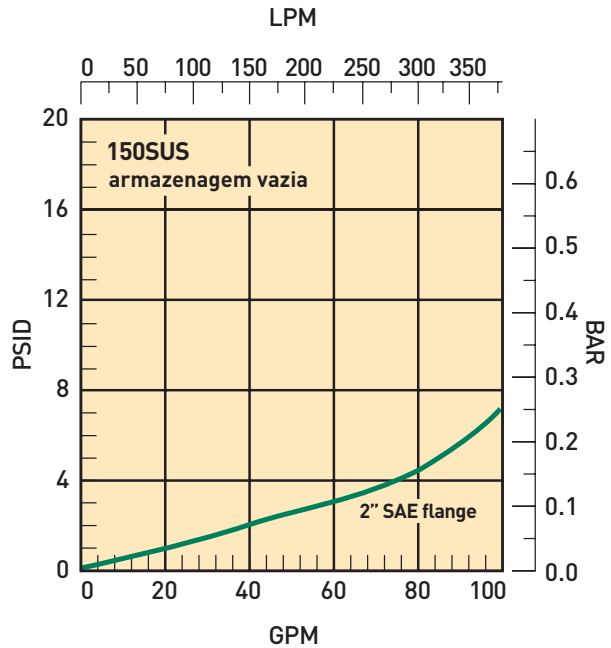


Testes *Multipass* ocorrem a 40 gpm e 50 psid de diferencial de pressão - 5mg/L BUGL

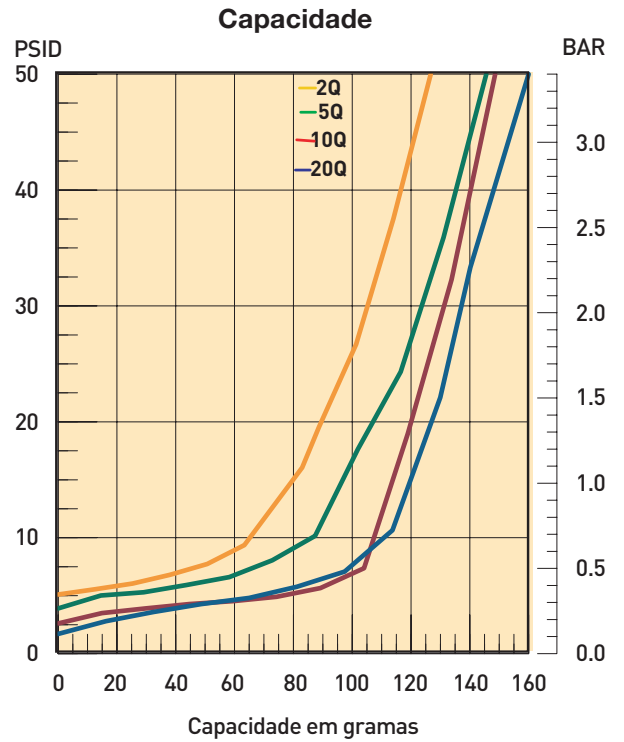
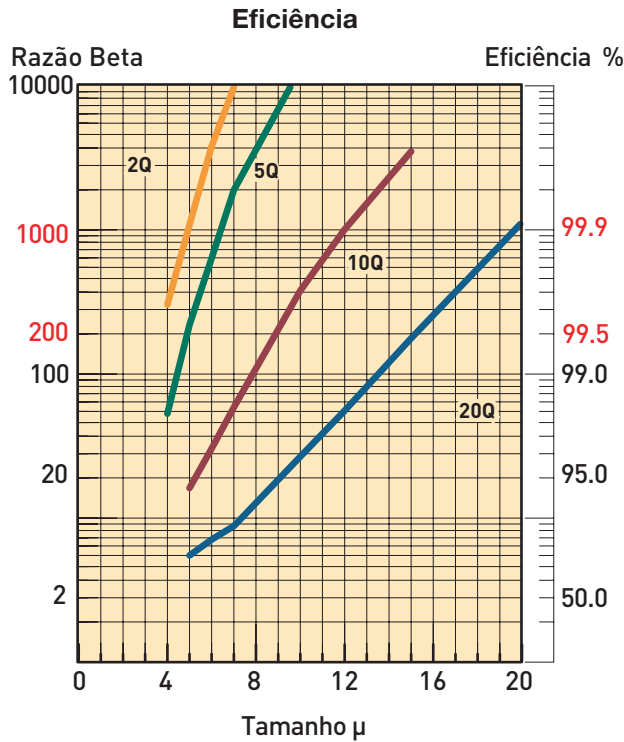
**Fluxo X Perda de pressão**



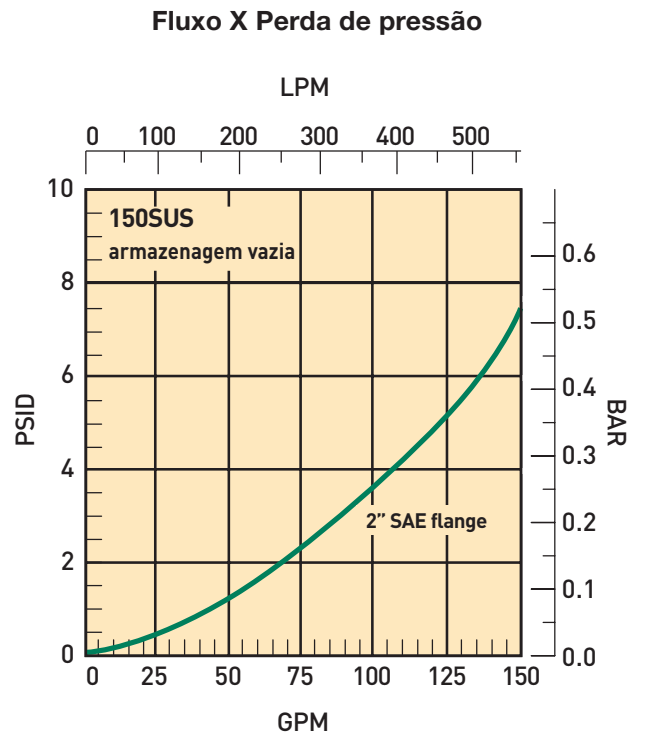
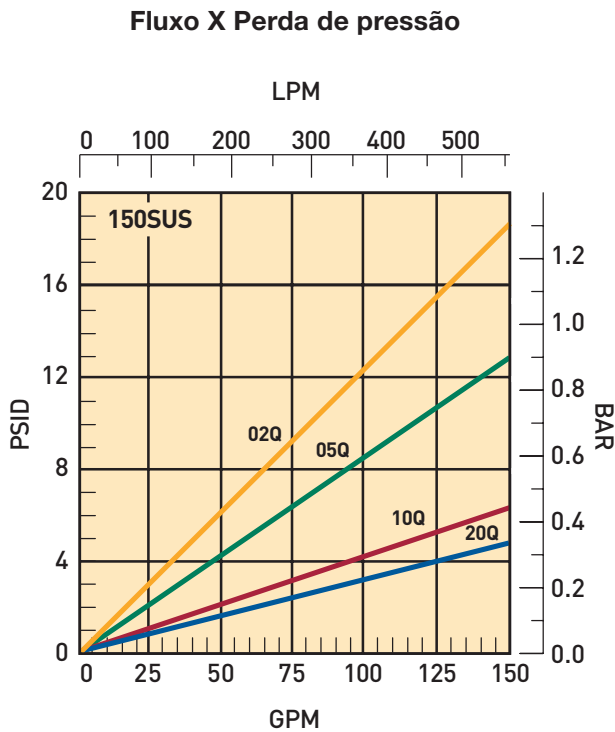
**Fluxo X Perda de pressão**



**Desempenho do Elemento RFP-2 e ILP-2**



Testes *Multipass* ocorrem a 80 gpm e 50 psid de diferencial de pressão - 5mg/L BUGL



## Especificações: RFP, ILP

## Valores de Pressão:

Máxima pressão de operação: 200 psi (13,8 bar)

Fator de segurança: 2:1

Pressão nominal de fadiga: 150 psi (10,3 bar)

Resistência de colapso do Elemento: 70 psid (4.8 bar)

## Materiais do Filtro:

Cabeçote, tampa, flanges: alumínio fundido

Caneca: aço

## Temperaturas de operação:

Nitrilica: -40°C a 107°C

Fluorcarbono: -26°C a 135°C

## Peso (aproximado):

Simples: 9,1 kg

Duplo: 11,3 kg

## Indicadores:

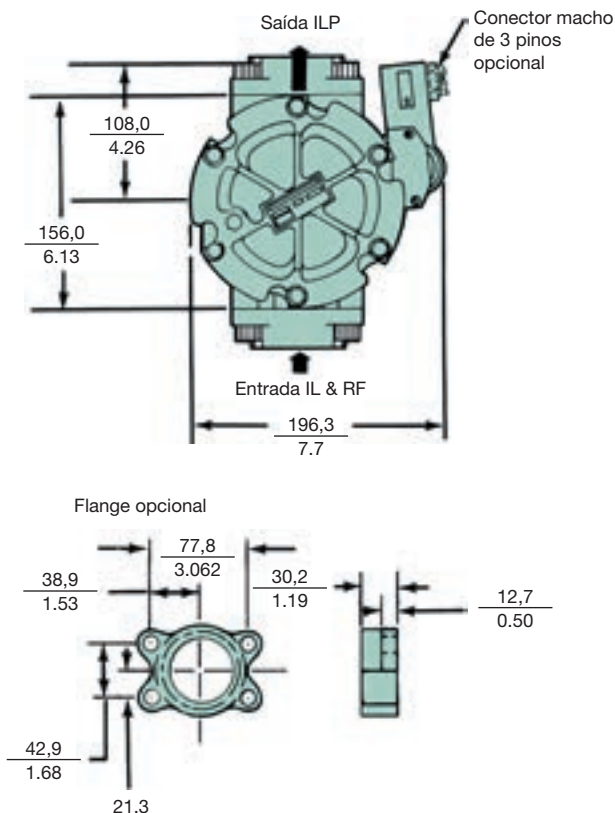
Visual (opcional)

Elétrico (opcional) 15A @ 250VAC / .5A @ 125 VDC

Elétrico (opção "D") 5A @ 250VAC / 3A @ 28 VDC

## Codificação de cores:

- Branco (normal fechado)
- Vermelho (normal aberto)
- Preto (comum)

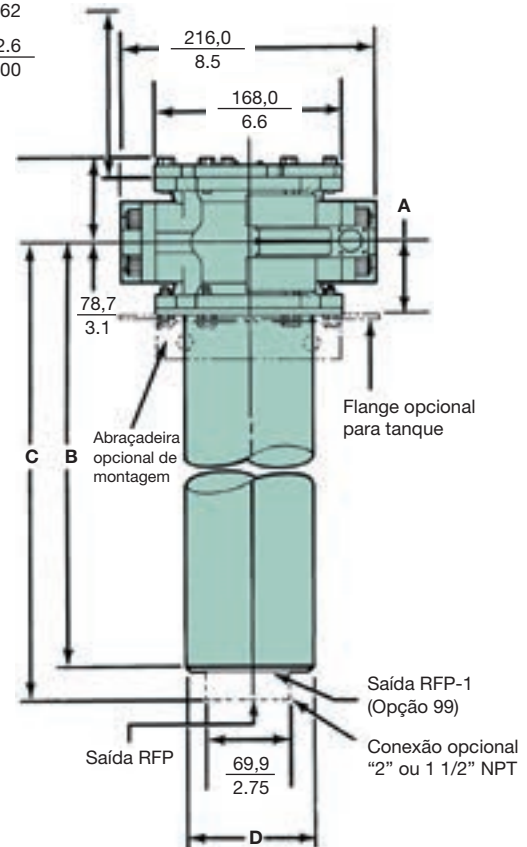


Dimensões em milímetros/polegadas.

Modelo	A	B	C	D
RFP-1	<u>68,3</u> 2.69	-	<u>390,0</u> 15.37	<u>117,1</u> 4.61
RFP-1 sem opção de conexão 2	<u>65,0</u> 2.56	<u>378,0</u> 14.87	-	<u>114,0</u> 4.50
RFP-2	<u>68,3</u> 2.69	-	<u>625,0</u> 24.61	<u>117,1</u> 4.61
RFP-2 sem opção de conexão 2	<u>68,3</u> 2.69	<u>612,0</u> 24.11	-	<u>114,0</u> 4.50
ILP-1	<u>65,0</u> 2.56	<u>336,0</u> 13.24	N/A	<u>117,1</u> 4.61
ILP-2	<u>68,3</u> 2.69	<u>618,0</u> 24.32	N/A	<u>117,1</u> 4.61

Dimensões em milímetros/polegadas.

Espaço livre mínimo para remoção do elemento

Simples:  $\frac{345,9}{13.62}$ Duplo:  $\frac{482,6}{19.00}$ 

Desenhos são apenas para referência.



### Especificações: DILP

**Valores de pressão:**

Máxima pressão de operação: 200 psi (13,8 bar)

Fator de segurança: 2:1

Pressão nominal de fadiga: 150 psi (10,3 bar)

**Valor de ruptura do elemento: 70 psid (4.8 bar)**

**Materiais do filtro:**

Conjunto da válvula direcional: alumínio

Válvula de ventagem: alumínio fundido

Conjunto do filtro: ver especificações IL2

**Temperaturas de operação:**

Nitrilica: -40°C a 107°C

Fluorcarbono: -26°C a 135°C

**Peso (aproximado):**

Simple: 55 lbs. (24,9 kg) / Duplo: 65 lbs. (29,5 kg)

**Indicadores:**

Visual (opcional)

Elétrico (opcional) 15A @ 250VAC / .5A @ 125 VDC

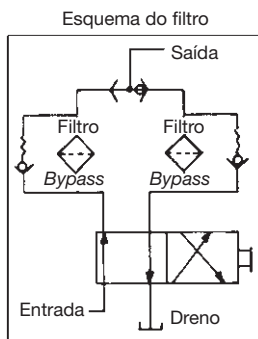
Elétrico (opção "D") 5A @ 250VAC / 3A @ 28 VDC

**Codificação de cores:**

Branco (normal fechado)

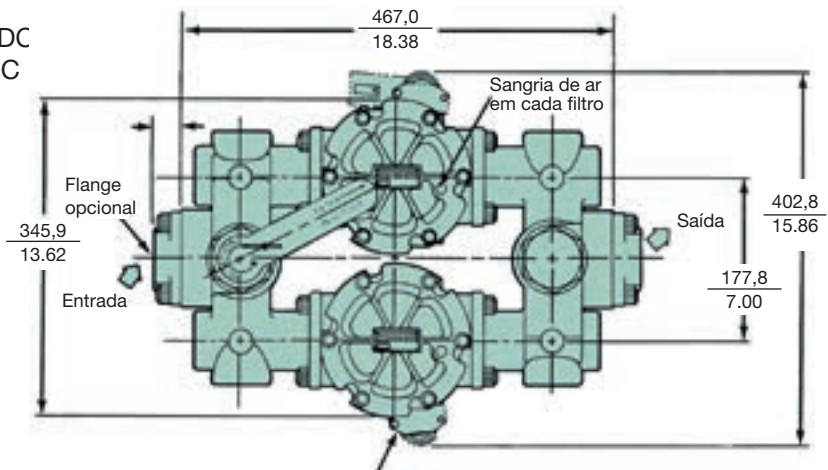
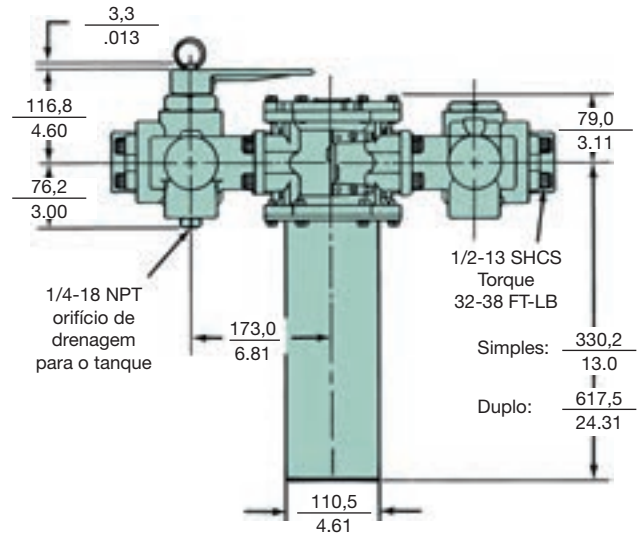
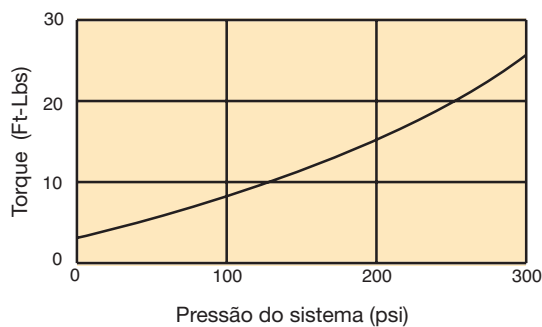
Vermelho (normal aberto)

Preto (comum)



Mover ambas as válvulas de retenção na mesma direção

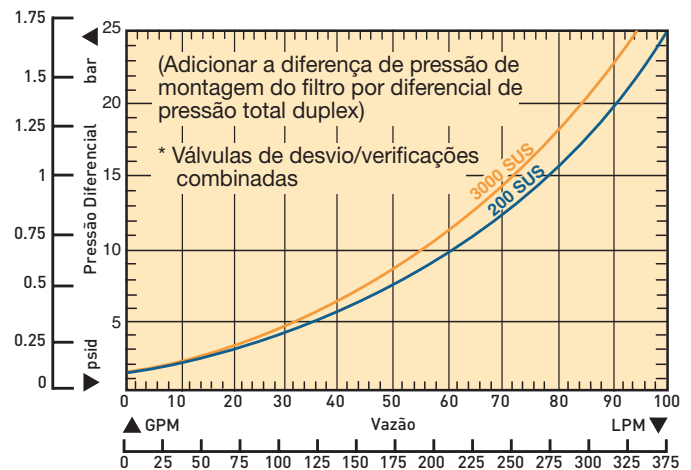
**Torque requerido para componentes**



Indicador visual opcional

Dimensões em milímetros/polegadas.

**Curva típica de vazão/ Perda de carga para válvula duplex**

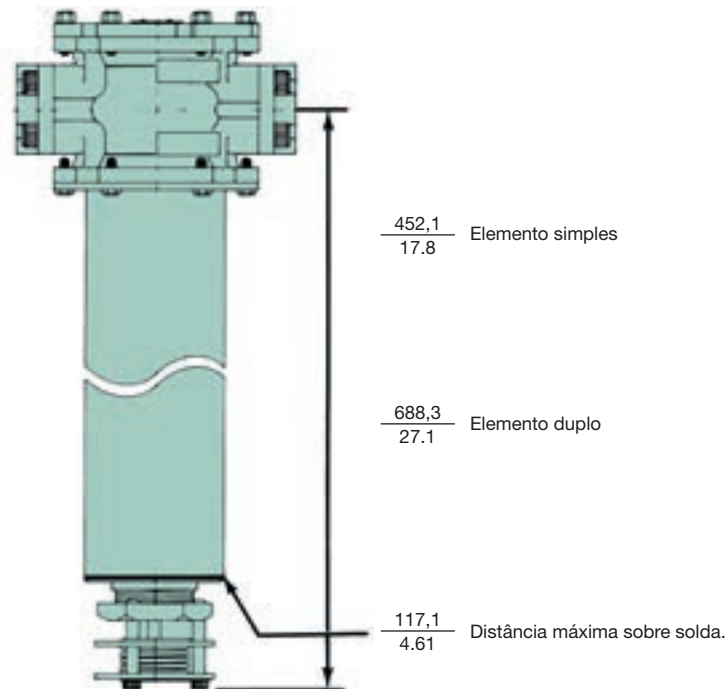
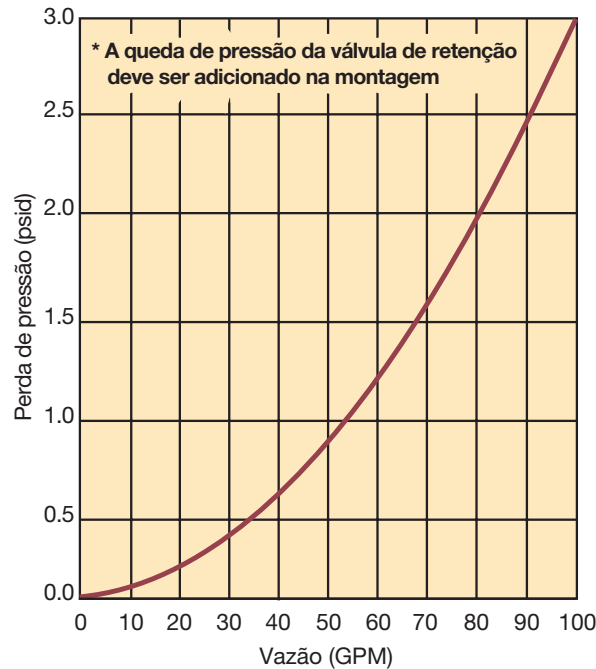




## Especificações

Para aplicações de linha de retorno (RFP), o fluido ao retornar para o reservatório mantém aberta a válvula de controle. Quando o sistema é fechado, a válvula fecha-se automaticamente.

Válvula de fluxo/Queda de pressão



Desenhos são apenas para referência.  
 Contate a fábrica para versão atual.

Dimensões em milímetros/polegadas.

- Filtração e Acessórios
- Filtros de Alta Pressão
- Filtros de Média Pressão
- Filtros de Baixa Pressão**
- Filtros de Retorno
- Filtros de Sucção
- Filtros de Ar
- Elementos Blindados
- Trocadores de Calor
- Unidades de Filtragem
- Acessórios

## Menor custo do que muitas unidades de filtragem simples.

### Moduflow™ Manifold Modular

Use o modelo MM Manifold na linha de retorno para vazão de até 130 gpm.

- Pressão estática nominal: 300 psi
- Pressão de ruptura: 900 psi
- Facilmente montado no ModuFlow™

### Alta vazão a baixo custo

O modelo MM Manifold é projetado para estender a gama de filtros ModuFlow™, e operar com meio filtrante de até 10 µ. Quando montado em par os filtros RFP-2 ou ILP-2, o manifold irá permitir fluxos de até 130 gpm na linhas de retorno.

#### Nota:

O MM Manifold não é aplicável a linhas de sucção devido às suas características de queda de pressão.

Quando usado com dois filtros ModuFlow™, o custo total é muitas vezes menor do que uma única unidade de filtro classificado para fluxos de 130 gpm. Montado na parte superior do tanque (modelo RFP), os filtros exigem apenas um bloco manifold nas entradas do filtro. Montados em linha (modelo ILPav), os filtros exigem dois blocos manifolds, um na entrada e outro nas portas de saída.

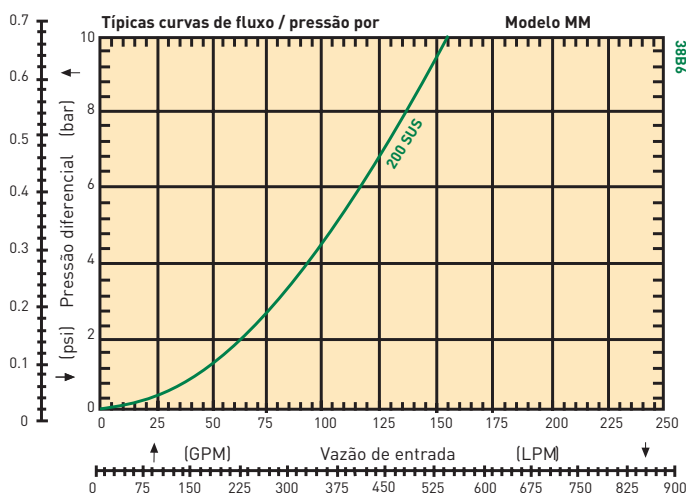
### Múltiplos usos

Embora projetados para múltiplos filtros ModuFlow™ com manifold, o modelo MM pode ser utilizado em uma variedade de aplicações, que exijam divisão de fluxos entre componentes. Tais aplicações são frequentemente encontradas em equipamento mobil (agrícolas e de construção), centro de usinagens e grandes sistemas de lubrificação. Nestes casos o uso de um bloco manifold muitas vezes pode reduzir os custos totais de tubulação e instalação.

### Confiabilidade comprovada

O design robusto do modelo MM tem sido comprovado em aplicações de equipamentos mobil. Na fábrica, testamos o modelo MM em ciclos, através de todas as faixas de fluxo nominal e pressão, para assegurar um serviço de confiança.

### Vazão /Perda de carga



## Especificações do coletor

**Pressão estática nominal, máximo:**  
 20,7 bar (300 psi)

**Pressão de ruptura:**  
 62,1 bar (900 psi)

**Temperatura de operação (vedação nitrílica):**  
 +121°C a -40°C

**Material da carcaça:**  
 ANSI 356-T6 alumínio fundido

**Peso aproximado:** 3,6 kg

**Portas:** veja as opções abaixo

**Fazer pedido de anéis o-ring separadamente:**

**Parafusos entrada/saída (necessários 12):**  
 Código do item: 900228

**O-ring do pórtico de saída (necessários 2):**

Nitrílico: código do item: N72228

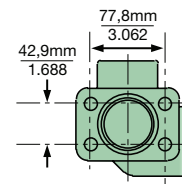
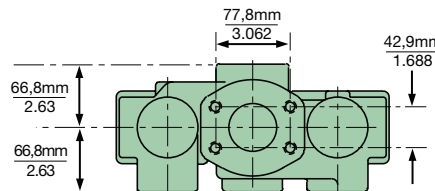
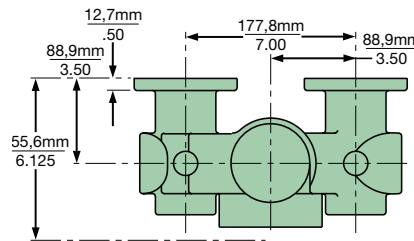
Fluorcarbono: código do item: V92228

## Como fazer o pedido do bloco manifold:

Código	Descrição
926466	Bloco Moduflow

\* Os filtros RFP montados na parte superior do tanque exigem um bloco manifold nas entradas do filtro: filtros ILP montados em linha exigem dois blocos manifold, um na entrada e outro na saída.

## Dimensões de instalação



(32-38 FT-LBS para aperto dos parafusos)

Vista C-C

Tomada padrão, 2 PLS  
 2-0 SAE 4 Parafuso flange com 2-228 anel groove

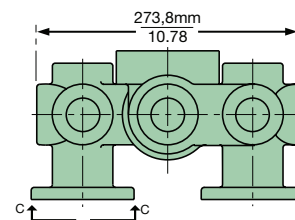
### Tolerâncias

Para uma casa decimal:  $\pm 3,0\text{mm}$   
 $\pm 0.12$

Com duas casas decimais:  $\pm 0,8\text{mm}$   
 $\pm 0.03$

Três casas decimais:  $\pm 0,4\text{mm}$   
 $\pm 0.015$

Dimensões em milímetros/polegadas.





## Lista de peças

## Kits de flange (flange, 4 parafusos, anel o'ring)

Tamanho	Código	Código	
		Nitrilica	Fluorcarbono
3/4" NPTF	YB	924788	926013
1" NPTF	YC	924787	926012
1 1/4" NPTF	YD	924912	926004
1 1/2" NPTF	YE	924786	926011
2" NPTF	YF	924785	926010
SAE - 12	YM	924784	926009
SAE - 16	YN	924783	926008
SAE - 20	YO	924913	926005
SAE - 24	YP	924782	926007
Flangeado	—	924781	926006

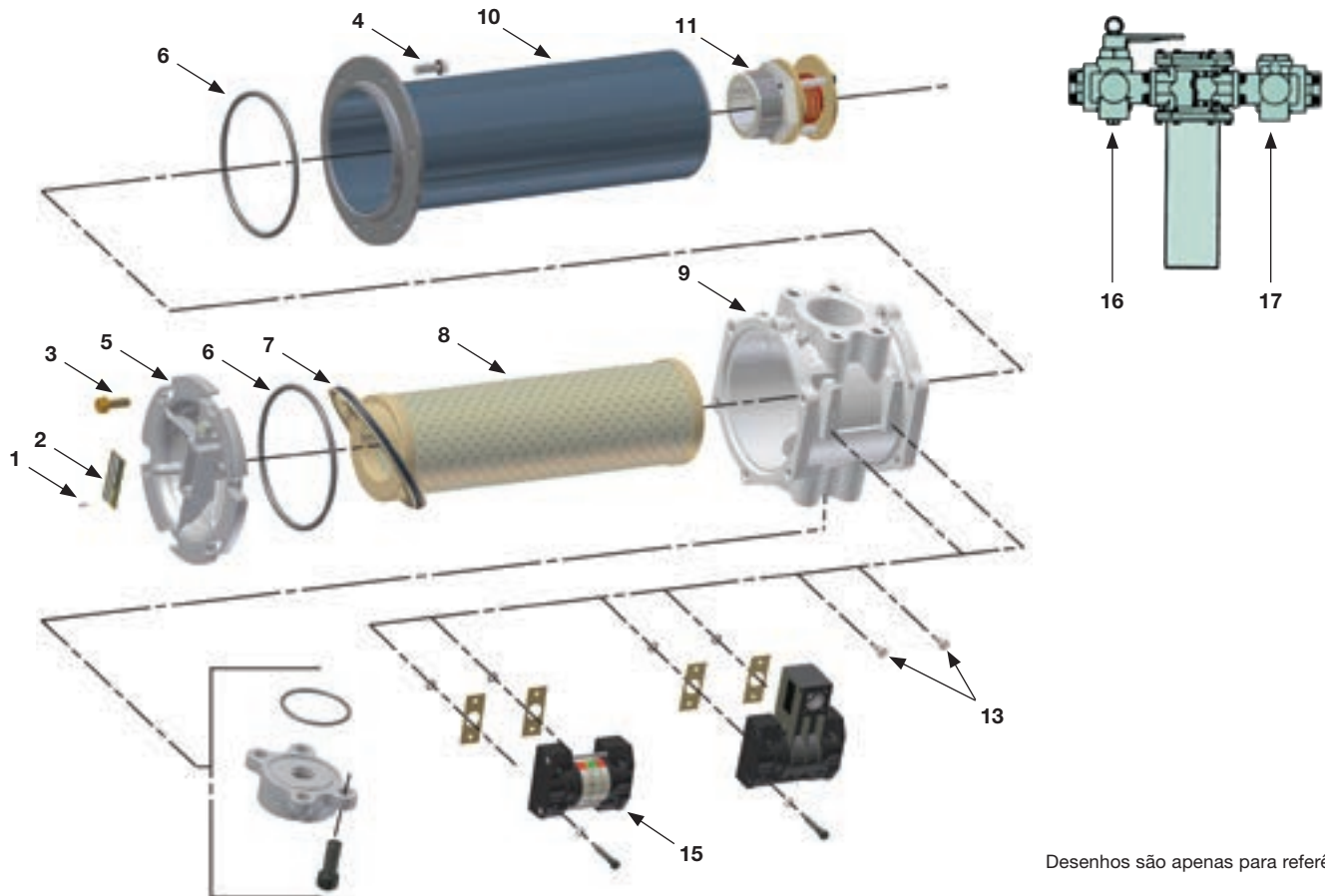
## Elementos de Substituição RFP / ILP / DILP

Meio filtrante	Vedações Nitrilica				Vedações de Fluorcarbono			
	Novo código Compr. Simples	Substitui o antigo Compr. Duplo	Novo código Compr. Simples	Substitui o antigo Compr. Duplo	Novo código Compr. Simples	Substitui o antigo Compr. Duplo	Novo código Compr. Simples	Substitui o antigo Compr. Duplo
02Q	937393Q	932686Q	937397Q	932692Q	937401Q	932689Q	937405Q	932695Q
05Q	937394Q	932687Q	937398Q	932693Q	937402Q	932690Q	937406Q	932696Q
10Q	937395Q	932688Q	937399Q	932694Q	937403Q	932691Q	937407Q	932697Q
20Q	937396Q	933116Q	937400Q	933117Q	937404Q	933118Q	937408Q	933119Q
WR	940733		940734		940735		940736	

### Montagem do filtro, visão explodida

Índice	Descrição	Código	Qtde.	
1	Parafusos, identificação	900028	2	
2	Identif./Chapa, não-estampado	920928	1	
3	Parafusos da tampa, 5/16-18 UNC x 1"	926633	6	
4	Parafusos da carcaça, 5/16-18 UNC x 1"	926633	6	
5	Tampa superior	924634	1	
6	Anel o'ring, tampa	Nitrílica	N72350	2
		Fluorocarbono	V72350	2
7	Vedação do elemento	Nitrílica	937410	1
		Fluorocarbono	937411	1
8	Elemento	Consulte a tabela	1	
9	Cabeçote, usado	2" SAE flange	925972	1
		1 1/2" SAE flange	926146	1
		1 1/2" NPTF	925949	1
10	Carcaça, selecione o modelo desejado	ILP-1	925916	1
		ILP-2	924816	1
		RFP-1	937626	1
		RFP-1 com 2" NPTF de encaixe	924676	1
		RFP-2	937627	1
		RFP-2 com 2" NPTF de encaixe	924818	1

Índice	Descrição	Código	Qtde.	
11	Conjunto válvula de retenção	925120	1	
12	Kit's flange	Consulte a tabela	1	
		O'ring	V72228	1
13	Kit plug, tampão e anel	925974	2	
14	Indicador elétrico	35 psid	926643	Opcional
		35 psid, recep. macho, 3 pinos	926753	Opcional
		Junta	926126	2
		Anel o'ring	V72010	2
15	Indicador visual	35 psid/4 indicações	926748	Opcional
		Junta, montagem interna	924904	Opcional
		Kit indicador, montagem externa	924894	Opcional
16	Conj. válvula de ventagem, duplex	926758	Opcional	
17	Conj. válvula de retenção, duplex	926757	Opcional	
Não mostrado	Plug do dreno, SAE-24 para modelo RFP	Nitrílica	909992	1
		Fluorocarbono	928363	1
		Anel o'ring entre tanque e carcaça	N72265	1



## Como solicitar

Selecione o símbolo desejado (na posição correta) para determinar um código do filtro. Exemplo:

Caixa 1	Caixa 2	Caixa 3	Caixa 4	Caixa 5	Caixa 6	Caixa 7	Caixa 8
ILP	1	10Q	B	MP	35	Y9Y9	1

CAIXA 1: Símbolo	Séries dos filtros Descrição
RFP	Filtro de linha de retorno, entrada na saída laterais
ILP	Filtro em linha
DILP	Em linha duplex

CAIXA 2: Símbolo	Comprimento do elemento Descrição
1	Simplex
2	Duplo

CAIXA 3: Símbolo	Meio filtrante Descrição
02Q	Fibra de vidro III, 2 µ
05Q	Fibra de vidro III, 5 µ
10Q	Fibra de vidro III, 10 µ
20Q	Fibra de vidro III, 20 µ
WR	Separador de água

CAIXA 4: Símbolo	Vedações Descrição
B	Nitrílica
E	EPDM
V	Fluorcarbono

CAIXA 5: Símbolo	Indicador Descrição
P	Pórticos para tomada de pressão; "sem indicador"
M	Indicador visual c/ aviso "falta de elemento"
E	Indicador elétrico
D	Indicador elétrico, NA/NF

Nota:

**Primeira letra do código:** lado esquerdo do cabeçote ao olhar para a entrada do fluxo, estando a carcaça virada para baixo;

**Segunda letra do código:** lado direito do cabeçote ao olhar para a entrada do fluxo, estando a carcaça virada para baixo.

CAIXA 6: Símbolo	Bypass Descrição
35	35 psig

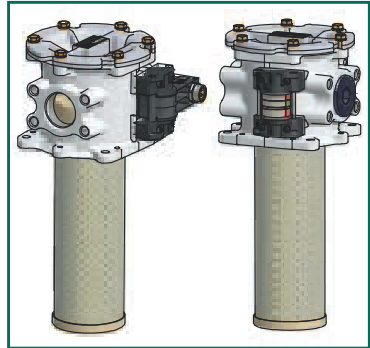
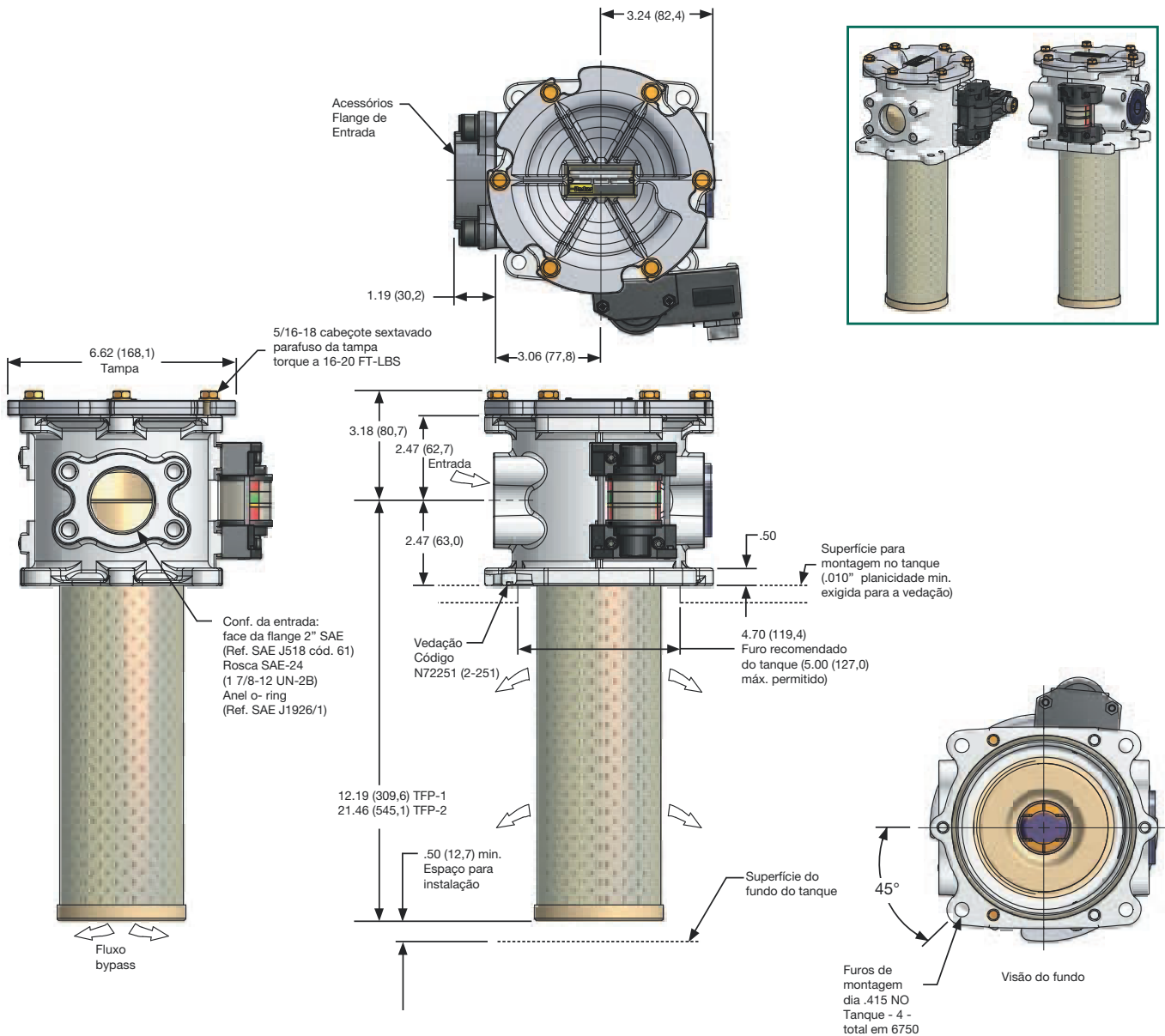
CAIXA 7: Símbolo	Portas Descrição			
Modelo do filtro	Símbolo de entrada		Símbolo de saída	
RFP	Y9	2" flange	99	Não aplicado
	P9	SAE-24	F9	2" NPTF
			F8	Válvula de ventagem
ILP	Y9	2" flange	Y9	2" flange
	P9	SAE-24	P9	SAE-24
DILP	Y9	2" flange	Y9	2" flange

- 1) O primeiro par de símbolos significa a entrada para todos os estilos de filtros; o segundo par de símbolos significa a saída.
- 2) Quatro símbolos são necessários: dois para entrada, dois para saída.
- 3) Pórticos não utilizados no filtros vêm fechados com tampões.
- 4) Consulte a Tabela de Kit's para as flanges. Os kits de flanges são pedidos separadamente.

CAIXA 8: Símbolo	Opcionais Descrição
1	Nenhuma



**Desenho do filtro (sem elemento)**



- Filtração e Acessórios
- Filtros de Alta Pressão
- Filtros de Média Pressão
- Filtros de Baixa Pressão
- Filtros de Retorno
- Filtros de Sucção
- Filtros de Ar
- Elementos Blindados
- Trocadores de Calor
- Unidades de Filtragem
- Acessórios

Característica	Vantagem
Menor distância entre os pórticos.	Fornecer um espaço menor e peso reduzido.
Capacidade de montagem direta no tanque, eliminando a necessidade de flanges adaptadoras e recipiente.	Cabeçote de alumínio fundido reduz o peso e a montagem direta no tanque reduz o custo e o tempo de instalação.
Cabeçote padrão com flange para 2" SAE, integrado com SAE-24.	Permite que um cabeçote comum seja usado.
Cabeçote do filtro e elemento constituído de 2 peças, não requer carcaça.	Reduz custos de montagem em 25%.
Design de elemento patenteado com válvula <i>bypass</i> integrada ao elemento.	Garante que todos os contaminantes permaneçam retidos durante manutenção. Nova válvula <i>bypass</i> garante a confiabilidade da operação.

Dimensões em polegadas (milímetros).

## Como solicitar

Selecione o símbolo desejado (na posição correta) para determinar um código do filtro. Exemplo:

Caixa 1	Caixa 2	Caixa 3	Caixa 4	Caixa 5	Caixa 6	Caixa 7	Caixa 8
TFP	1	10Q	B	MP	35	C32	1

CAIXA 1: Símbolo	Séries dos filtros Descrição
TFP	Filtro da linha de retorno
TFPW	Filtro de linha de retorno anodizado para fluído HWHC

CAIXA 4: Símbolo	Vedações Descrição
B	Nitrílica
E	EPDM
V	Fluorcarbono

CAIXA 6: Símbolo	Bypass Descrição
35	35 psig

CAIXA 2: Símbolo	Comprimento do elemento Descrição
1	Simple
2	Duplo

CAIXA 5: Símbolo	Indicador Descrição
P	Pórticos para tomada de pressão; "sem indicador"
M	Indicador visual c/ aviso "falta de elemento"
E	Indicador elétrico
D	Indicador elétrico, NA/NF

CAIXA 7: Símbolo	Portas Descrição
C32	Face de flange 2" SAE/porta de entrada combinada SAE-24

CAIXA 3: Símbolo	Meio filtrante Descrição
02Q	Fibra de vidro III, 2 µ
05Q	Fibra de vidro III, 5 µ
10Q	Fibra de vidro III, 10 µ
20Q	Fibra de vidro III, 20 µ
WR	Separador de água

CAIXA 8: Símbolo	Opcionais Descrição
1	Nenhuma

Nota: Duas letras são exigidas para o código indicador. (exemplo "MP").

## Elementos de reposição

Mídia	TFP-1			Meio filtrante	TFP-2		
	Nitrílica	Fluorcarbono	EPDM		Nitrílica	Fluorcarbono	EPDM
02Q	937393Q	937401Q	937671Q	02Q	937397Q	937405Q	937675Q
05Q	937394Q	937402Q	937672Q	05Q	937398Q	937406Q	937676Q
10Q	937395Q	937403Q	937673Q	10Q	937399Q	937407Q	937677Q
20Q	937396Q	937404Q	937674Q	20Q	937400Q	937408Q	937678Q
WR	940733	940735	N/A	WR	940734	940736	N/A

## Filtros de Óleo *Bypass*

Alta capacidade em filtração de óleo.



Óleo limpo.  
Integralmente.



### Série Parker Absolute

#### Exclusivo sistema de filtragem bypass

Os filtros *bypass* da série Parker Absolute foram desenvolvidos para aumentar a vida útil do óleo do motor e equipamentos industriais, como prensas, injetoras e centro de usinagem, reduzindo os contaminantes no óleo, resultando em maior vida útil total do filtro primário e custos de manutenção menores.

Os intervalos de troca de óleo do motor são estabelecidos com base na vida do filtro e na condição do óleo do motor.

Com o filtro *bypass* da série Parker Absolute, o óleo do motor

permanece mais limpo, por um período de tempo mais longo.

O Parker Absolute é um exclusivo sistema de filtragem de óleo que coloca princípios e mecanismos teóricos de filtragem em prática: baixa vazão, pressão e filtragem axial, combinada com um material de celulose especial, que permite alcançar a máxima filtragem.

- Remoção de 99% de todos os contaminantes sólidos.
- Redução de concentração de água livre.

- Eliminação de resinas e produtos de oxidação.
- Vida mais longa para os componentes do motor e de máquinas.
- Redução significativa do consumo de óleo.
- Maximização da utilização do equipamento.
- Redução do custo de operação.
- Aumento da margem de lucro.

**Características do filtro**

O elemento do filtro de *bypass* Absolute é feito a partir de um material bobinado de celulose, sobre um núcleo central, que combina microfiltração e filtração de profundidade, utilizando o princípio de filtração axial (direção do fluxo de cima para baixo).

Este design do filtro força o óleo a fluir através do meio filtrante e a passar por 3 fases de densidades diferentes.

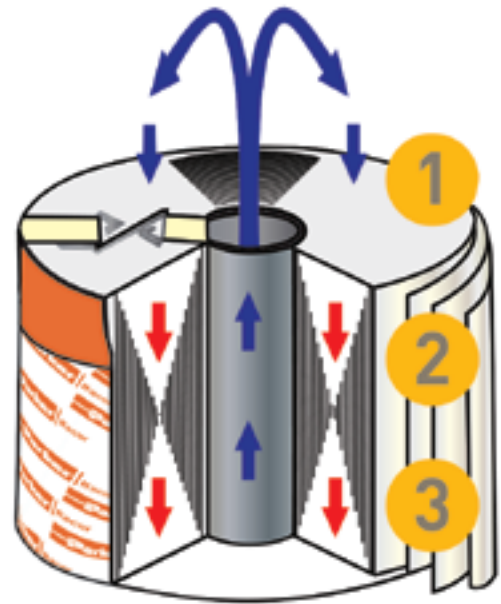
As partículas maiores são retidas na parte superior do filtro (1), partículas intermediárias são retidas na etapa seguinte (2), e as partículas ainda menores são presas na parte inferior comprimida do filtro (3).

Esta remoção progressiva de partículas resulta na elevada capacidade de retenção de impurezas.

Além disso, o material de celulose permite absorção de água de até 200 ml no filtro, além da capacidade de remover resinas e produtos de oxidação.

A remoção da resina resulta da combinação de um material de celulose especial com o processo de filtração axial.

Trata-se de um exclusivo sistema de limpeza de óleo em todo o mundo.



**Sistemas com unidade *bypass* para impurezas leves**

Essas unidades de filtração de impurezas leves são projetadas para limpar volumes menores de fluidos lubrificantes, de forma eficiente e com baixo custo. Remoção efetiva das partículas de desgaste, umidade e lodo em motores.



ABS10300

Especificações	ABS10300	ABS10450
Pressão de trabalho	72,5 psi (5 bar)	72,5 psi (5 bar)
Capacidade de aplicação	30 qts (28 L)	50 qts (47 L)
Tamanho da porta (entrada/saída)	1/4" NPT	1/4" NPT
Dimensões	W6,38 x D6,54 x H12,48 pol. (W162 x D166 x H317 mm)	W8,03 x D8,11 x H12,64 pol. (W204 x D206 x H321 mm)
Peso	3,5 kg	5,5 kg

**Filtros de substituição Absolute**

<b>ABS10300</b> ABS20330 ABS20370 ABS25350	Filtro de 3 µ Filtro de 5 µ Filtro de 10 µ
<b>ABS10450</b> ABS20430 ABS20470 ABS25450	Filtro de 3 µ Filtro de 5 µ Filtro de 10 µ

**I**nterrompe.  
**C**ontém.  
**R**eduz.

contaminação



- Filtração e Acessórios
- Filtros de Alta Pressão
- Filtros de Média Pressão
- Filtros de Baixa Pressão
- Filtros de Retorno
- Filtros de Sucção
- Filtros de Ar
- Elementos Blindados
- Trocadores de Calor
- Unidades de Filtragem
- Acessórios



**Sistema de filtragem *bypass* industrial**



**Alto volume**

Especificações	ABS11200	ABS11300
Material do invólucro	Aço inoxidável	Aço inoxidável
Capacidade de aplicação	100 qt (94,6 L)	150 qt (142,0 L)
Tamanho da porta	1/2" NPT	1/2" NPT
Pressão de trabalho	73 psi (5 bar)	73 psi (5 bar)
Dimensões	W9,3 x D10,6 x H16,1 pol. (W210 x D269 x H620 mm)	W9,3 x D10,6 x H30,0 pol. (W236 x D269 x H762 mm)
Filtros de substituição	(use dois) ABS20430 (3 µ), ABS20470 (5 µ), ABS25450 (10 µ)	(use três) ABS20430 (3 µ), ABS20470 (5 µ), ABS25450 (10 µ)
Peso	22 lbs (10,0 kg)	28.7 lbs (13,0 kg)
Anel de vedação	ABS50057	



**Alto volume**

Especificações	ABS11400	ABS11410	ABS10515
Material do invólucro	Aço carbono	Aço carbono	Aço carbono
Capacidade de aplicação	100 qt (94,6 L)	150 qt (142,0 L)	250 qt (236,6 L)
Tamanho da porta (entrada/saída/drenagem)	1/2" NPTF	1/2" NPTF	1" NPTF
Pressão de trabalho	73 psi (5,0 bar)	73 psi (5,0 bar)	73 psi (5,0 bar)
Dimensões	W11.81 x H23.62 pol. (W300 x H600 mm)	W11.81 x H29.25 pol. (W300 x H743 mm)	W18.9 x H50.0 pol. (W480 x H1270 mm)
Filtros de substituição	(use dois) ABS20430 (3 µ) ABS20470 (5 µ) ABS25450 (10 µ)	(use três) ABS20430 (3 µ) ABS20470 (5 µ) ABS25450 (10 µ)	(use cinco) ABS20520 (3 µ) ABS20510 (5 µ) ABS25512 (10 µ)
Peso	40 lbs (18,1 kg)	48.5 lbs (22 kg)	196 lbs (89 kg)
Anel de vedação	ABS50082		ABS50058

**Sistemas de carga média e pesada**

Essas unidades de filtração de impurezas de alta capacidade são projetadas para limpar grandes volumes de fluidos lubrificantes, de forma eficiente e com baixo custo.

Combina o exclusivo filtro de carga de profundidade da Racor para a remoção de partículas de desgaste, umidade e lodo em motores de maior vazão e potência.

**Centri - MAX10**



Dimensões	39,4C x 22,1E x 46,2A (pol.) 100,1C x 56,1E x 117,3A (cm)
Peso	551 lbs (250 kg)
Aplicação de 60Hz:	1440 PS 1050 KW 1400 HP
Filtros por invólucro	1
Filtros de substituição Absolute	ABS20430 (filtro de 3 µ) ABS20470 (filtro de 5 µ) ABS25450 (filtro de 10 µ) ABS23024 (Centrífuga)

## Filtros de Linha FR1500A

### Aplicação

Os filtros de linha quando utilizados no retorno, têm a função de impedir que as partículas geradas pelo sistema e as que entram pelas vedações dos cilindros atinjam o reservatório e entrem novamente em circulação.

Podem ser aplicados também em sistemas de recirculação, linhas de baixa pressão de sistemas de lubrificação de mancais, rolamentos ou redutores, etc.

Verifique sempre a pressão máxima de trabalho.

### Características

- Pressão de máxima de trabalho: 20 bar (300 psi)
- Pressão de ruptura: 70 bar (1000 psi)
- Válvula *bypass*: 3,5 bar (50 psi) ± 10%
- Temperatura máxima de trabalho: 80°C
- Vedação: borracha nitrílica (opcional sob consulta - vedações especiais)
- Indicadores de troca de elemento filtrante: pressostato diferencial visual-elétrico.

### Curvas características de vazão em função da perda de carga (Q x Δp)

Curvas obtidas a partir de um fluido com densidade de 0,86 kg/dm<sup>3</sup> e viscosidade de 32cSt a 40°C.

A perda de carga total em um filtro é obtida pela soma dos valores da perda de carga na carcaça correspondente ao filtro selecionado e da perda de carga do seu respectivo elemento filtrante. Como segue:

$$\Delta p_{\text{total}} = \Delta p_{\text{carcaça}} + \Delta p_{\text{elemento}}$$

**ATENÇÃO:** as curvas características de vazão em função da perda de carga são influenciadas pela densidade e viscosidade do fluido. Para fluidos com características diferentes das citadas acima (densidade de 0,86 kg/dm<sup>3</sup> e viscosidade de 32cSt a 40°C), é necessário corrigir os valores de perda de carga.

A perda de carga na carcaça é proporcional à densidade do fluido, enquanto a perda de carga no elemento é proporcional à viscosidade cinemática do fluido (em centistokes).

**Exemplo:** para um fluido com viscosidade cinemática de 68cSt e densidade de 0,9 kg/dm<sup>3</sup>, os valores obtidos nas curvas ao lado serão corrigidos como segue:

$$\Delta p_{\text{total}} = \Delta p_{\text{carcaça}} \times \left(\frac{0,9}{0,86}\right) + \Delta p_{\text{elemento}} \times \left(\frac{68}{32}\right)$$

### Codificação dos meios filtrantes

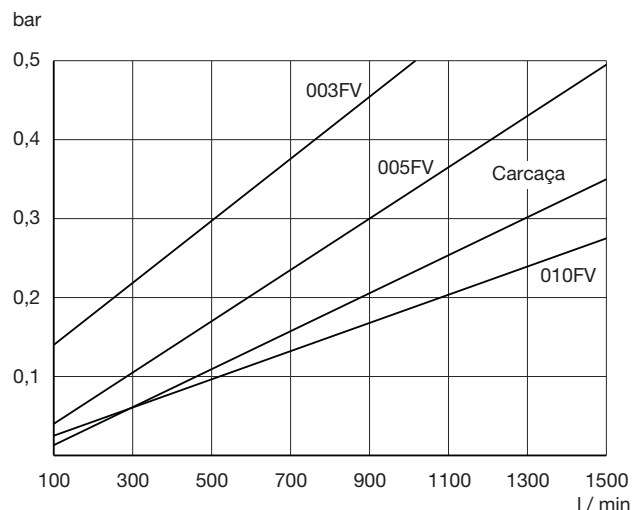
Meio filtrante μ (micra)	Descrição	Eficiência (ISO4572)
003FV	Microfibra de vidro	β <sub>3</sub> ≥ 200
005FV	Microfibra de vidro	β <sub>5</sub> ≥ 200
010FV	Microfibra de vidro	β <sub>10</sub> ≥ 200

Outros meios filtrantes, sob consulta.

Filtro completo: FR1500A  24F  L3

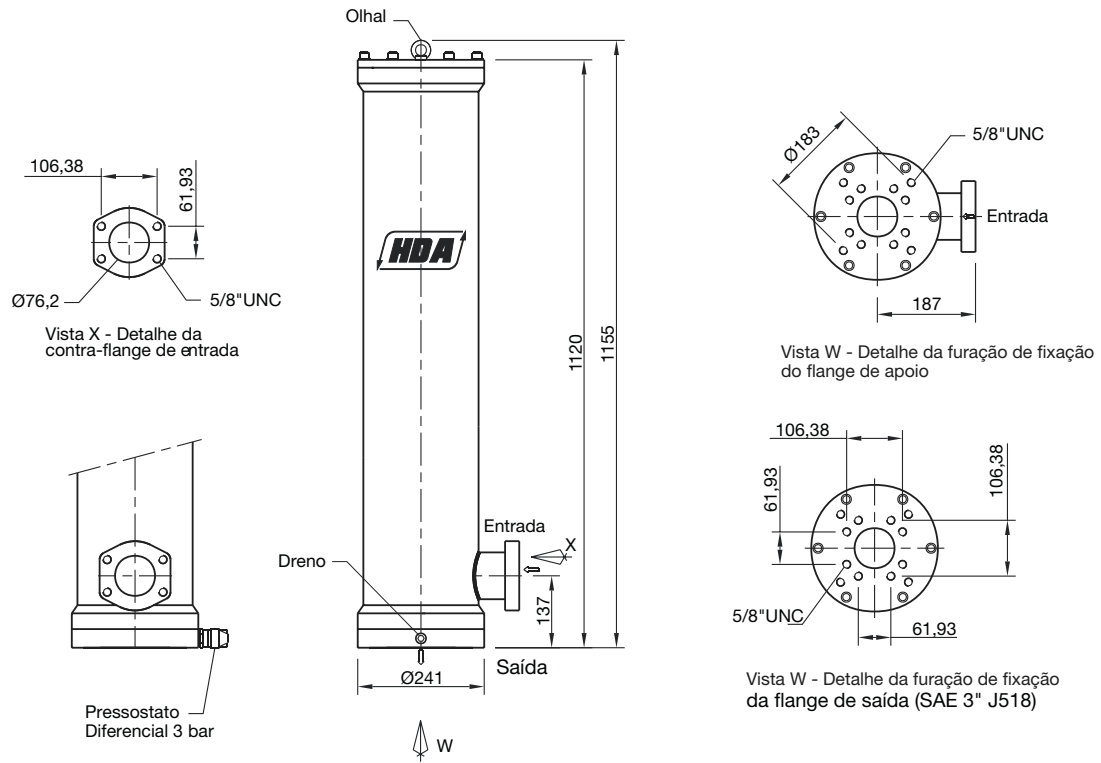
Meio filtrante	Descrição	Tomadas	Indicadores de troca
003FV 005FV 010FV	Microfibra de vidro	24F-Flange 3"SAE J518	L3

Elemento filtrante: FR1500 -





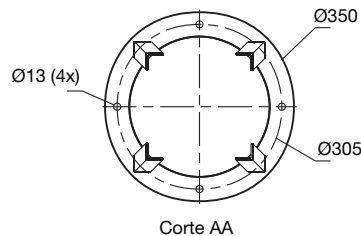
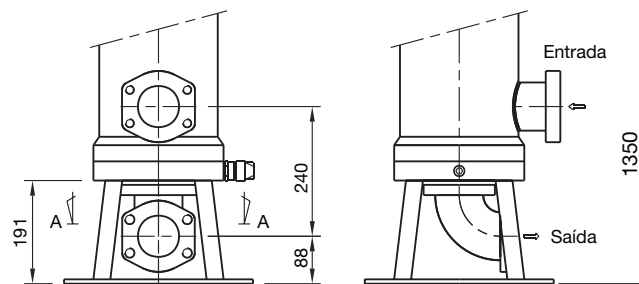
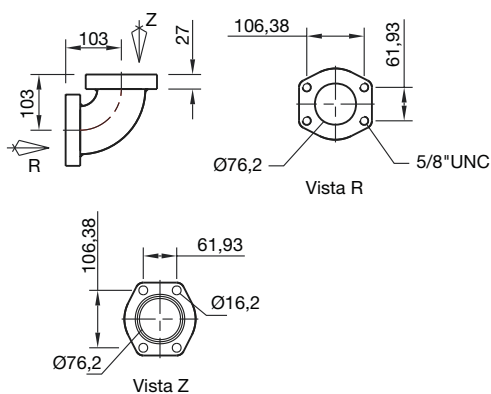
**Dimensões**



**Opcionais de montagem:**

**a) Subconjunto curva flangeada HDA (SAE 3" J518)**  
**Código HDA: 017558**

**b) Subconjunto flange de apoio**  
**Código HDA: 017557**



**Observação:** orientável em 4 posições à 90°

Dimensões em mm, exceto quando indicado.

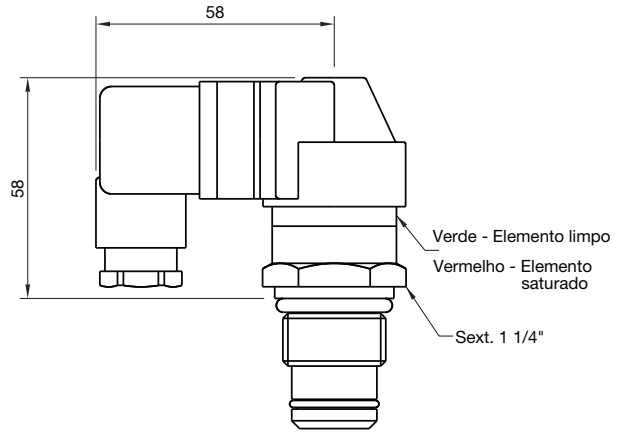
## Indicador de troca de elementos filtrantes

Acionado pela pressão decorrente da saturação do elemento filtrante, indicando assim, a necessidade de troca.

## Indicador de troca visual e elétrico

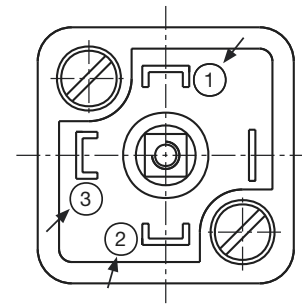
Pressão diferencial de acionamento: 3 bar (45 psi) ± 10%  
 Características elétricas: micro-interruptor SPDT-NA/NF máximo de 3A com 12VCC e 110/220VCA.

Cor	Indicação	Diferença de Pressão (bar)
Verde	Limpo	0 - 3
Vermelho	Saturado	> 3



## Ligação do indicador elétrico/visual de contaminação

Os indicadores são conectados através de um plug que possibilita as ligações C (comum no pino 1), NF (normalmente fechado no pino 3) e NA (normalmente aberto no pino 2), conforme figura ao lado. Certificar-se que a corrente máxima de trabalho não ultrapasse 3A com 220VCA.



## Quando o elemento deverá ser substituído

Durante partidas a frio poderá ocorrer acionamento do indicador de contaminação devido ao aumento da viscosidade do fluido hidráulico.

Aguarde até que o fluido atinja a temperatura normal de trabalho. Se o elemento filtrante não estiver contaminado o indicador de contaminação será rearmado automaticamente, caso contrário o elemento filtrante deverá ser substituído.

Dimensões em mm, exceto quando indicado.

- Filtração e Acessórios
- Filtros de Alta Pressão
- Filtros de Média Pressão
- Filtros de Baixa Pressão
- Filtros de Retorno
- Filtros de Sucção
- Filtros de Ar
- Elementos Blindados
- Trocadores de Calor
- Unidades de Filtragem
- Acessórios

## Filtros de Retorno

### Aplicação

A função dos filtros de retorno é impedir que as partículas que penetram pela vedação das hastes de cilindros e as geradas pelo sistema atinjam o reservatório e entrem novamente em circulação.

Podem ser utilizados também em linhas de baixa pressão, como em sistemas de lubrificação, queimadores de óleo e outros.

Nestes casos verifique sempre a pressão máxima de trabalho do modelo escolhido.

Utilize sempre indicadores de troca do elemento filtrante:

- Manômetro e/ou pressostato simples

### Características

- Com válvula *bypass* integrada
- Temperatura máxima de trabalho: 80°C
- Vedação: borracha nitrílica  
opcional sob consulta - vedações especiais  
(não disponível para os modelos FR16, FR24S e FR24L).

### Codificação dos meios filtrantes

Meio filtrante $\mu$ (micra)	Descrição	Eficiência (ISO4572)
010	Celulose	$\beta_{10} \geq 5$ (nominal)
003FV	Microfibra de vidro	$\beta_3 \geq 200$
005FV	Microfibra de vidro	$\beta_5 \geq 200$
010FV	Microfibra de vidro	$\beta_{10} \geq 200$

### Outros meios filtrantes

Meio filtrante	Descrição
25 $\mu$ m	Tecido metálico em aço inoxidável
40 $\mu$ m	Tecido metálico em aço inoxidável
74 $\mu$ m	Tecido metálico em aço inoxidável
125 $\mu$ m	Tecido metálico em aço inoxidável

Outros sob consulta.



## Curvas características de vazão em função da perda de carga (Q x Δp)

Curvas obtidas a partir de um fluido com densidade de 0,86 kg/dm<sup>3</sup> e viscosidade de 32cSt a 40°C.

A perda de carga total em um filtro é obtida pela soma dos valores da perda de carga na carcaça correspondente ao filtro selecionado e da perda de carga do seu respectivo elemento filtrante. Como segue:

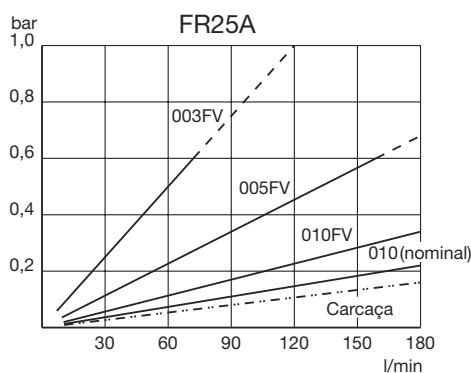
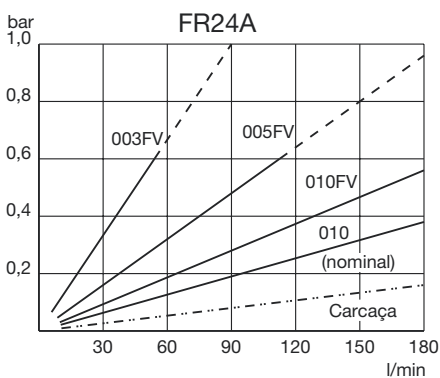
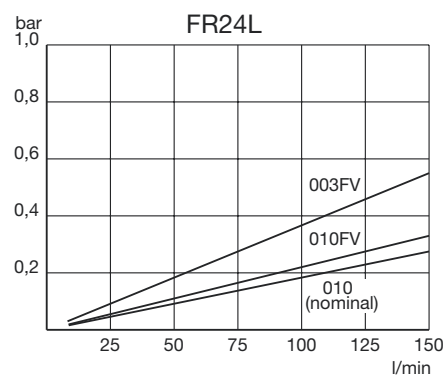
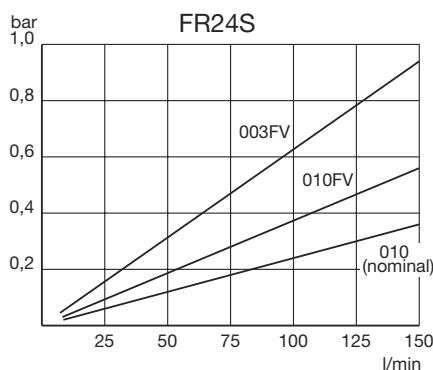
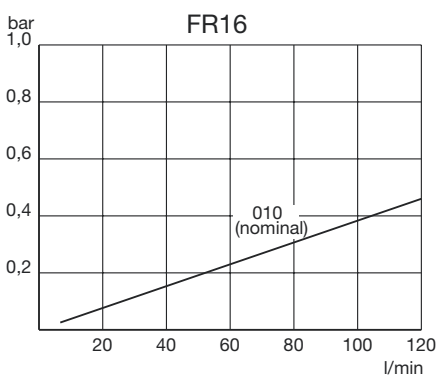
$$\Delta p_{\text{total}} = \Delta p_{\text{carcaça}} + \Delta p_{\text{elemento}}$$

**ATENÇÃO:** as curvas características de vazão em função da perda de carga são influenciadas pela densidade e viscosidade do fluido. Para fluidos com características diferentes das citadas acima (densidade de 0,86 kg/dm<sup>3</sup> e viscosidade de 32cSt a 40°C), é necessário corrigir os valores de perda de carga.

A perda de carga na carcaça é proporcional à densidade do fluido, enquanto a perda de carga no elemento é proporcional à viscosidade cinemática do fluido (em centistokes).

Para um fluido com viscosidade cinemática de 68cSt e densidade de 0,9 kg/dm<sup>3</sup>, os valores obtidos nas curvas ao lado serão corrigidos como segue:

$$\Delta p_{\text{total}} = \Delta p_{\text{carcaça}} \times \left(\frac{0,9}{0,86}\right) + \Delta p_{\text{elemento}} \times \left(\frac{68}{32}\right)$$



## Curvas características de vazão em função da perda de carga (Q x Δp)

Curvas obtidas a partir de um fluido com densidade de 0,86 kg/dm<sup>3</sup> e viscosidade de 32cSt a 40°C.

A perda de carga total em um filtro é obtida pela soma dos valores da perda de carga na carcaça correspondente ao filtro selecionado e da perda de carga do seu respectivo elemento filtrante. Como segue:

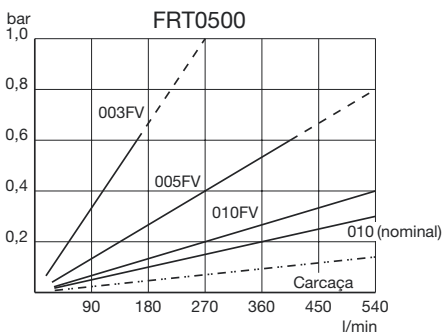
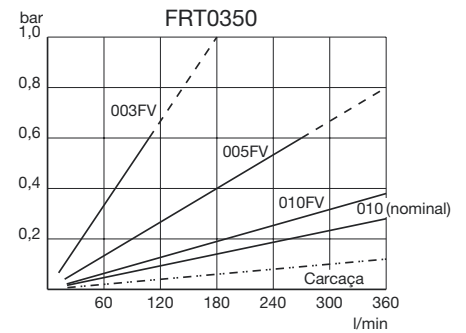
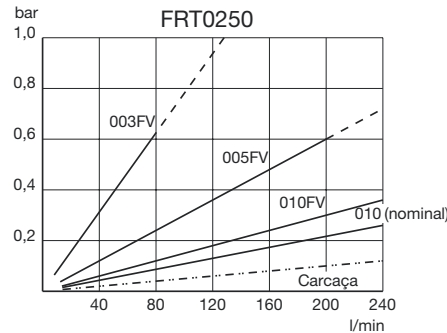
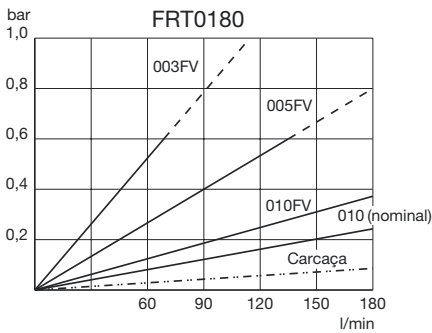
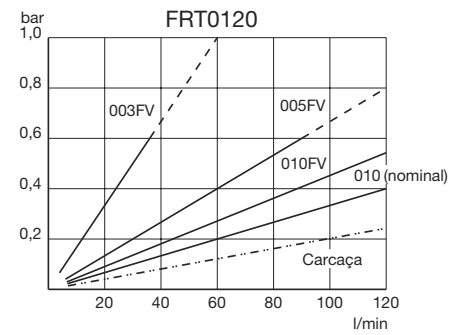
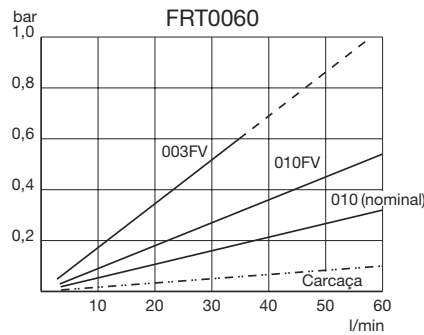
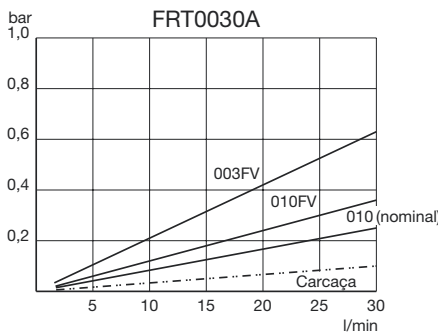
$$\Delta p_{\text{total}} = \Delta p_{\text{carcaça}} + \Delta p_{\text{elemento}}$$

**ATENÇÃO:** as curvas características de vazão em função da perda de carga são influenciadas pela densidade e viscosidade do fluido. Para fluidos com características diferentes das citadas acima (densidade de 0,86 kg/dm<sup>3</sup> e viscosidade de 32cSt a 40°C), é necessário corrigir os valores de perda de carga.

A perda de carga na carcaça é proporcional à densidade do fluido, enquanto a perda de carga no elemento é proporcional à viscosidade cinemática do fluido (em centistokes).

**Exemplo:** para um fluido com viscosidade cinemática de 68cSt e densidade de 0,9 kg/dm<sup>3</sup>, os valores obtidos nas curvas ao lado serão corrigidos como segue:

$$\Delta p_{\text{total}} = \Delta p_{\text{carcaça}} \times \left(\frac{0,9}{0,86}\right) + \Delta p_{\text{elemento}} \times \left(\frac{68}{32}\right)$$



## Indicadores de Troca de Elementos Filtrantes

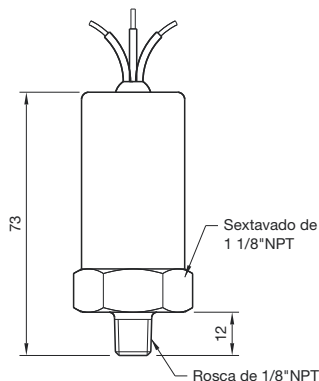
São acionados pela pressão decorrente da saturação do elemento filtrante, indicando assim, a necessidade de troca.

M

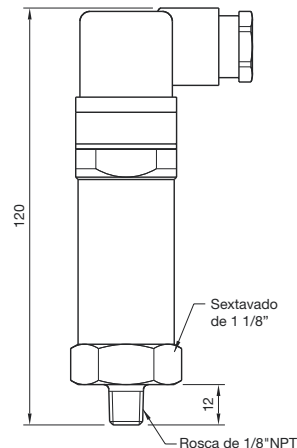


Indicador (25 psi)

PSP



PSPZ4



### Manômetro (indicador visual)

Código de fornecimento  
avulso: 936912

#### Características

- Escala: 0 - 4 bar (60 psi).
- Amortecedor de choques e picos de pressão incorporado.

Durante partidas a frio poderá ocorrer acionamento do Indicador de contaminação devido ao aumento da viscosidade do fluido hidráulico.

Aguarde até que o fluido atinja a temperatura normal de trabalho.

### Pressostato - PSP (indicador elétrico)

Código de fornecimento  
avulso: PSP02-01N

#### Características

- Pressão de atuação:  $1,8 \pm 0,2$  bar
- Micro-interruptor SPDT- NA/NF
- Voltagem: 110/220V - 12/24VCC
- Amperagem máxima: 3A

#### Cores dos fios de ligação:

C - Comum - BRANCO  
NA - Normalmente aberto - LARANJA  
NF - Normalmente fechado - PRETO

Durante partidas a frio poderá ocorrer acionamento do indicador de contaminação devido ao do fluido hidráulico.

Aguarde até que o fluido atinja a temperatura normal de trabalho. Se o elemento filtrante não estiver contaminado o indicador de contaminação será rearmado automaticamente, caso contrário o elemento filtrante deverá ser substituído.

### Pressostato - PSPZ4 (indicador elétrico)

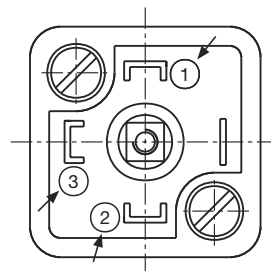
Código de fornecimento  
avulso: PSP02-01N-Z4

#### Características

- Pressão de atuação:  $1,8 \pm 0,2$  bar
- Micro-interruptor SPDT - NA/NF
- Plug DIN
- Voltagem: 110/220V - 12/24VCC
- Corrente máxima: 3A

#### Esquema de ligação:

1. C - Comum
2. NA - Normalmente Aberto
3. NF - Normalmente Fechado



Dimensões em mm, exceto quando indicado.



# Filtros de Retorno em Linha

## Codificação e dimensões

### FR16A

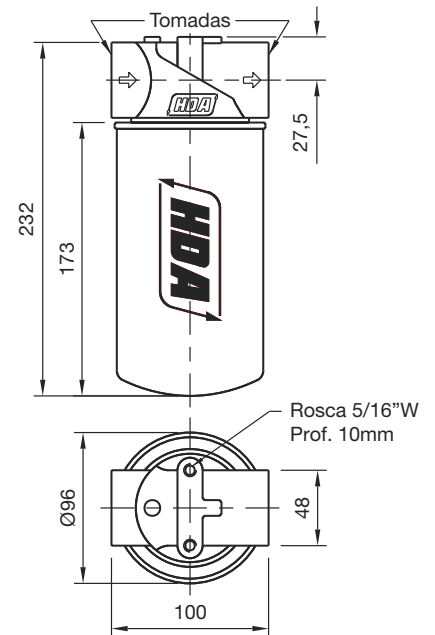
Filtro completo: FR16A

Meio filtrante	Descrição	Tomadas	Indicadores de troca
010	Celulose	08N - 1" NPT 08B - 1" BSP	M - Manômetro PSP - Pressosato PSPZ4 - Pressostato

Elemento filtrante: FR16

#### Características

- Pressão máxima de trabalho: 7 bar (100 psi)
- Pressão de ruptura: 14 bar (200 psi)
- Válvula *bypass*: 2 bar (30 psi) ± 10%



### FR24S - FR24L

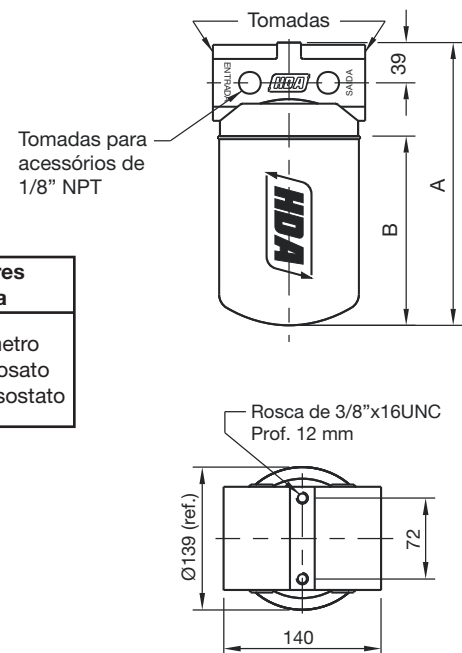
Filtro completo: FR24

Modelo	A mm	B mm	Meio filtrante	Descrição	Tomadas	Indicadores de troca
S	266	174	010 005FV	Celulose Microfibra de vidro	10B - 1 1/4" BSP 12B - 1 1/2" BSP	M - Manômetro PSP - Pressosato PSPZ4 - Pressostato
L	367	279	010FV	Microfibra de vidro		

Elemento filtrante: FR24

#### Características

- Pressão máxima de trabalho: 7 bar (100 psi)
- Pressão de ruptura: 14 bar (200 psi)
- Válvula *bypass*: 2 bar (30 psi) ± 10%



Dimensões em mm, exceto quando indicado.

**FR24A - FR25A**

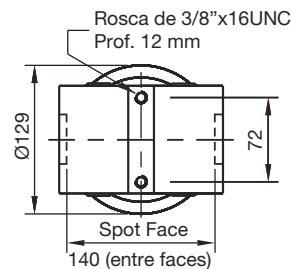
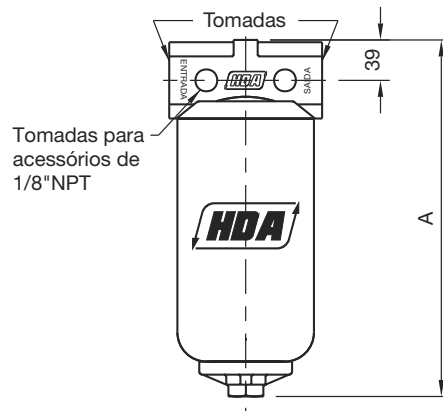
Filtro completo: FR24

Modelo	A mm	Meio filtrante	Descrição	Tomadas	Indicadores de troca
24A	322	010 003FV	Celulose Microfibra de vidro	10N - 1 1/4" NPT 10B - 1 1/4" BSP	M - Manômetro PSP - Pressosato
25A	377	005FV 010FV	Microfibra de vidro Microfibra de vidro	12N - 1 1/2" NPT 12B - 1 1/2" BSP	PSPZ4 - Pressostato

Elemento filtrante: FR24

**Características**

- Pressão máxima de trabalho: 25 bar (370 psi)
- Pressão de ruptura: acima de 70 bar (1000 psi)
- Válvula *bypass*: 2 bar (30 psi) ± 10%



Dimensões em mm, exceto quando indicado.

Filtração e Acessórios  
 Filtros de Alta Pressão  
 Filtros de Média Pressão  
 Filtros de Baixa Pressão  
 Filtros de Retorno  
 Filtros de Sucção  
 Filtros de Ar  
 Elementos Blindados  
 Trocadores de Calor  
 Unidades de Filtragem  
 Acessórios

# Filtros de Retorno para Reservatórios

## Codificação e dimensões

### FRT0030A - FRT0060

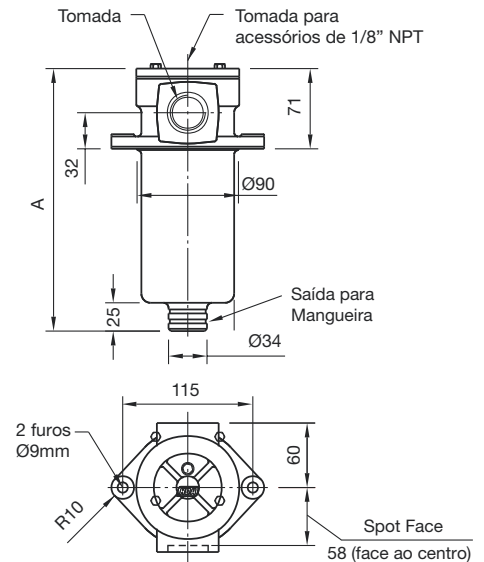
Filtro completo: FRT

Modelo	A mm	Meio filtrante	Descrição	Tomadas	Indicadores de troca
0030A	151	010	Celulose	06B - 3/4" BSP	M - Manômetro PSP - Pressosato
0060	232	010FV	Microfibras de vidro	08B - 1" BSP	PSPZ4 - Pressostato

Elemento filtrante: FRT

#### Características

- Pressão máxima de trabalho: 20 bar (300 psi)
- Pressão de ruptura: acima de 40 bar (600 psi)
- Válvula *bypass*: 2 bar (30 psi) ± 10%



### FRT0120

Filtro completo: FRT0120

08B

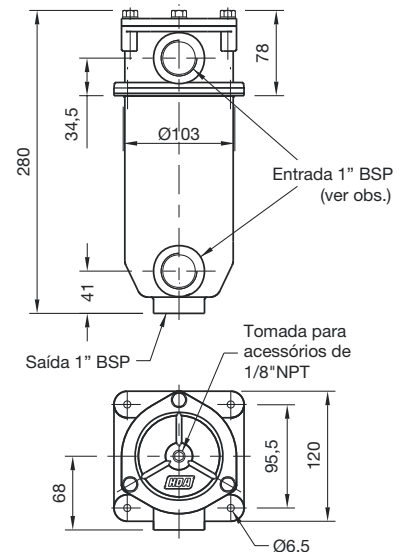
Meio filtrante	Descrição	Indicadores de troca
010	Celulose	M - Manômetro PSP - Pressosato
003FV	Microfibras de vidro	PSPZ4 - Pressostato
005FV	Microfibras de vidro	
010FV	Microfibras de vidro	

Elemento filtrante: FRT0120

#### Características

- Pressão máxima de trabalho: 20 bar (300 psi)
- Pressão de ruptura: acima de 40 bar (600 psi)
- Válvula *bypass*: 2 bar (30 psi) ± 10%

**Observação:** Duas possibilidades de entrada do fluido. A entrada que não for utilizada deve ser bloqueada.



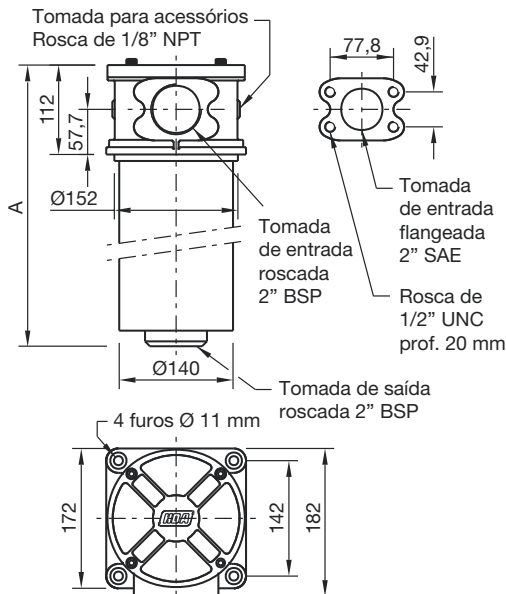
Dimensões em mm, exceto quando indicado.

**FRT0180 - FRT0250 - FRT0350**

Filtro completo: FRT

Modelo	A mm	Meio filtrante	Descrição	Tomadas	Indicadores de troca
0180	297	010	Celulose	16B - 2" BSP	M - Manômetro
0250	412	003FV	Microfibra de vidro	16B - 2" BSP 16F - Flange 2" SAE J518	PSP - Pressosato
		005FV	Microfibra de vidro		PSPZ4 - Pressostato
0350	490	010FV	Microfibra de vidro		

Elemento filtrante: FRT



**Características**

- Pressão máxima de trabalho: 15 bar (220 psi)
- Pressão de ruptura: acima de 40 bar (600 psi)
- Válvula *bypass*: 2,5 bar (37 bar) ± 10%

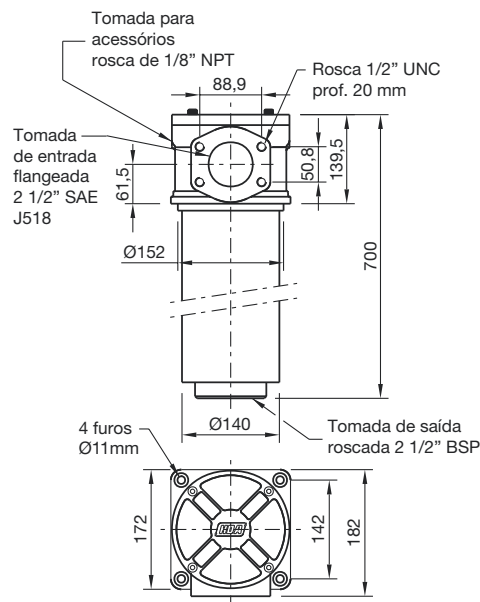
**FRT0500**

Filtro completo: FRT0500

20F

Meio filtrante	Descrição	Indicadores de troca
010	Celulose	M - Manômetro
003FV	Microfibra de vidro	PSP - Pressosato
005FV	Microfibra de vidro	PSPZ4 - Pressostato
010FV	Microfibra de vidro	

Elemento filtrante: FRT0500



**Características**

- Pressão máxima de trabalho: 15 bar (220 psi)
- Pressão de ruptura: acima de 40 bar (600 psi)
- Válvula *bypass*: 2,5 bar (37 bar) ± 10%

Dimensões em mm, exceto quando indicado.

## Filtros de Linha de Retorno

### Modelo *Tank Top*

#### Aplicações para os Filtros KLT e KLS

- Equipamento da linha mobil (agrícolas e de construção)
- Unidades hidráulicas
- Máquinas de usinagem
- *OffShore*

Os novos filtros *Tank Top* da Parker KLS/ KLT são utilizados na linha de retorno e ideais para aplicações mobil e industrial, para altas e médias vazões, de 30 a 120 GPM. A série *tank top* proporciona baixo custo e fornece máximo vazão, com grande capacidade de retenção de sujeira, prolongando a vida útil do elemento através de uma instalação simples e fácil. O tamanho do elemento com maior área filtrante garante a filtração contínua durante condições de *start-up* a frio.

O caminho de dentro para fora do fluxo com fundo fechado fornece garantia adicional de que todos os contaminantes permaneçam retidos durante a remoção do elemento. Os filtros trabalham com pressão de 150 psi - estática, faixa de temperatura de - 40°C a 107°C e, estão disponíveis em uma ampla gama de meios filtrantes de alta-eficiência: *Microglass III* de 2, 5, 10 e 20 µ, atendendo a todos os classificações de limpeza exigidas. Válvulas para desvio (*bypass*) são construídas no elemento para garantir ainda mais sua integridade. Um novo *bypass* é fornecido com cada troca de elemento. O *design* robusto atende às necessidades exigidas para aplicações na linha mobil dentro e fora de estrada (*on & off-road*) para equipamentos de construção, madeireiras, caminhões de lixo, mineração, óleo e gás, ambientes marinhos e unidades hidráulicas.



Característica	Vantagem	Benefício
<b>Filtro <i>Tank Top</i></b>	Economiza espaço e reduz tempo de manutenção / montagem.	Baixo custo, fácil instalação.
<b>Composto de duas peças: cabeçote e elemento revestido de tela metálica</b>	Sem necessidade da utilização de carcaça; fornece excelente difusão de fluxo, eliminando a aeração.	Redução de custos e de montagem; melhor desempenho.
<b>Meio filtrante <i>Microglass</i> de alta eficiência, maximizando a área de filtração</b>	Combina alta eficiência de captura de partículas, com alta capacidade de retenção de sujeira e menor perda de carga	Fluido limpo por mais tempo e com menores intervalos de manutenção; filtração contínua para <i>start-up</i> a frio; Custos operacionais mais baixos.
<b>Design do elemento integra válvula <i>bypass</i> na tampa de fundo</b>	Novo <i>bypass</i> com cada troca de elemento; Garante que os contaminantes retidos sejam removidos com cada troca de elemento.	Garante a performance do <i>bypass</i> ; Sem vazamentos; Substituição do elemento evita o risco da contaminação do óleo.
<b>Pré-filtração magnética</b>	Remove grandes contaminantes ferrosos.	Prolonga a vida do elemento; Indicação visual de desgaste do componente.
<b>Pórticos para acessório</b>	Pórticos permitem instrumentação adicional.	A manutenção correta garante a integridade do fluido; Monitora a vida do elemento.

## Especificações

### Valores de Pressão:

Pressão máxima admissível:  
150 psi (10,3 bar)

### Temperaturas de operação:

-40°C a 107°C

### Valor de Ruptura do Elemento:

150 psid (10,3 bar)

### Midias disponíveis:

2, 5, 10 & 20 µ a Beta > 200

### Indicadores de condição do

#### Elemento:

Indicadores 0-60 psi codificação  
de cor

Chave: SPDT 5A @ 24 VDC e  
250 VAC

### Materiais:

Cabeçote e tampa: liga de  
alumínio fundido

Válvula *bypass*: Nylon

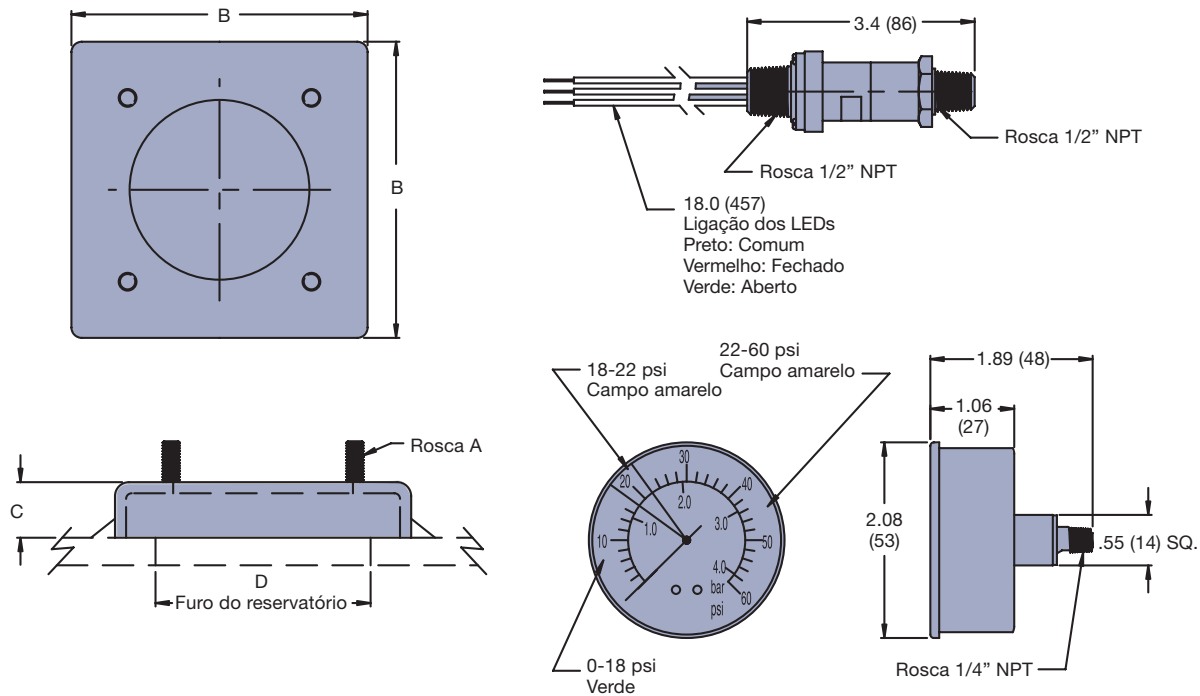
Meio filtrante do filtro: *Microglass III*

Tampas da extremidade do  
elemento: Nylon

### Pesos (aproximado):

KLT-2 ..... 3 lbs. (1,36 kg)  
KLT-4 ..... 4 lbs. (1,81 kg)  
KLT(S)-7 ..... 8 lbs. ((3,63 kg)  
KLT(S)- ..... 10 lbs. (4,54 kg)

## Kit sobressalente de fixação do KLT



Dimensões	Modelo de filtro KLT	
	KLT-2/KLT-4	KLT-7/KLT-8
A	5/16-18 UNC-2A	3/8-16 UNC-2A
B	5.33 (135)	7.15 (182)
C	1.00 (25)	1.00 (25)
D	4.50/3.75 (114/95)	6.25/5.50 (159/140)

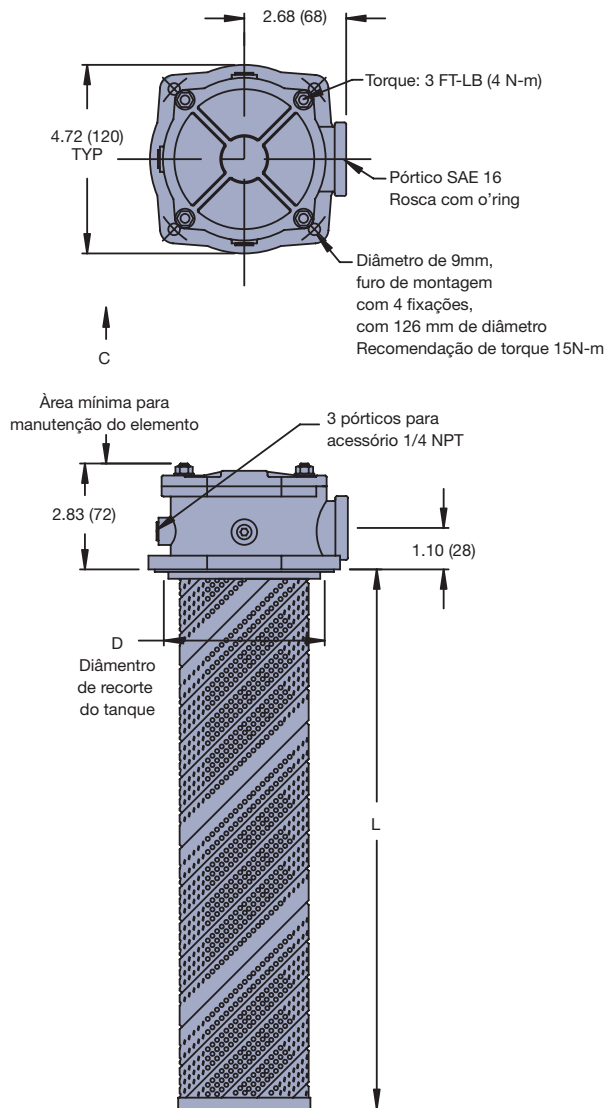
Desenhos são apenas para referência.

Dimensões em polegadas (milímetros).

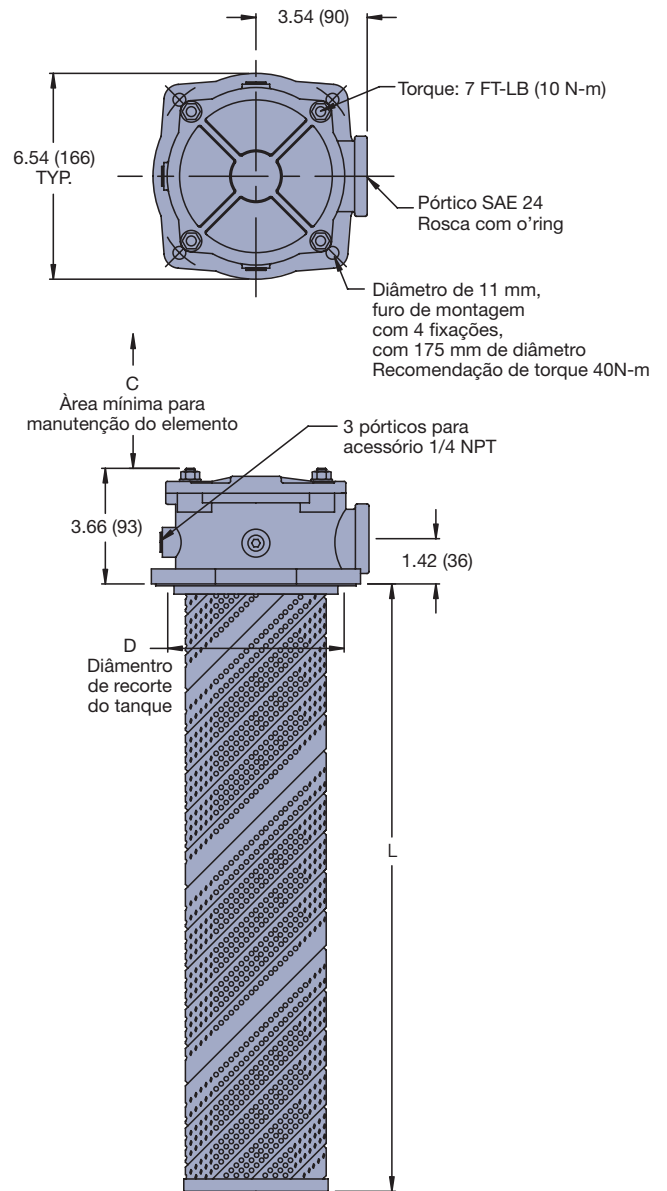


**Dimensões**

**KLT-2 /KLT-4**



**KLT-7 /KLT-8**

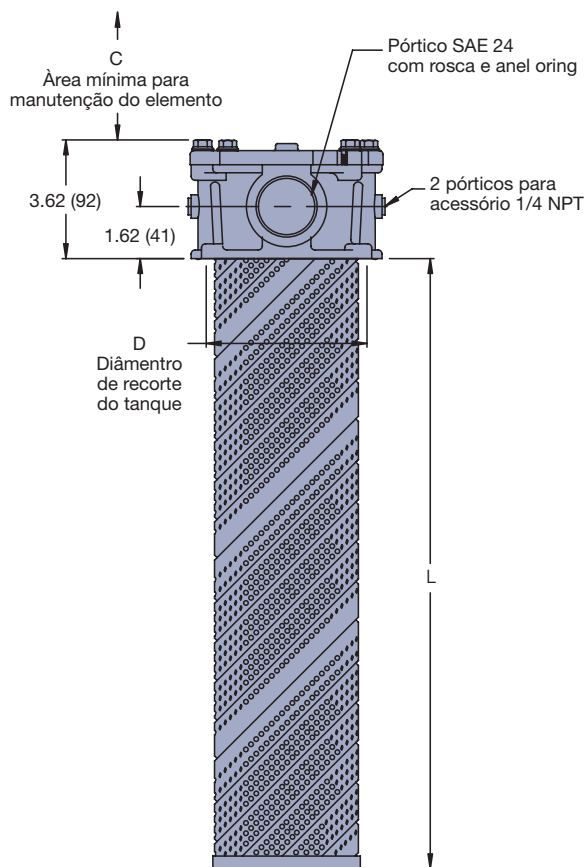
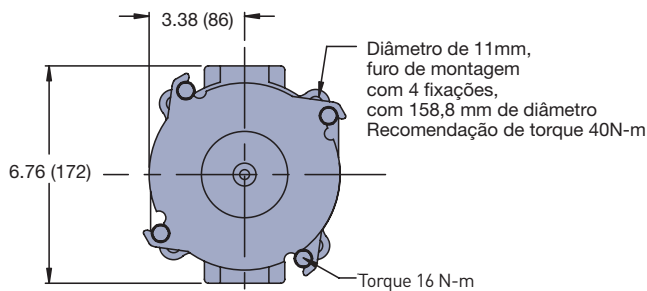


Dimensões	Modelo de filtro KLT	
	KLT-2	KLT-4
C	5.75 (146)	9.50 (241)
L	4.16 (106)	7.75 (197)
D	3.6 (93)	
	3.56 (90)	

Dimensões	Modelo de filtro KLT	
	KLT-7	KLT-8
C	13.00 (330)	19.25 (489)
L	11.46 (291)	17.70 (450)
D	5.36 (136)	
	5.26 (133)	

Desenhos são apenas para referência.  
 Dimensões em polegadas (milímetros).

**KLS-7 /KLS-8**

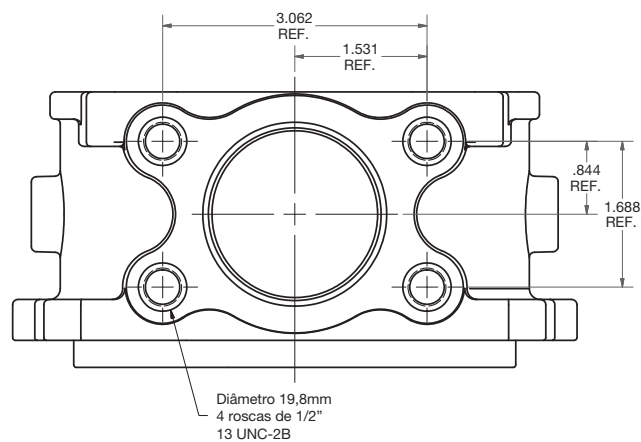
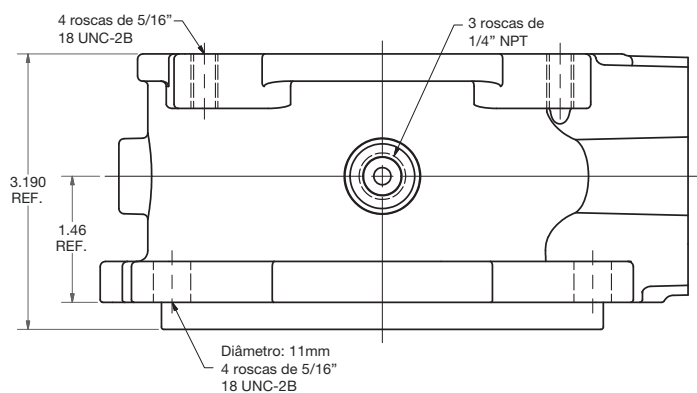
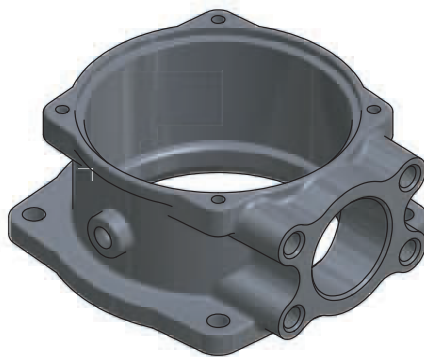


Dimensões	Modelo de filtro KLS	
	KLS-7	KLS-8
<b>C</b>	13.00 (330)	19.25 (489)
<b>L</b>	11.46 (291)	17.70 (450)
<b>D</b>	5.00 (127)	
	4.80 (122)	

Desenhos são apenas para referência.  
 Dimensões em polegadas (milímetros).

- Filtração e Acessórios
- Filtros de Alta Pressão
- Filtros de Média Pressão
- Filtros de Baixa Pressão
- Filtros de Retorno
- Filtros de Sucção
- Filtros de Ar
- Elementos Blindados
- Trocadores de Calor
- Unidades de Filtragem
- Acessórios

**KLT com pórtico de 2"**



Desenhos são apenas para referência.  
 Entre em contato com a fábrica para a versão atual.

**Desempenho de elemento KLT-2**

Filtração e Acessórios

Filtros de Alta Pressão

Filtros de Média Pressão

Filtros de Baixa Pressão

**Filtros de Retorno**

Filtros de Sucção

Filtros de Ar

Elementos Blindados

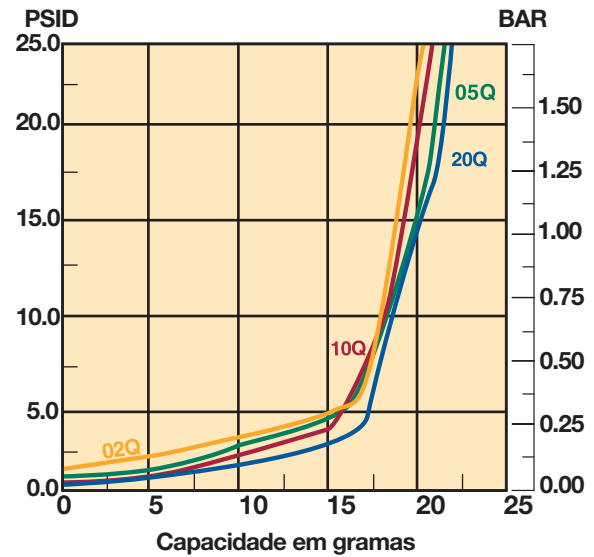
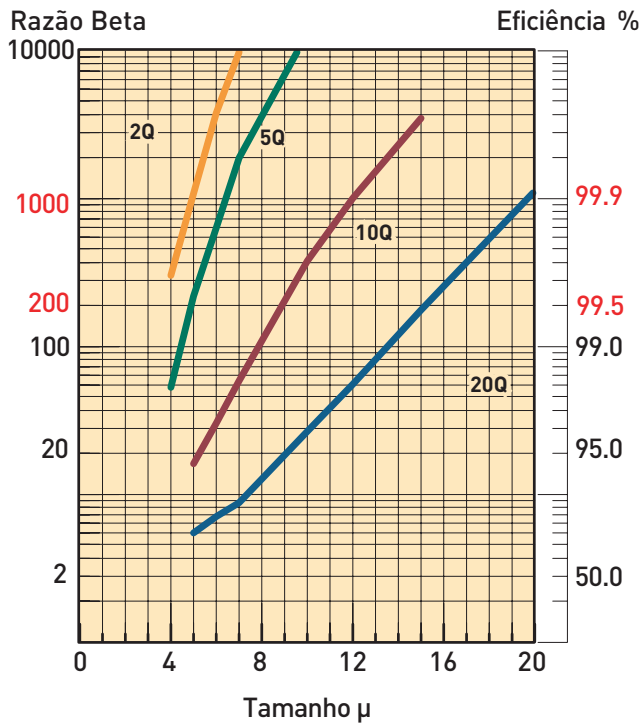
Trocadores de Calor

Unidades de Filtragem

Acessórios

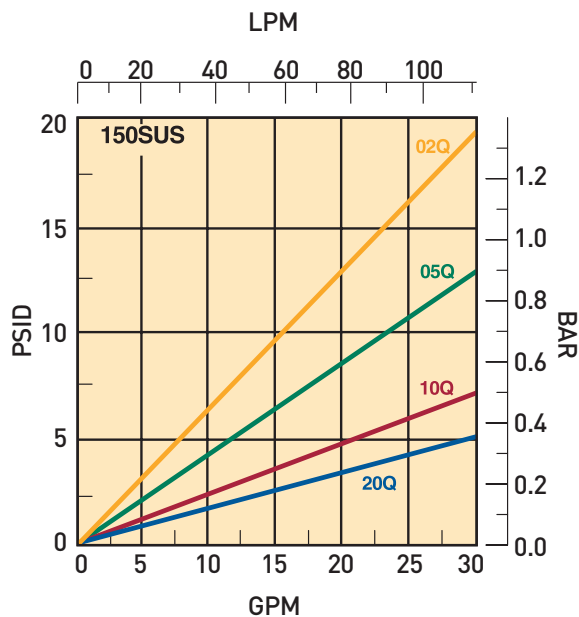
**Eficiência**

**Capacidade**

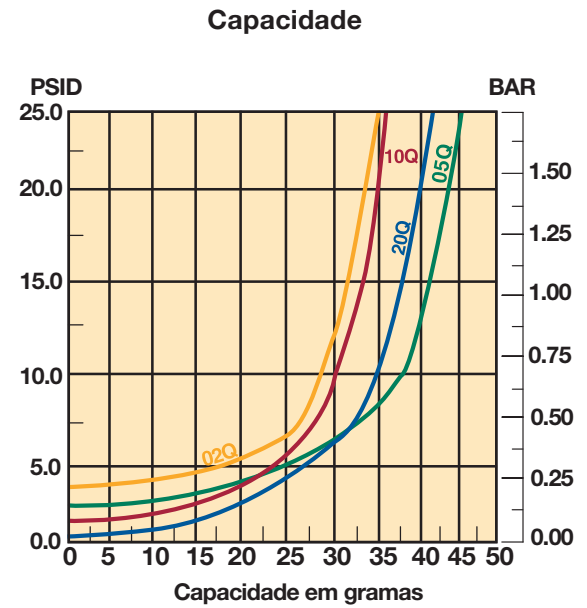
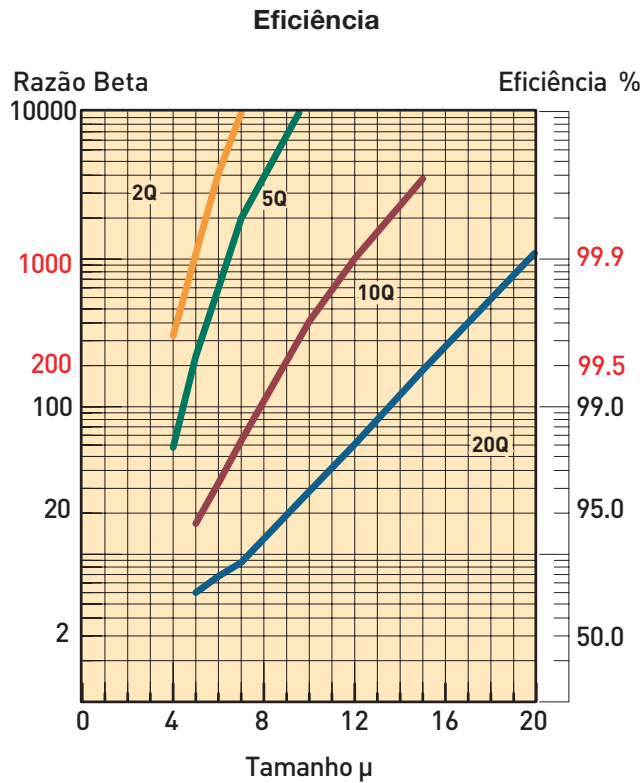


Testes *Multipass* realizados a 15 gpm a 25 psid terminal - 10 mg/L BUGL

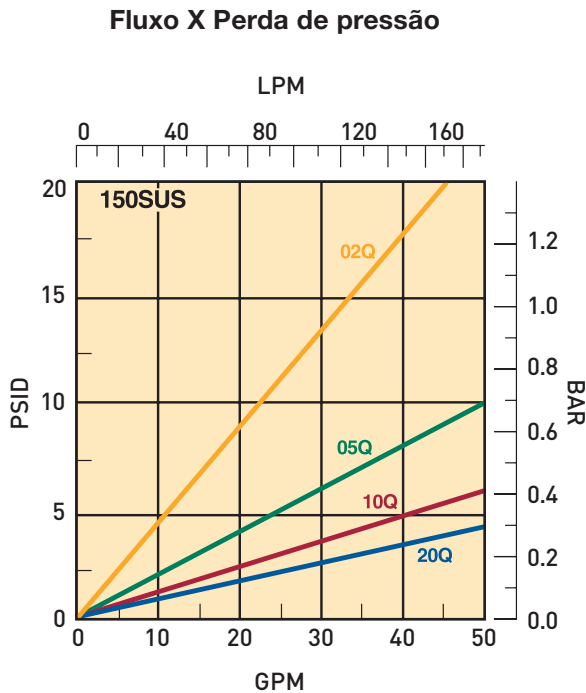
**Fluxo X Perda de pressão**



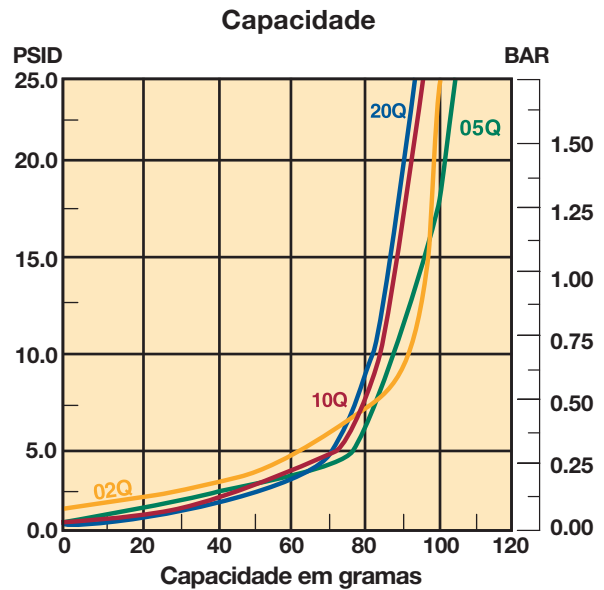
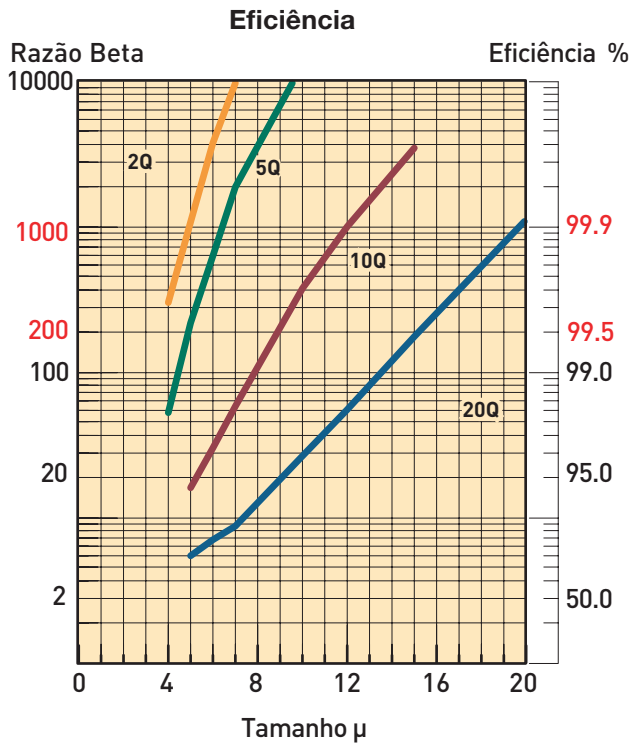
**Desempenho de elemento KLT-4**



Testes *Multipass* realizados a 30 gpm a 25 psid terminal - 10 mg/L BUGL

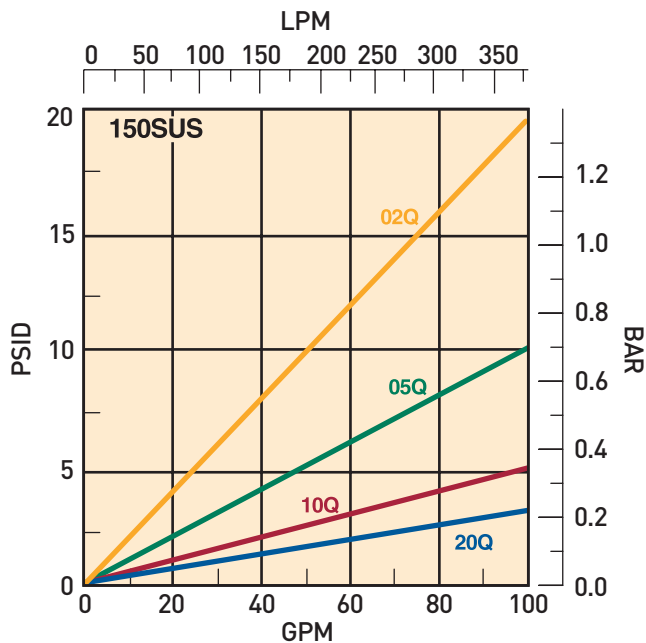


**Desempenho de elemento KLT/KLS-7**



Testes *Multipass* realizados a 50 gpm a 25 psid terminal - 10 mg/L BUGL

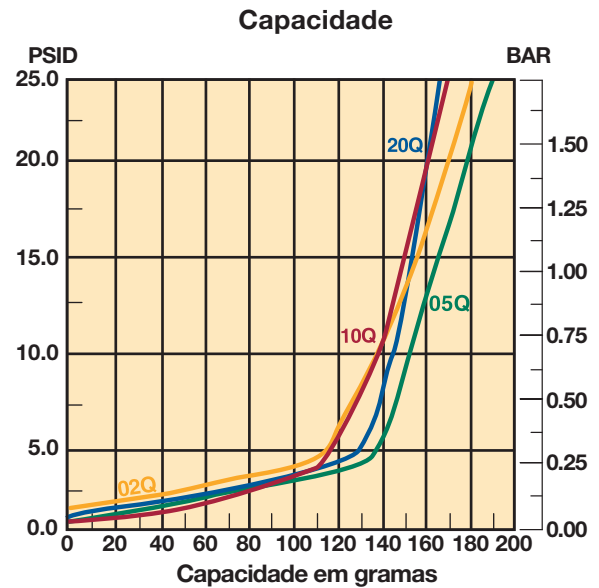
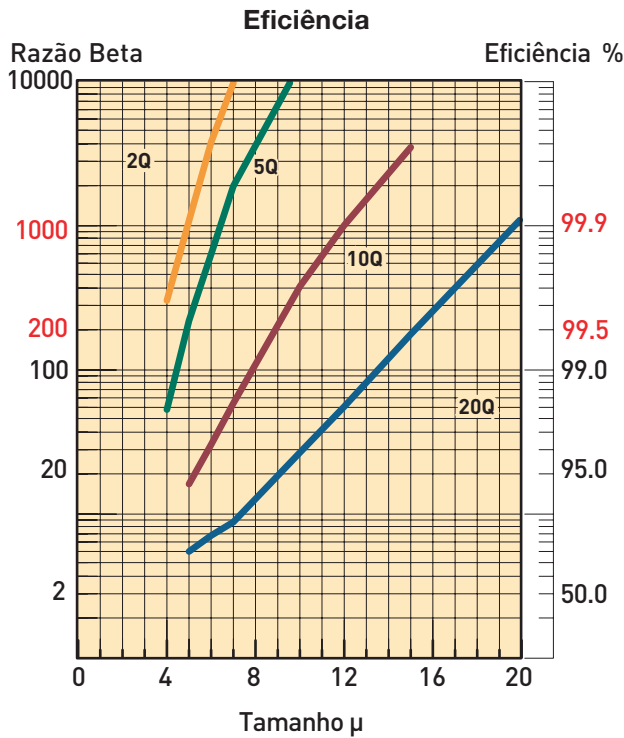
**Fluxo X Perda de pressão**



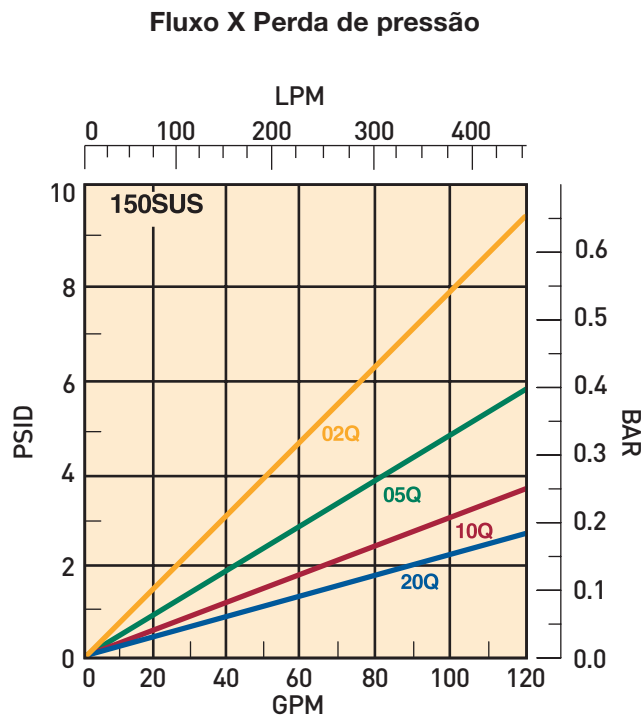
- Filtração e Acessórios
- Filtros de Alta Pressão
- Filtros de Média Pressão
- Filtros de Baixa Pressão
- Filtros de Retorno
- Filtros de Sucção
- Filtros de Ar
- Elementos Blindados
- Trocadores de Calor
- Unidades de Filtragem
- Acessórios



**Desempenho de elemento KLT/KLS-8**



Testes *Multipass* realizados a 70 gpm a 25 psid terminal - 10 mg/L BUGL



- Filtração e Acessórios
- Filtros de Alta Pressão
- Filtros de Média Pressão
- Filtros de Baixa Pressão
- Filtros de Retorno**
- Filtros de Sucção
- Filtros de Ar
- Elementos Blindados
- Trocadores de Calor
- Unidades de Filtragem
- Acessórios

**KLT com pórtico de 2" - Desempenho de Elemento**

Filtração e Acessórios

Filtros de Alta Pressão

Filtros de Média Pressão

Filtros de Baixa Pressão

**Filtros de Retorno**

Filtros de Sucção

Filtros de Ar

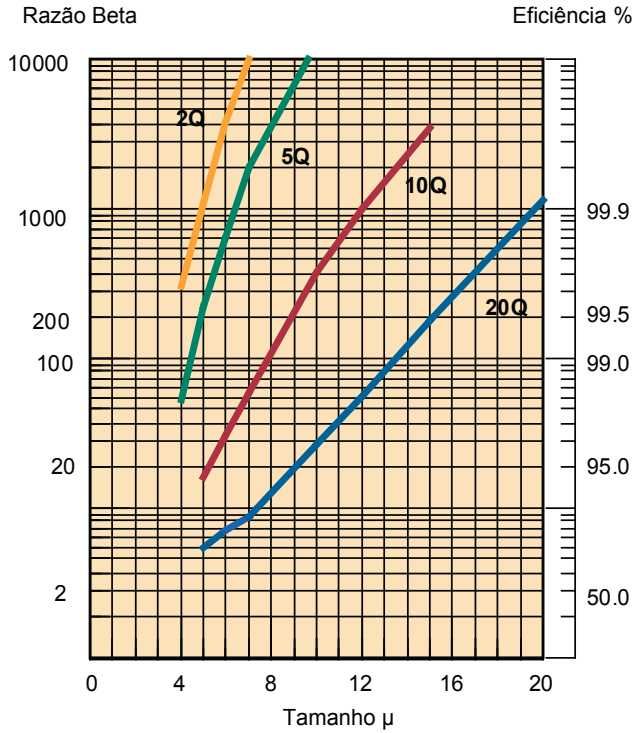
Elementos Blindados

Trocadores de Calor

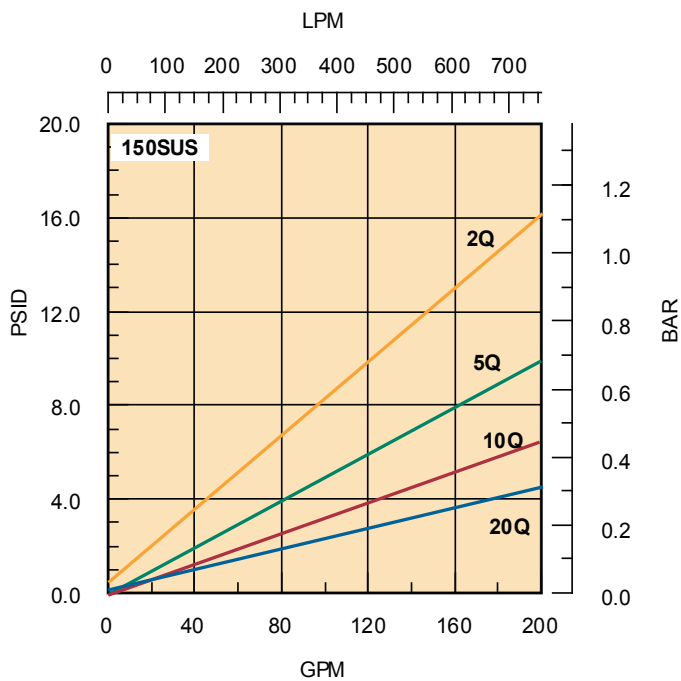
Unidades de Filtragem

Acessórios

**Eficiência**



**Fluxo X Perda de pressão**



## Instruções de funcionamento e manutenção

### A. Montagem

- Montagem padrão.
  - Cortar um orifício apropriado no topo do reservatório.
  - Faça furos para os a fixação dos parafusos.
  - Ajuste o filtro no orifício do recorte e prenda-o com os parafusos, porcas e arruelas de segurança.
  - Aplique o torque das porcas em conformidade com o desenho.
- Execute o procedimento de montagem usando o Kit de fixação.
  - Faça o furo de tamanho apropriado na parte superior do reservatório.
  - Solde o kit de fixação concêntrico ao furo cortado.
  - Monte o filtro nos parafusos e fixe com as porcas e arruelas.
  - Aplique o torque das porcas em conformidade com o desenho.
- Use acessórios apropriados.

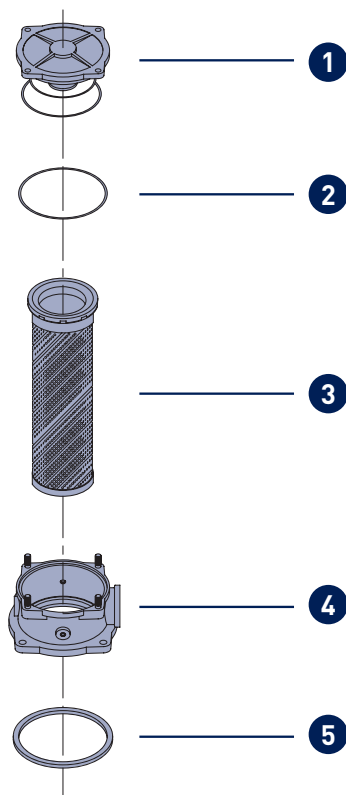
### B. Start-up

- Verifique e elimine vazamentos ao iniciar o sistema.
- Verifique o indicador de pressão diferencial, caso instalado, para monitorar a condição de elemento.

### C. Manutenção

- Um elemento deve ser reparado quando o indicador indicar que a manutenção se faz necessária.

**Nota:** caso o filtro não esteja equipado com um indicador, o elemento deve ser revisado de acordo com as instruções do fabricante da máquina.



## Lista de peças

Índice	Descrição	Código	Qtde.
1	<b>Montagem da tampa (inclui anel o'ring da tampa)</b>		
	KLT2/KLT4	937049	1
	KLT7/KLT8	937047	1
	KLS7/KLS8	937048	1
2	<b>Anel o'ring da tampa</b>		
	KLT2/KLT4, Nitrile	N72239	1
	KLT2/KLT4, FKM	V72239	1
	KLT7/KLT8, Nitrile	N72251	1
	KLT7/KLT8, FKM	V72251	1
	KLS7/KLS8, Nitrile	N72251	1
KLS7/KLS8, FKM	V72251	1	
3	<b>Elemento (ver a página como fazer o pedido)</b>		
4	<b>Cabeçote do filtro</b>		
	KLT2/KLT4 (S16)	5841216	1
	KLT7/KLT8 (S24)	5841224	1
	KLS7/KLS8 (S24)	937318	1
KLS7/KLS8 (2" Flange)	942157	1	
5	<b>Junta do tanque</b>		
	KLT2/KLT4	108x98x5.5B	1
	KLT7/KLT8	152x136x6B	1
	KLS7/KLS8 (O-Ring)	N72355 (C.F.)	1
Não mostrado	<b>Placa de solda</b>		
	KLT2/KLT4	300041	1
KLT7/KLT8	300042	1	
Não mostrado	<b>Interruptor de pressão</b>	NS-1C-19R/EL	1
Não mostrado	<b>Medidor de pressão</b>	936913	1

C.F. = Consulte a fábrica.

### D. Manutenção de elemento saturado

- Feche o sistema para garantir que não haja **pressão ou fluxo** no recipiente do filtro.
- Remova a tampa do filtro.
- Remova e descarte o cartucho contaminado do elemento.

### E. Antes de instalar um novo de elemento

- Limpe o núcleo magnético com um pano limpo.
- Verifique todas as vedações e substitua se necessário.

### F. Para instalar um novo elemento

- Lubrifique todas as vedações.
- Monte um novo cartucho de filtro.
- Reinstale a tampa.
- Aplique o torque das porcas de acordo com o desenho.

Execute procedimentos B1 e B2 para garantir que não haja vazamentos presentes.

## Como solicitar

Selecione o símbolo desejado (na posição correta) para encontrar um código para o elemento. Exemplo:

Caixa 1	Caixa 2	Caixa 3	Caixa 4	Caixa 5	Caixa 6	Caixa 7	Caixa 8
KLT	7	10Q	B	P	G	S24	1

CAIXA 1: Símbolo	Séries dos filtros Descrição
KLT	Pórtico simples
KLS	Pórtico Duplo (modelos 7 e 8 somente)

CAIXA 2: Símbolo	Modelo do filtro Descrição
2	30 GPM (115 l/m fluxo nominal)
4	50 GPM (190 l/m fluxo nominal)
7	<b>100 GPM (380 l/m fluxo nominal)</b>
8	120 GPM (455 l/m fluxo nominal)

CAIXA 3: Símbolo	Meio filtrante Descrição
02Q	Microfibra de vidro, 2 µ
05Q	Microfibra de vidro, 5 µ
10Q	<b>Microfibra de vidro, 10 µ</b>
20Q	Microfibra de vidro, 20 µ
WR	Separador de água

CAIXA 4: Símbolo	Vedações Descrição
B	Nitrílica (NBR)
V	Fluorcarbono

\*Nota: Junta do tanque de Nitrílica sempre fornecida.

CAIXA 5: Símbolo	Indicador Descrição
P	<b>Sem indicador; porta(s) de pressão conectada(s)</b>
G	Medidor de pressão, 0-60 psig
S	Interruptor de pressão

CAIXA 6: Símbolo	Bypass - ajuste de pressão Descrição
G	<b>25 psig (1.7 bar)</b>

CAIXA 7: Símbolo	Portas Descrição
<b>KLT-2/4</b>	
S16	SAE-16 (1 5/16"-12)
<b>KLT-7/8</b>	
S24	<b>SAE-24 (1 7/8"-12)</b>
N24	1 1/2" NPT
Y32	2" Cod. 61 Face da Flange
<b>KLS-7/8</b>	
S24	2 x SAE-24 (1 7/8"-12)
N24	2 x 1 1/2"-NPT

CAIXA 8: Símbolo	Opcionais Descrição
1	<b>Nenhuma</b>
TP	Placa de solda (apenas KLT)

## Elementos de reposição

Código do elemento	Nitrílica				Fluorcarbono			
	2	4	7	8	2	4	7	8
20Q	936967Q	936971Q	936975Q	936979Q	937269Q	937273Q	937277Q	937281Q
10Q	936966Q	936970Q	936974Q	936978Q	937268Q	937272Q	937276Q	937280Q
05Q	936965Q	936969Q	936973Q	936977Q	937267Q	937271Q	937275Q	937279Q
02Q	936964Q	936968Q	936972Q	936976Q	937266Q	937270Q	937274Q	937278Q
WR	937258	937259	937260	937261	C.F.	C.F.	C.F.	C.F.

C.F. = Consulte a fábrica.

## Filtros de Sucção

### Filtros de sucção de montagem interna ao reservatório

#### Aplicação

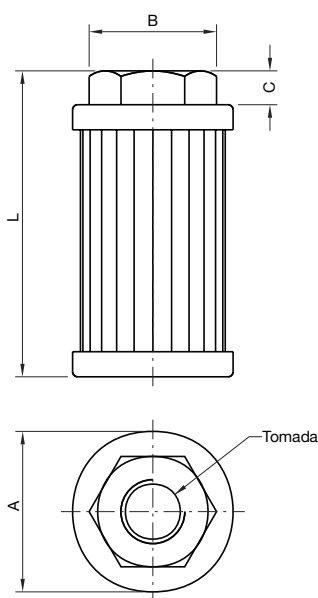
Os filtros de sucção em tela metálica, representam a primeira proteção para as bombas hidráulicas, retraindo grandes partículas como cavacos, cascas de solda ou tinta, plásticos granulados, porcas, parafusos e outros, que podem provocar a quebra da bomba.

Sua aplicação não dispensa o uso de filtros de retorno e de pressão para controle do nível de contaminação (ISO4406).

#### Recomendações

As bombas de engrenagens e de palhetas, geralmente admitem um vácuo máximo de 0,16bar (5" Hg) na sucção (consulte sempre o fabricante). Assim utilize um filtro com perda de carga máxima de 0,07 bar (2" Hg) com o elemento limpo.

Utilize sempre o vacuômetro e/ou vacuostato, para indicar o momento da troca ou limpeza do filtro para evitar a cavitação da bomba.



Dimensões em mm, exceto quando indicado.



#### Características

- Tampas de alumínio;
- Meio filtrante em tela de aço inoxidável de 149µm.

Modelo	A mm	B mm	C mm	L mm	Tomada (NPT)	Vazão máximo
FTS006	44	30	13	75	1/2"	8
FTS012	44	30	13	107	1/2"	12
FTS020	64	44	13	122	3/4"	25
FTS045	64	44	13	153	1"	45
FTS080	98	68	14	169	1 1/2"	90
FTS110	98	68	14	214	1 1/2"	110
FTS160	98	68	14	294	2"	170
FTS200	172	105	18	170	2"	200
FTS300	172	105	18	233	2 1/2"	300
FTS400	172	105	18	298	3"	400
FTS500	172	105	18	363	3"	500

#### Atenção:

a vazão máxima indicada na tabela acima é expressa em l/min para uma perda de carga inicial de 0,07 bar com um fluido com densidade de 0,86kg/dm<sup>3</sup>, e viscosidade de 32cSt a 40°C.

## Filtros de sucção de montagem externa ao reservatório

### Aplicação

Os filtros de sucção de montagem externa ao reservatório são disponíveis com elementos filtrantes em tecidos metálicos, papel e microfibras de vidro.

Meio filtrante	Descrição	Eficiência (ISO4572)
010	Celulose	$\beta_{10} \geq 5$ (nominal)
010FV	Microfibras de vidro	$\beta_{10} \geq 200$
040M	Tecido metálico em aço inoxidável	
074M	Tecido metálico em aço inoxidável	
149M	Tecido metálico em aço inoxidável	

### Recomendações

Ao escolher um filtro de sucção utilize um modelo que tenha perda de carga máxima de 0,07bar (2"Hg), com o elemento limpo.

Utilize sempre indicadores de troca para verificar o momento da troca ou limpeza do elemento filtrante e evitar a cavitação da bomba (vácuo máximo de 0,16bar (5"Hg) na sucção ou conforme a orientação do fabricante).

### Características

- Válvula *bypass*: 0,2 bar  $\pm$  10%
- Temperatura máxima de trabalho : 80°C
- Vedações: borracha nitrílica
- Indicadores de troca do elemento filtrante: Vacuômetro e Vacuostato

### Codificação e dimensões

#### FR24A - FR25A

Filtro completo: FR  A

Modelo	A mm	Meio filtrante	Descrição	Tomadas	Bypass	Indicadores de troca
24	322	010	Celulose	10N - 1 1/4" NPT	/0-sem bypass	V - Vacuômetro VS - Vacuostato
		010FV	Microfibras de vidro	10B - 1 1/4" BSP		
25	377	074M	Tecido metálico em aço inoxidável	12N - 1 1/2" NPT	/0-sem bypass	VSZ4 - Vacuostato
		125M	Tecido metálico em aço inoxidável	12B - 1 1/2" BSP		

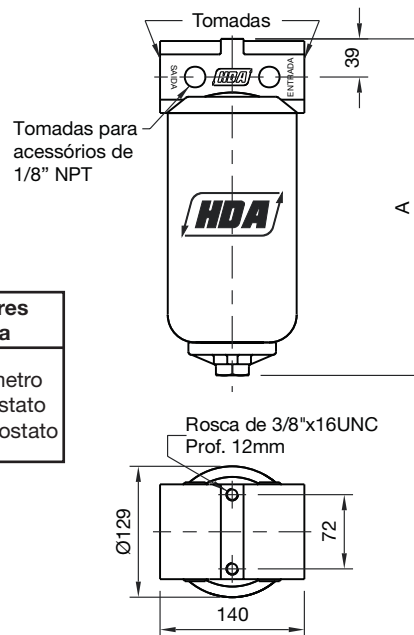
Elemento filtrante: FR

Vazão x $\Delta p$ (Fluido com densidade de 0,86kg/dm <sup>3</sup> e viscosidade de 32cSt)									
$\Delta p$		FR24(l/min)				FR25(l/min)			
bar	"Hg	010	010FV	074M	125M	010	010FV	074M	125M
0,033	1	12	6	20	22	15	7	26	30
0,066	2	24	12	40	44	30	15	52	55
0,100	3	36	18	60	65	45	23	70	75

#### Observação:

Para vazões acima de 30 l/min use roscas de 1 1/2" (NPT ou BSP).

Dimensões em mm, exceto quando indicado.



Filtração e Acessórios

Filtros de Alta Pressão

Filtros de Média Pressão

Filtros de Baixa Pressão

Filtros de Retorno

Filtros de Sucção

Filtros de Ar

Elementos Blindados

Trocadores de Calor

Unidades de Filtragem

Acessórios



**FST051 - FST071 - FST090**

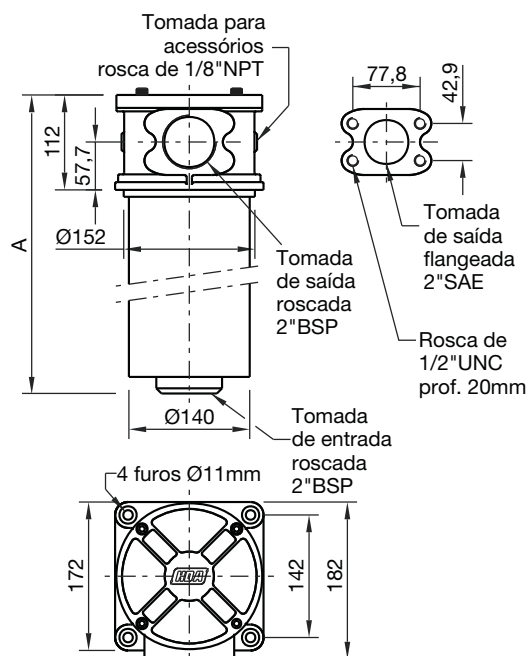
Filtro completo: FST

Modelo	A mm	Meio filtrante	Descrição	Tomadas	Bypass	Indicadores de troca
051	412	010	Celulose	16B - 2" BSP	/0-sem bypass Omitir para 0,2 bar	V - Vacuômetro VS - Vacuostato VSZ4 - Vacuostato
071	490	010FV	Microfibra de vidro	16F - Flange 2" SAE J518		
090	700	074M	Tecido metálico em aço inoxidável	20F - Flange 2 1/2" SAE J518		
		149M	Tecido metálico em aço inoxidável			

Elemento filtrante: FST

Vazão x Δp (Fluido com densidade de 0,86kg/dm <sup>3</sup> e viscosidade de 32cSt)							
Δp		FST51 (l/min)			FST571 (l/min)		
bar	"Hg	010	010FV	179M	010	010FV	149M
0,033	1	20	10	80	32	13	90
0,066	2	40	19	110	54	26	120
0,100	3	60	28	130	74	38	150

**Observação:**  
 Os elementos das séries FST051 e FST071 são respectivamente intercambiáveis com os elementos das séries FST050 e FST070.



Dimensões em mm, exceto quando indicado.

**FST300**

Filtro completo: FST300

Meio filtrante	Descrição	Tomadas	Bypass	Indicadores de troca
<b>040M</b> <b>074M</b> <b>149M</b>	Tecido metálico em aço inoxidável	24B - 3" BSP 20F - Flange 2 1/2" SAE J518	/0-sem bypass omitir para 0,2 bar	V - Vacuômetro VS - Vacuostato VSZ4 - Vacuostato

Elemento filtrante: FST300

Vazão x Δp (Fluido com densidade de 0,86kg/dm <sup>3</sup> e viscosidade de 32cSt)					
Δp		FST300 (l/min*)			
bar	"Hg	010	040M	074M	149
0,033	1	12	200	210	215
0,066	2	24	300	310	315
0,100	3	36	350	360	365

(\*) Com Tomadas 24B (rosca de 3" BSP) - Para tomadas 20F (flange SAE de 2 1/2") considerar a vazão 20% menor.

**FST300 MGVR**

Filtro completo: FST300 24B MGVR

Meio filtrante	Descrição	Indicadores de troca
<b>040M</b> <b>074M</b> <b>149M</b>	Tecido metálico em aço inoxidável	M - Manômetro PSP - Pressosato PSPZ4 - Pressostato

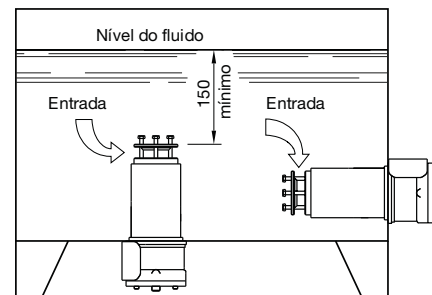
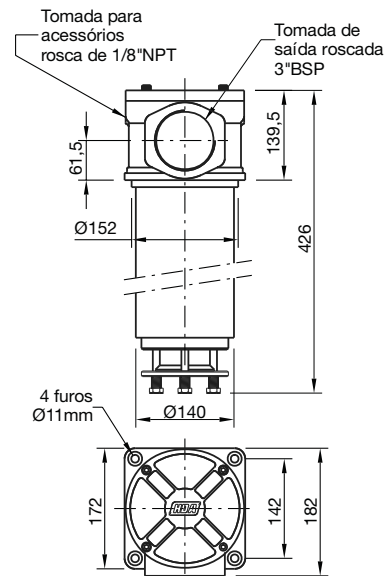
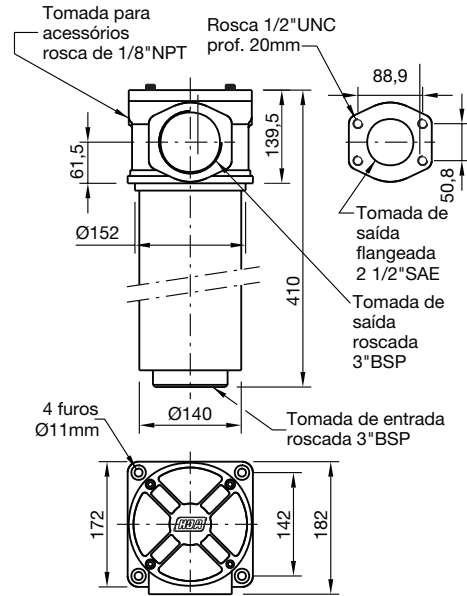
Elemento filtrante: FST300

Vazão x Δp (Fluido com densidade de 0,86kg/dm <sup>3</sup> e viscosidade de 32cSt)					
Δp		FST300 (l/min*)			
bar	"Hg	010	040M	074M	149
0,033	1	12	200	210	215
0,066	2	24	300	310	315
0,100	3	36	350	360	365

**Características**

- Filtragem integral sem bypass;
- Montagem abaixo do nível de óleo (conforme figura ao lado);
- VR - Válvula de retenção de acionamento externo para a troca do elemento filtrante sem a necessidade de drenagem do reservatório;
- MG - Elemento magnético;
- 24B - Rosca 3" BSP.

Dimensões em mm, exceto quando indicado.



## Filtros de Ar

### Aplicação

Uma das maiores fontes de contaminantes de um sistema é o ambiente de trabalho. As partículas em suspensão penetram no sistema através do respiro (e outras aberturas) do reservatório e, pelas hastes de cilindro, que arrastam as partículas para dentro, misturando-se com o fluido.

Estas partículas em contato com peças móveis, provocam o desgaste das mesmas, gerando novas partículas, que aumentam o desgaste. E assim sucessivamente.

Além disso, as partículas maiores se multiplicam por fragmentação.

Por esta razão os filtros de ar exercem um papel fundamental no controle da contaminação dos sistemas hidráulicos, de lubrificação e de alimentação de combustíveis.

Quanto menor o nível de contaminação desejado e/ou quanto maior for a contaminação do ambiente, maior deve ser a eficiência do filtro de ar.

### Características

#### A. Filtro de ar - Meios filtrantes

Meio filtrante $\mu$ (micra)	Descrição	Eficiência (ISO4572)
010	Celulose	$\beta_{10} \geq 5$ (nominal)
040	Filtral	$\beta_{40} \geq 5$ (nominal)
003FV	Microfibra de vidro	$\beta_3 \geq 200$
010FV	Microfibra de vidro	$\beta_{10} \geq 200$

#### B. Filtro de óleo (cesto)

Sua finalidade é impedir a entrada de objetos. Não exerce função de controle de contaminação (ISO 4406).

##### Modelos FA44:

Em tela galvanizada com flange e tampa estampadas.

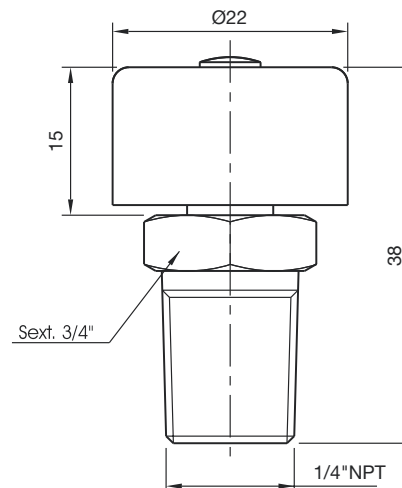
Demais modelos: em tela galvanizada com flange e tampa estampadas, ou em polipropileno preto injetado.



### Codificação e dimensões

#### FAR22 - Nominal

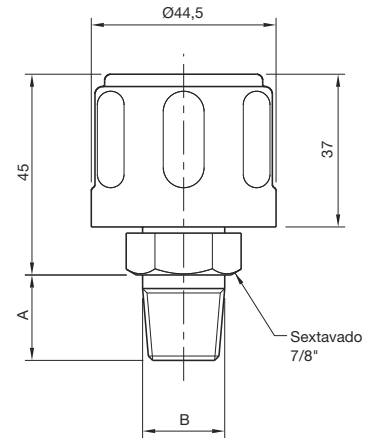
Código	Meio filtrante	Descrição	Vazão (l/min) ( $D_p = 0,01$ bar)
FAR22 040 02N	040	Filtral	50



Dimensões em mm, exceto quando indicado.

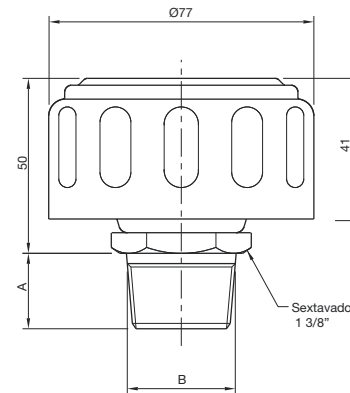
**FAR44 - Nominais**

Código	A mm	B mm	Meio filtrante	Descrição	Vazão (l/min) (Dp = 0,01 bar)
FAR44 040 02B/2	13,5	1/4" BSP	040	Filtral	150
FAR44 040 02N/2	14,5	1/4" NPT			
FAR44 040 04B/2	16	1/2" BSP			
FAR44 040 04N/2	18	1/2" NPT			



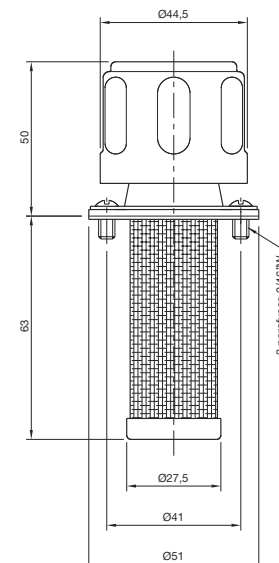
**FAR76 - Nominais e absolutos**

Código	A mm	B mm	Meio filtrante	Descrição	Vazão (l/min) (Dp = 0,01 bar)
FAR76 040 06B/2	18	3/4" BSP	040	Filtral	150
FAR76 040 06N/2	18,5	3/4" NPT			
FAR76 040 08B/2	21	1" BSP			
FAR76 040 08N/2	22	1" NPT			
FAR76 010FV 06B/2	18	3/4" BSP	010FV	Microfibra de vidro	350
FAR76 010FV 06N/2	18,5	3/4" NPT			



**FA44 - Nominal**

Código	Meio filtrante	Descrição	Vazão (l/min) (Dp = 0,01 bar)
FA44 040/2	040	Filtral	150



Dimensões em mm, exceto quando indicado.

Filtração e Acessórios

Filtros de Alta Pressão

Filtros de Média Pressão

Filtros de Baixa Pressão

Filtros de Retorno

Filtros de Sucção

Filtros de Ar

Elementos Blindados

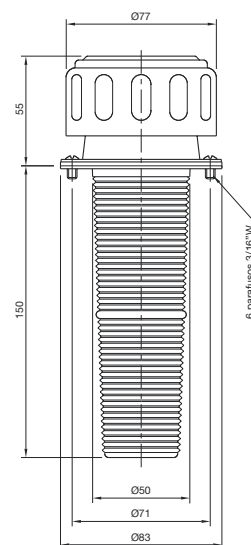
Trocadores de Calor

Unidades de Filtragem

Acessórios

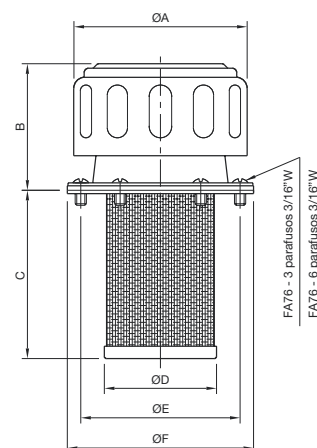
**FA76 - Nominal**

Código	Meio filtrante	Descrição	Vazão (l/min) (Dp = 0,01 bar)
FA76 040L/2	040	Filtral	450



**FA44 e FA76 - Absolutos**

Código	A	B	C	D	E	F	Meio filtrante	Descrição	Vazão (l/min) (Dp = 0,01 bar)
	mm								
FA44 010FV/2	44,5	50	63	27,5	41	51	010FV	Microfibra de vidro	70
FA76 010FV/2	77	55	74,5	50	71	83			350

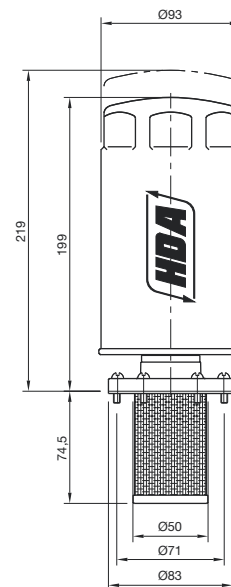


**FA93 - Nominal**

Código	Meio filtrante	Descrição	Vazão (l/min) (Dp = 0,01 bar)
FA93 010	010	Celulose	2000

**Aplicação:**

- Ambientes com alta concentração de partículas em suspensão (minerações, siderúrgicas, fundições, indústrias cerâmicas, máquinas agrícolas).
- Sistemas com grandes vazões de ar (exemplo: válvulas de preenchimento).



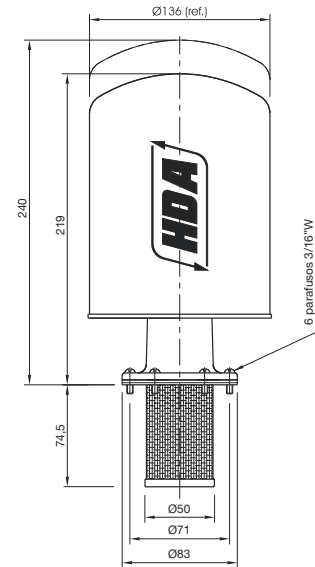
Dimensões em mm, exceto quando indicado.

## FA130 - Nominal e absolutos

Código	Meio filtrante	Descrição	Vazão (l/min) (Dp = 0,01 bar)
FA130 010	010	Celulose	3200
FA130 003FV	003FV	Microfibra	2400
FA130 010FV	010FV	de vidro	2800

## Aplicação:

- Ambientes com alta concentração de partículas em suspensão (minerações, siderúrgicas, fundições, indústrias cerâmicas, máquinas agrícolas).
- Sistemas com grandes vazões de ar (exemplo: válvulas de preenchimento).



## RAP76 - Pressurizador

Código	Meio filtrante	Descrição	Vazão (l/min) (Dp = 0,01 bar)
RAP76 010 06N/2-0,2	010	Celulose	350

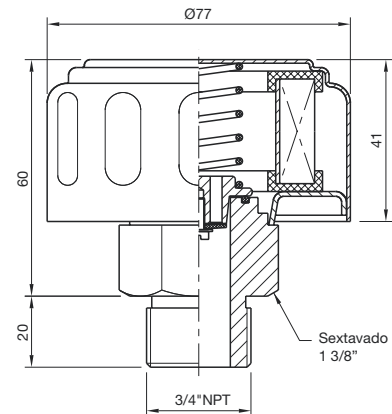
Válvula de Pressurização: 0,2 bar (vazamento inicial)

## Aplicação:

- Pressurização de reservatórios, pela própria ação do sistema hidráulico.
- Assegura alimentação das bombas por pressão positiva, reduzindo ruídos.
- Permite que as bombas trabalhem em rotações mais altas sem cavitarem.
- Aumenta a vida útil do filtro de ar por reduzir drasticamente o volume de ar trocado com o ambiente.
- Reduz a formação de água de condensação, por reduzir a entrada de ar do ambiente.

## Importante:

Os reservatórios devem ser herméticamente fechados.



Dimensões em mm, exceto quando indicado.



## Guia prático para determinação do filtro de ar a ser utilizado

Como já exposto anteriormente, os filtros de ar tem uma função primordial para a obtenção dos níveis de contaminação requeridos pelos equipamentos, impedindo a entrada de contaminantes em suspensão no ar, enquanto os filtros de retorno e/ou pressão controlam os contaminantes gerados pelo sistema, inclusive aqueles que penetram pelas hastes de cilindro. Eles devem sempre trabalhar em conjunto, para alcançar o objetivo esperado.

Para determinação do filtro de ar a ser utilizado, primeiramente devemos determinar qual o tipo de ambiente em que o equipamento hidráulico irá operar. Para tanto, segue abaixo como deve ser classificado o ambiente:

### Ambiente Limpo

Pouca ou nenhuma poeira em suspensão. Ambientes controlados por cortina de ar ou pressurização.  
Ex.: laboratórios e hospitais.

### Ambiente Médio

Muita poeira em suspensão. Locais ou cidades com grande poluição.  
Ex.: indústrias metalúrgicas, indústrias de plásticos, etc., situadas nestas cidades.

### Ambiente Sujo

Alta concentração de poeiras finas em suspensão.  
Ex.: Indústrias de cerâmica, siderurgia, minerações, fundições, máquinas agrícolas e rodoviárias.

Após determinar em que ambiente o equipamento hidráulico deve operar, siga as instruções abaixo para especificar qual o Filtro de Ar necessário.

1. Determine a vazão de ar calculando a vazão para cada um dos cilindros do sistema, como segue:

$$\text{Vazão de ar} = \text{Área da haste} \times \text{Velocidade do cilindro}$$

O maior resultado encontrado, determina a vazão do filtro de ar. No caso de acionamento simultâneo de cilindros, some as vazões.

2. Multiplique esta vazão pelo **fator de vazão** (vide tabela abaixo), para dimensionar o filtro.
3. O Nível de Contaminação exigido pelo equipamento (ISO 4406 ou NAS 1638) deve ser indicado pelo fabricante do mesmo. Quando o sistema possuir componentes que exigem diferentes níveis de contaminação, **adote sempre o menor**.
4. O meio filtrante é determinado pela tabela abaixo, a partir dos dados levantados nos itens 2 e 3.

Nível de contaminação		Ambiente			
ISO 4406	NAS 1638	Limpo	Médio	Sujo	Crítico
12/9 e 13/10	4 e 5	010FV	003FV	003FV	003FV
14/11 e 15/12	6 e 7	10	010FV	003FV	003FV
16/13 e 17/14	8 e 9	40	10	010FV	003FV
<b>Fator de vazão</b>		1	5	10	15

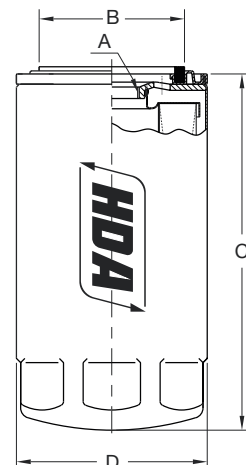
Os filtros de linha (pressão/retorno) devem ter eficiência igual ou maior que os filtros de ar.

Cuidados especiais devem ser tomados para que não existam aberturas ou folgas entre os componentes do reservatório, que permitam a entrada de ar não filtrado.

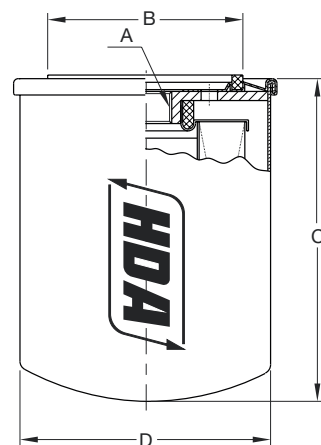
## Elementos Blindados

## Codificação e dimensões

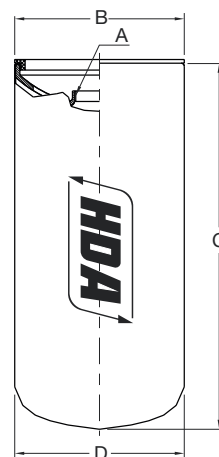
Código	A mm	B Ø mm	C mm	D Ø mm	Meio filtrante μ (micra)	Descrição	Bypass
FR16010	1 1/8" UN	72,0	174	93,2	010	Celulose	2 bar



Código	A mm	B Ø mm	C mm	D Ø mm	Meio filtrante μ (micra)	Descrição	Bypass
FR24S010	1 1/4" BSP	108,5	174	128,5	010	Celulose	-
FR24S010FV	1 1/4" BSP	108,5	174	128,5	010FV	Microfibra de vidro	-
FR24S003FV	1 1/4" BSP	108,5	174	128,5	003FV	Microfibra de vidro	-



Código	A mm	B Ø mm	C mm	D Ø mm	Meio filtrante μ (micra)	Descrição	Bypass
FR24L010	1 1/2" UN	128,5	276	128,5	010	Celulose	-
FR24L010FV	1 1/2" UN	128,5	276	128,5	010FV	Microfibra de vidro	-
FR24L003FV	1 1/2" UN	128,5	276	128,5	003FV	Microfibra de vidro	-



Dimensões em mm, exceto quando indicado.

## Trocador de Calor - Modelos TCA0015 08A e TCA0025 15A

### Aplicação

Para refrigeração e controle de temperatura do óleo de sistemas hidráulicos e outros fluidos.

### Tipo de construção

- Tubos de cobre expandidos sobre aletas de alumínio.
- Carenagem de proteção para o trocador e para o ventilador.
- Motor elétrico trifásico, 4 pólos, de 1/6 CV e 220/380 V. (440V opcional sob consulta).

### Escolha do modelo

1. Determine a potência a ser retirada do sistema. Apesar de variar entre diferentes sistemas, geralmente, os trocadores de calor são dimensionados na prática para dissipar cerca de 30% da potência instalada no sistema.  
**Exemplo:** unidade hidráulica com motor elétrico de 5CV.  
 $5 \times 0,3 = 1,5 \text{ CV}$   
Sendo: 1 CV = 10,54 Kcal/min  
Temos que a potência a ser dissipada é de aproximadamente 15,8 kcal/min  
**Observação:** este critério é válido para sistemas hidráulicos. Para sistemas de lubrificação favor consultar.
2. Verifique a vazão de óleo que irá passar pelo trocador de calor.  
**Exemplo:** 25 l/mim
3. Determine a máxima temperatura de trabalho desejada e a temperatura média do ambiente no verão. Calcule a diferença.  
**Exemplo:**  $\Delta T = T_{\text{ent. óleo}} - T_{\text{amb.}} = 55^\circ\text{C} - 35^\circ\text{C} = 20^\circ\text{C}$
4. Para este  $\Delta T$ , verifique no gráfico a capacidade de troca de cada modelo.  
No exemplo, o TCA 25-15, com 13 kcal/min, é o mais próximo do determinado no item 1.
5. Corrija esta taxa de transferência de calor, pelo coeficiente de correção de vazão da tabela.  
 $13 \text{ kcal/min} \times 1,25 = 16,3 \text{ kcal/min}$

### Informações adicionais

A potência a ser dissipada pelo trocador de calor também pode ser calculada por:

- a) Sistema com temperatura estabilizada (em regime de trabalho constante)

$$Q = K \times S \times \Delta T$$

Sendo: Q - potência (kcal/h)

K - coeficiente global de troca (kcal/h °C m<sup>2</sup>)

K = 20, com corrente de ar

K = 10, sem corrente de ar

S - superfície útil de troca do reservatório (m<sup>2</sup>)

$\Delta T$  - diferença entre a temperatura do óleo e do ar ambiente (°C)

**Observação:** kcal/h ÷ 60 = kcal/min

- b) Sistema com temperatura em elevação (início de funcionamento)

$$Q = M \times C \times (\Delta T/t)$$

Sendo: Q - potência (kcal/min)

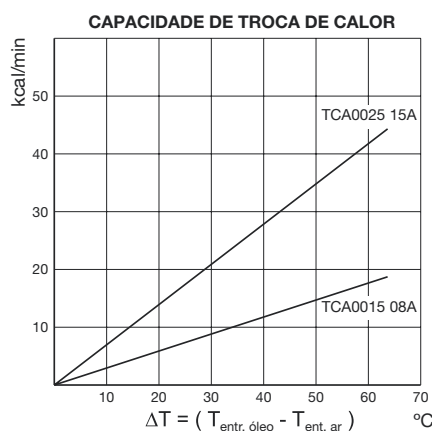
M - volume de óleo (litros), densidade do óleo (0,818 kgf/dm<sup>3</sup>)

C - calor específico (0,5 kcal/kg x °C)

$\Delta T/t$  - variação da temperatura do óleo ocorrida em um determinado intervalo de tempo (°C/min)

**Observação:** sugerimos considerar a variação de temperatura verificada nos primeiros 30 ou 60 minutos de funcionamento.

**Importante:** Os trocadores de calor TCA são dimensionados para trabalhar em linhas de retorno, recirculação ou baixa pressão e, não suportam choques ou picos de pressão.



## Coeficiente de correção de vazão

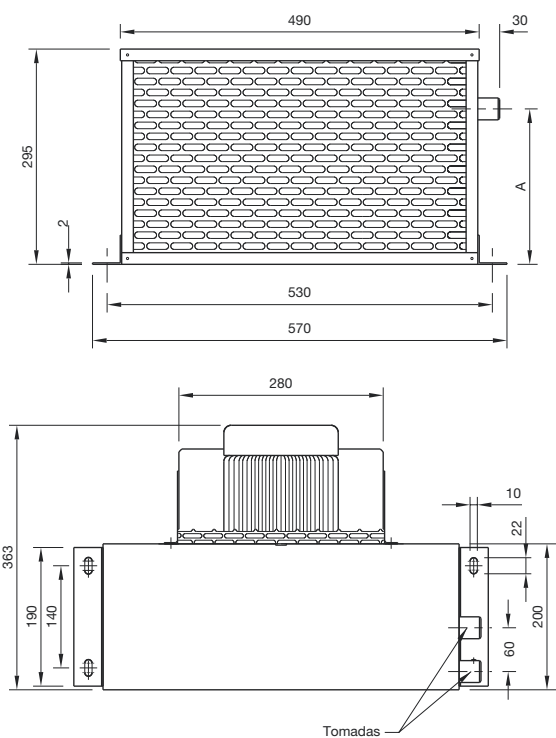
MOD / LPM	2	4	6	10	15	20	25	30	35
TCA0015 08A	1,00	1,53	2,11	-	-	-	-	-	-
TCA0025 15A	-	-	-	0,85	1,00	1,14	1,25	1,37	1,45

 $\Delta p$  (bar) x l/min

MOD / LPM	2	4	6	10	15	20	25	30	35
TCA0015 08A	0,70	0,90	1,10	-	-	-	-	-	-
TCA0025 15A	-	-	-	0,15	0,25	0,40	0,50	0,60	0,75

## Dimensões

Modelos	A mm	Tomadas
TCA0015 08A	255	1/2" BSP
TCA0025 15A	213	3/4" BSP



Dimensões em mm, exceto quando indicado.

## Trocador de Calor - Modelos TCA0030 15 e TCA0050 30

### Aplicação

Para refrigeração e controle de temperatura do óleo de sistemas hidráulicos e outros Fluidos.

### Tipo de construção

- Tubos de cobre expandidos sobre aletas de alumínio.
- Carenagem de proteção para o trocador e para o ventilador.
- Motor elétrico trifásico, 2 pólos, de 1/2 CV e 4 voltagens

### Escolha do modelo

#### 1. Determine a potência a ser retirada do sistema.

Apesar de variar entre diferentes sistemas, geralmente, os trocadores de calor são dimensionados na prática para dissipar cerca de 30% da potência instalada no sistema.

**Exemplo:** unidade hidráulica com motor elétrico de 7,5CV.

$$7,5 \times 0,3 = 2,25 \text{ CV}$$

Sendo: 1 CV = 10,54 Kcal/min

Temos que a potência a ser dissipada é de aproximadamente 23,7 kcal/min

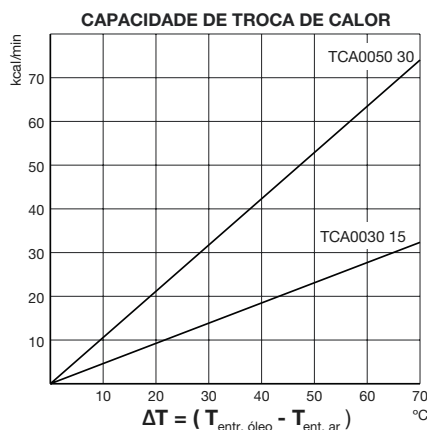
**Observação:** este critério é válido para sistemas hidráulicos. Para sistemas de lubrificação favor consultar.

#### 2. Verifique a vazão de óleo que irá passar pelo trocador de calor.

**Exemplo:** 60 l/mim

#### 3. Determine a máxima temperatura de trabalho desejada e a temperatura média do ambiente no verão. Calcule a diferença.

**Exemplo:**  $\Delta T = T_{\text{ent. óleo}} - T_{\text{amb.}} = 55^{\circ}\text{C} - 30^{\circ}\text{C} = 25^{\circ}\text{C}$



#### 4. Para este ΔT, verifique no gráfico a capacidade de troca de cada modelo.

No exemplo, o TCA 50-30, com 22 kcal/min, é o mais próximo do determinado no item 1.

#### 5. Corrija esta taxa de transferência de calor, pelo coeficiente de correção de vazão da tabela.

$$22 \text{ kcal/min} \times 1,19 = 26 \text{ kcal/min}$$

### Informações adicionais

A potência a ser dissipada pelo trocador de calor também pode ser calculada por:

#### a) Sistema com temperatura estabilizada (em regime de trabalho constante)

$$Q = K \times S \times \Delta T$$

Sendo: Q - potência (kcal/h)

K - coeficiente global de troca (kcal/h °C m<sup>2</sup>)

K = 20, com corrente de ar

K = 10, sem corrente de ar

S - superfície útil de troca do reservatório (m<sup>2</sup>)

ΔT - diferença entre a temperatura do óleo e do ar ambiente (°C)

**Observação:** kcal/h ÷ 60 = kcal/min

#### b) Sistema com temperatura em elevação (início de funcionamento)

$$Q = M \times C \times (\Delta T/t)$$

Sendo: Q - potência (kcal/min)

M - volume de óleo (litros), densidade do óleo (0,818 kgf/dm<sup>3</sup>)

C - calor específico (0,5 kcal/kg x °C)

ΔT/t - variação da temperatura do óleo ocorrida em um determinado intervalo de tempo (°C/min)

**Observação:** sugerimos considerar a variação de temperatura verificada nos primeiros 30 ou 60 minutos de funcionamento.

**Importante:** os trocadores de calor TCA são dimensionados para trabalhar em linhas de retorno, recirculação ou baixa pressão, e não suportam choques ou picos de pressão.

## Coeficiente de correção de vazão

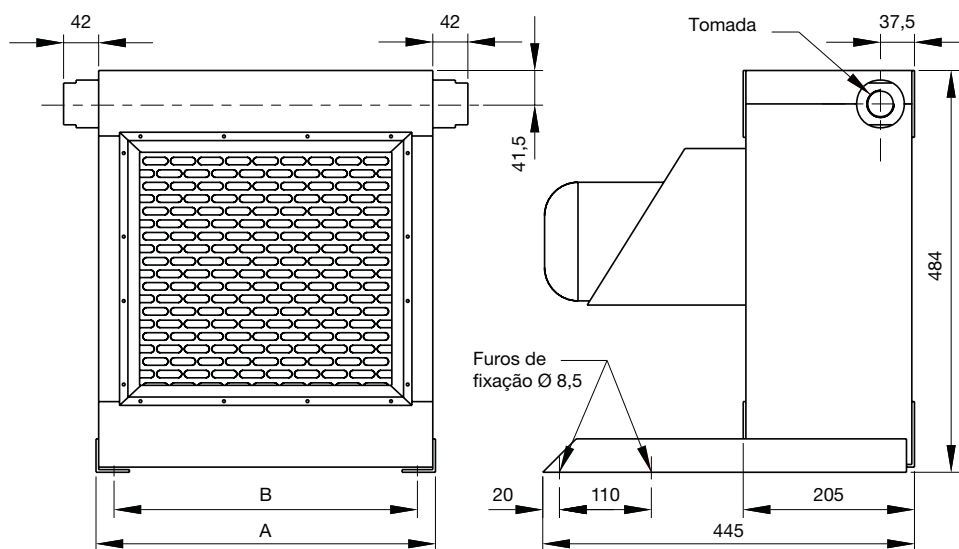
MOD / LPM	10	15	20	25	30	35	40	50	60	70	80	100	120	140
TCA0030 15	0,70	1,00	1,21	1,42	1,68	1,94	2,14	2,35	2,57	3,00	-	-	-	-
TCA0050 30	-	-	-	-	1,00	1,03	1,06	1,12	1,19	1,49	1,80	2,20	2,60	3,00

 $\Delta p$  (bar) x l/min

MOD / LPM	20	40	60	80	100
TCA0030 15	0,05	0,2	0,4	-	-
TCA0050 30	0,03	0,1	0,2	0,35	0,5

## Dimensões

Modelo	A mm	B mm	Tomadas
TCA0030 15	406,5	361,5	1" NPT
TCA0050 30	606,5	561,5	1 1/4" NPT



Dimensões em mm, exceto quando indicado.



# Trocador de Calor - Modelo TCA0400 100

## Aplicação

Para refrigeração e controle de temperatura do óleo de sistemas hidráulicos e outros Fluidos.

## Tipo de construção

- Tubos de cobre expandidos sobre aletas de alumínio.
- Carenagem de proteção para o trocador e para o ventilador.
- Motor elétrico trifásico, 4 pólos, de 2 CV e 4 voltagens

## Escolha do modelo

1. Determine a potência a ser retirada do sistema.

Apesar de variar entre diferentes sistemas, geralmente, os trocadores de calor são dimensionados na prática para dissipar cerca de 30% da potência instalada no sistema.

**Exemplo:** Unidade hidráulica com motor elétrico de 75 CV.  
 $75 \times 0,3 = 2,25 \text{ CV}$

Sendo: 1 CV = 10,54 Kcal/min

Temos que a potência a ser dissipada é de aproximadamente 237,2 kcal/min

**Observação:** este critério é válido para sistemas hidráulicos. Para sistemas de lubrificação favor consultar.

2. Verifique a vazão de óleo que irá passar pelo trocador de calor.

**Exemplo:** 160 l/min

3. Determine a máxima temperatura de trabalho desejada e a temperatura média do ambiente no verão. Calcule a diferença.

**Exemplo:**  $\Delta T = T_{\text{ent.óleo}} - T_{\text{amb.}} = 55^{\circ}\text{C} - 35^{\circ}\text{C} = 20^{\circ}\text{C}$

4. Para este  $\Delta T$ , verifique no gráfico a capacidade de troca de cada modelo.

No exemplo, o TCA 400-100, com 233 kcal/min

5. Corrija esta taxa de transferência de calor, pelo coeficiente de correção de vazão da tabela abaixo.

$233 \text{ kca l/min} \times 1,12 = 261,3 \text{ kca l/min}$

## Coeficiente de correção de vazão

MOD / LPM	20	40	60	80	100	120	140	160	180	200	220	240	260	280	320
<b>TCA0400 100</b>	0,50	0,70	0,80	0,90	1,00	1,05	1,08	1,12	1,16	1,18	1,20	1,24	1,26	1,28	1,32

## Informações adicionais

A potência a ser dissipada pelo trocador de calor também pode ser calculada por:

- a) Sistema com temperatura estabilizada (em regime de trabalho constante)

$$Q = K \times S \times \Delta T$$

Sendo: Q - potência (kcal/h)

K - coeficiente global de troca (kcal/h °C m<sup>2</sup>)

K = 20, com corrente de ar

K = 10, sem corrente de ar

S - superfície útil de troca do reservatório (m<sup>2</sup>)

$\Delta T$  - diferença entre a temperatura do óleo e do ar ambiente (°C)

**Observação:** kcal/h ÷ 60 = kcal/min

- b) Sistema com temperatura em elevação (início de funcionamento)

$$Q = M \times C \times (\Delta T/t)$$

Sendo: Q - potência (kcal/min)

M - volume de óleo (litros), densidade do óleo (0,818 kgf/dm<sup>3</sup>)

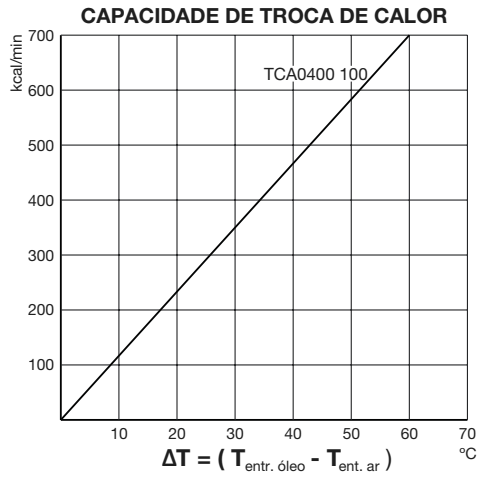
C - calor específico (0,5 kcal/kg x °C)

$\Delta T/t$  - variação da temperatura do óleo ocorrida em um determinado intervalo de tempo (°C/min)

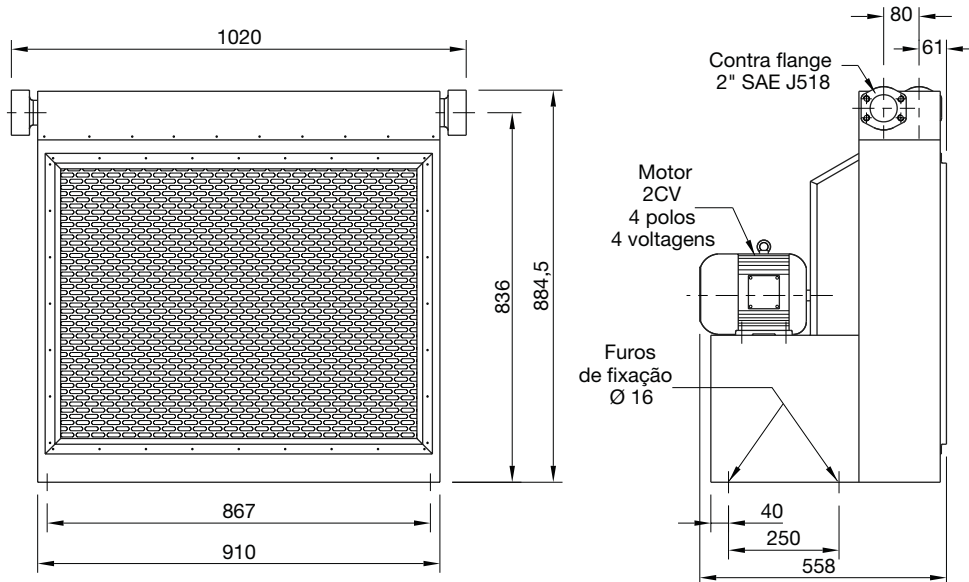
**Observação:** sugerimos considerar a variação de temperatura verificada nos primeiros 30 ou 60 minutos de funcionamento.

**Importante:** os trocadores de calor TCA são dimensionados para trabalhar em linhas de retorno, recirculação ou baixa pressão, e não suportam choques ou picos de pressão.

**Gráfico de capacidade de troca de calor**



**Dimensões**



Dimensões em mm, exceto quando indicado.

- Filtração e Acessórios
- Filtros de Alta Pressão
- Filtros de Média Pressão
- Filtros de Baixa Pressão
- Filtros de Retorno
- Filtros de Sucção
- Filtros de Ar
- Elementos Blindados
- Trocadores de Calor**
- Unidades de Filtragem
- Acessórios

## Unidade de Filtragem Fixa - Modelo UFF 3 24S

### Aplicação

A Unidade de Filtragem Fixa é utilizada para filtragem em paralelo (*OFF-LINE*) do fluido de reservatórios. Pode atuar continuamente, independente do sistema hidráulico estar em operação.

### Características

- Vazão: 28 l/min
- Pressão máxima: 6 bar (90 psi)
- Motor elétrico: Trifásico - 3/4 HP, 4 pólos, 60 Hz, 4 voltagens
- Viscosidade de trabalho: 10 a 120 cSt
- Sem válvula *bypass*
- Temperatura máxima de trabalho: 80 °C
- Indicadores de troca do elemento filtrante:
  - Manômetro (M) - efetuar troca ao atingir 1,8 bar
  - Pressostato (PSP) - opcional sob consulta

### Codificação de meios filtrantes

Meio filtrante	A	B
010	Celulose	$\beta_{10} \geq 5$
003FV	Microfibra de vidro	$\beta_3 \geq 200$
010FV	Microfibra de vidro	$\beta_{10} \geq 200$

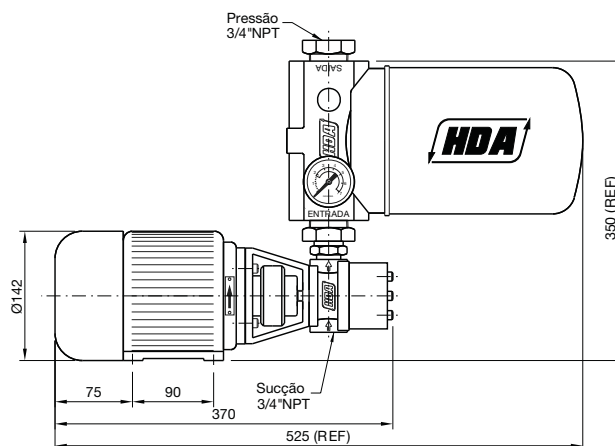
Tempo	Inicial	30 min.	90 min.	180 min.
Classe ISO	20 / 17	17 / 13	14 / 11	13 / 10
	12	8	6	5

Unidade: UFF 3 24S

Meio filtrante	Descrição	Indicadores de troca
010	Celulose	M - de série
003FV	Microfibra de vidro	PSP - opcional
010FV	Microfibra de vidro	sob consulta

Elemento filtrante: UFF 3 24S

### Dimensões



Dimensões em mm, exceto quando indicado.

## Unidade de Filtragem Móvel - Modelo UFM 3

### Aplicação

A Unidade de Filtragem Móvel é utilizada para filtragem em paralelo (*OFF-LINE*) do fluido de reservatórios. Pode atuar continuamente, independente do sistema hidráulico estar em operação.

Indispensável no abastecimento de sistemas em que o nível de contaminação requerido é menor que o dos óleos novos. Muito útil na drenagem dos reservatórios para manutenção e limpeza. Redução drástica no consumo de óleo, pelo aumento de vida útil ou reutilização de fluidos contaminados com particulados sólidos.

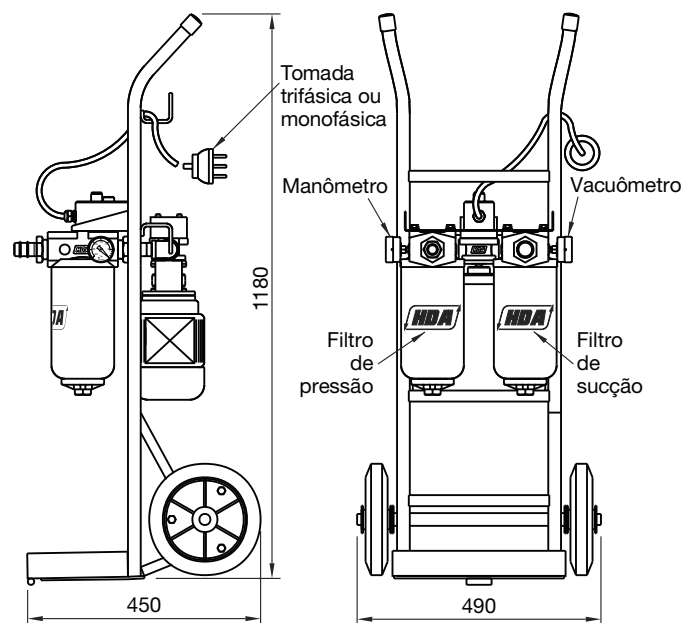


### Codificação de meios filtrantes

Meio filtrante	Descrição	Eficiência (ISO4572)
010	Celulose	$\beta_{10} \geq 5$
003FV	Microfibra de vidro	$\beta_3 \geq 200$
005FV	Microfibra de vidro	$\beta_5 \geq 200$
010FV	Microfibra de vidro	$\beta_{10} \geq 200$

Tempo	Inicial	30 min.	90 min.	180 min.
Classe ISO	20 / 17	17 / 13	14 / 11	13 / 10
	12	8	6	5

### Dimensões



Mangueiras fornecidas com ponteiros metálicos:

- Pressão: 2 metros com  $\varnothing 3/4"$
- Sucção: 2 metros com  $\varnothing 1 1/4"$

### Características

- Vazão: 28 l/min
- Pressão máxima: 6 bar (90 psi)
- Filtro de sucção: tecido em aço inoxidável de 125 $\mu$ m (FR24 125M-Código 011032)
- Motor Elétrico:
  - Trifásico - 3/4 HP, 4 pólos, 60 Hz, 4 voltagens
- Viscosidade de trabalho: 10 a 120 cSt
- Válvula *bypass*: não possui
- Temperatura máxima de trabalho: 80 °C
- Indicadores de troca do elemento filtrante:
  - Pressão - Manômetro (M) - efetuar troca ao atingir 2 bar
  - Sucção - Vacuômetro (V) - efetuar troca ao atingir 0,2 bar
- Instalação elétrica:
  - Chave elétrica de botão de 20A, 3CV, 220V
  - 6,5 metros de cabo elétrico

Unidade: UFM 3

Meio filtrante	Descrição
010	Celulose
003FV	Microfibra de vidro
005FV	Microfibra de vidro
010FV	Microfibra de vidro

Elemento filtrante: FR 24

Dimensões em mm, exceto quando indicado.

Filtração e Acessórios  
 Filtros de Alta Pressão  
 Filtros de Média Pressão  
 Filtros de Baixa Pressão  
 Filtros de Retorno  
 Filtros de Sucção  
 Filtros de Ar  
 Elementos Blindados  
 Trocadores de Calor  
 Unidades de Filtragem  
 Acessórios

# Unidade de Filtragem Móvel - Modelo UFM 60B

## Aplicação

A Unidade de Filtragem Móvel é utilizada para filtragem em paralelo (*OFF-LINE*) do fluido de reservatórios. Pode atuar continuamente, independente do sistema hidráulico estar em operação.

Indispensável no abastecimento de sistemas em que o nível de contaminação requerido é menor que o dos óleos novos.

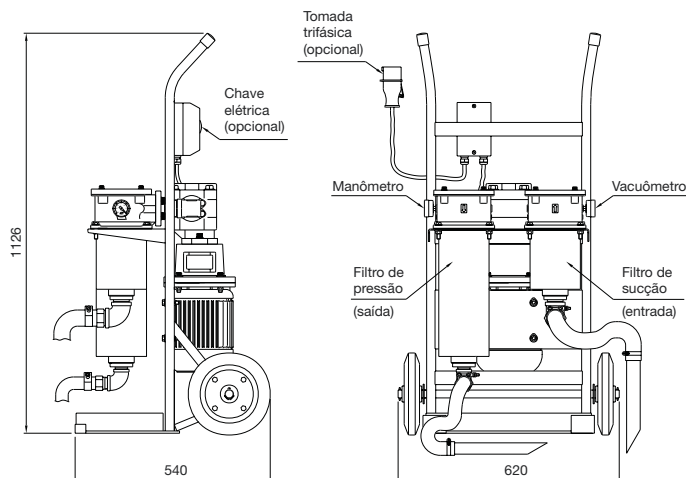
Muito útil na drenagem dos reservatórios para manutenção e limpeza. Redução drástica no consumo de óleo, pelo aumento de vida útil ou reutilização de Fluidos contaminados com particulados sólidos.



## Codificação de meios filtrantes

Meio filtrante	Descrição	Eficiência (ISO4572)
003FV	Microfibra de vidro	$\beta_3 \geq 200$
005FV	Microfibra de vidro	$\beta_5 \geq 200$
010FV	Microfibra de vidro	$\beta_{10} \geq 200$

## Dimensões



### Mangueiras fornecidas com ponteiros metálicas:

- Pressão: 3 metros com  $\varnothing$  1 1/4"
- Sucção: 3 metros com  $\varnothing$  1 1/2"

## Características

- Vazão: 60 l/min
- Pressão máxima: 6 bar (90 psi)
- Filtro de sucção: tecido em aço inoxidável de 125 $\mu$ m (FRT0180 125M)
- Motor elétrico: trifásico - 2 HP, 4 pólos, 60 HZ 4 voltagens
- Viscosidade de trabalho: 10 a 120 cSt
- Válvula *bypass*: não possui
- Temperatura máxima de trabalho: 80 °C
- Indicadores de troca do elemento filtrante:
  - Pressão - Manômetro (M) - efetuar troca ao atingir 2 bar
  - Sucção - Vacuômetro (V) - efetuar troca ao atingir 0,2 bar

### Unidade: UFM 60B

Meio filtrante	Descrição
003FV 005FV 010FV	Microfibra de vidro

### Elemento filtrante: FRT350

Dimensões em mm, exceto quando indicado.

## Acessórios para Reservatório - Triceptor

### Respiros - Tipo dessecante

#### Especificações

##### Materiais:

Corpo: Copolímero polipropileno transparente  
Tampa: Polipropileno copolímero Bocal Padrão: PVC

**Elemento filtrante:** Poliéster, Sílica Gel

**Temperaturas de operação:** -29°C a 121°C

**Vedações:** Nenhuma

**Pressão máxima de operação:** 5 psi (.34 bar)

##### Eficiência de remoção de partículas:

98,7% (beta 75) @ 3 µ  
99,5% (beta 200) @ 4 µ  
99,9% (beta 1000) @ 5.3 µ

##### Peso:

934330T ..... 0.57 kg cada  
934331T ..... 0.79 kg cada  
934332T ..... 1.02 kg cada.



#### Características

##### Blocos de espuma

Isolam os materiais removidos do contato com a névoa de óleo, além de retê-los de forma segura.

##### Blocos de filtragem

Especialmente projetados, removem partículas sólidas no lado contaminado do filtro. Estes se regeneram através da liberação dessas partículas quando o fluxo de ar é invertido. A placa inferior remove a contaminação do ar e a superior protege contra qualquer migração do carvão ativado ou do dessecante.

##### Entradas de ar

Um total de oito entradas permitem o fluxo livre de ar para dentro e para fora do filtro.

##### Sílica gel dessecante

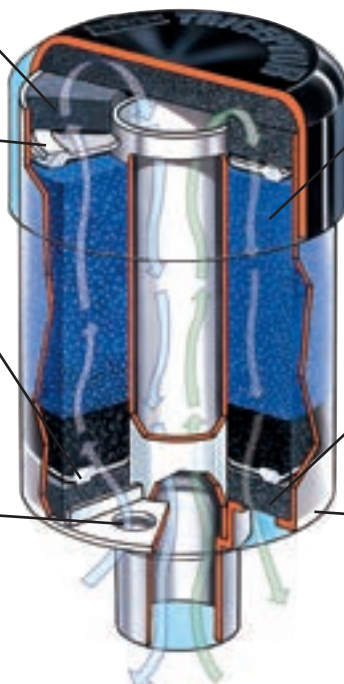
Tem maior capacidade de remoção que qualquer outro método de absorção. Indica saturação, alterando sua cor.

##### Carvão ativado

Assegura que o bloco do filtro esteja posicionado perfeitamente e o protege de agentes externos.

##### Tubo moldado

Resistente e com capacidade elevada de absorver impactos, é onde os adaptadores são encaixados sob pressão.





## Instalação

Os filtros Triceptor são projetados para instalação na maioria dos equipamentos, independentemente da conexão de montagem. Visto que estes elementos Triceptor são descartáveis, a conexão roscada permite rápida e fácil manutenção.

Vários adaptadores de montagem (mostrados abaixo) estão disponíveis para fornecer a montagem desejada. O processo de instalação/ substituição consiste em quatro etapas:

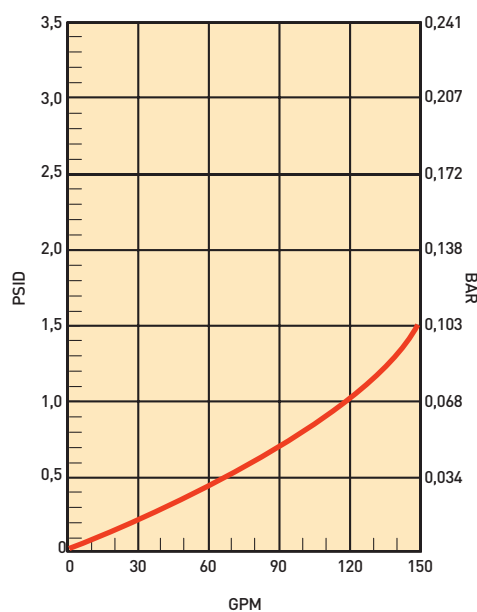
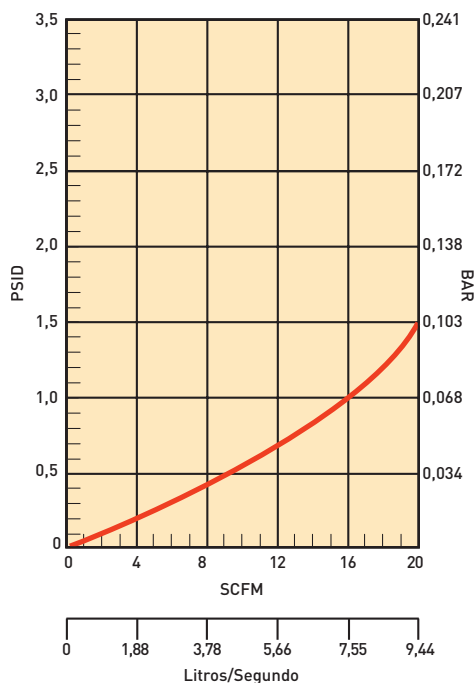
1. Retire o filme plástico protetor.
2. Retire a tampa azul do tubo.
3. Remova a etiqueta fina de metal para expor os furos de entrada de ar.
4. Pressione o Triceptor no adaptador de montagem.

A manutenção dos filtros Triceptor também é muito fácil. Quando a sílica gel mudar da cor azul para rosa, o respiro deixará de estar ativo, e precisará ser substituído. Simplesmente remova a unidade e descarte-a adequadamente.

## Aplicação do Triceptor

A forma mais simples para dimensionar um triceptor é pela máxima vazão de óleo da bomba hidráulica. O catálogo recomenda que a perda de pressão inicial não seja maior que 1.5 psid. Desta forma, esta vazão máxima deveria ser 150 GPM.

Este é o mesmo valor para os 3 modelos de triceptor, cujo dimensionamento depende da quantidade de umidade do meio ambiente. Assim, é utilizado o Triceptor de menor tamanho para ambientes controlados com baixa umidade e o maior tamanho para aplicação com alta umidade.



O dimensionamento do Triceptor baseia-se muitas vezes sobre o volume do reservatório ou o volume interno da caixa de velocidades. A tabela a seguir fornece capacidades indicativas para o respiro do Triceptor nos três tamanhos disponíveis.

Triceptor modelo	Código	Reservatório hidráulico Capacidade (L)	Caixa de engrenagens Volume interno (L)
Respiro 5"	934330T	<190	<600
Respiro 7"	934331T	<800	<2000
Respiro 9"	934332T	<2500	<4000

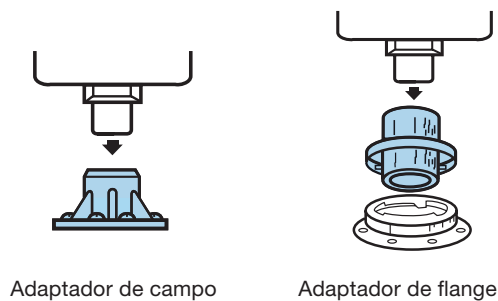
Os furos de entrada de ar no Triceptor estão bloqueados durante o armazenamento e transporte para evitar a entrada de água. A capacidade de fluxo de ar através do Triceptor é ajustada pelo número de furos de entrada de ar que são abertos. A tabela abaixo fornece o número recomendado de furos abertos com relação ao fluxo de ar através do Triceptor.

Vazão de ar (LPM) Triceptor	Reservatório hidráulico Número de furos abertos	Caixa de engrenagens Número de furos abertos	Queda de pressão (bar) Triceptor
0-150	2 (180° entre cada furo)	2 (180° entre cada furo)	0,02
150-300	4 (90° entre cada furo)	2 (180° entre cada furo)	0,035
300-450	6 (mínimo de 30° entre eles)	2 (180° entre cada furo)	0,04
450-600	8	2 (180° entre cada furo)	0,07

## Perda de capacidade e pressão de entrada de ar para o respiro triceptor

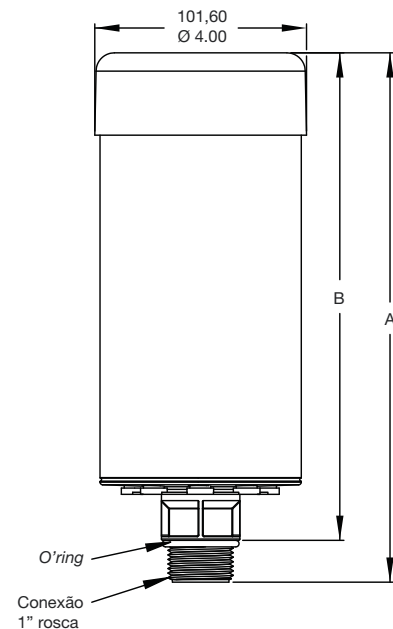
O tempo de vida do Triceptor está sujeito às condições ambientais. Normalmente recomendamos que sejam substituídos uma vez por ano. Para sistemas com alta umidade o tempo de vida pode ser reduzido para 2-3 meses. Dependendo das circunstâncias da aplicação, é aconselhável inspecionar o Triceptor a cada semana durante o primeiro mês.

## Dimensões



Código	'A' (mm/pol)	'B' (mm/pol)	Quantidade
934330T	155,58/6,125	135,256/5,325	6 pçs.
934331T	206,38/8,125	186,06/7,325	6 pçs.
934332T	257,18/10,125	236,86/9,325	6 pçs.
937546	Adap. de campo	937546	1 pç.
937463	Adap. de flange	937463	1 pç.

Desenhos são apenas para referência. Entre em contato com a fábrica para a versão atual.



Dimensões em milímetros/polegadas.

## Novo Design em Triceptor Linha Mobil

O novo filtro dessecante Triceptor Linha Mobil da Parker incorpora um projeto que substitui tanto o recipiente *spin-on* quanto o adaptador da válvula de retenção.

Desenvolvido para aplicações mobil, está equipado para lidar com altos picos de vazão de ar durante o retorno dos cilindros, proporcionando uma proteção confiável contra a entrada de contaminantes.

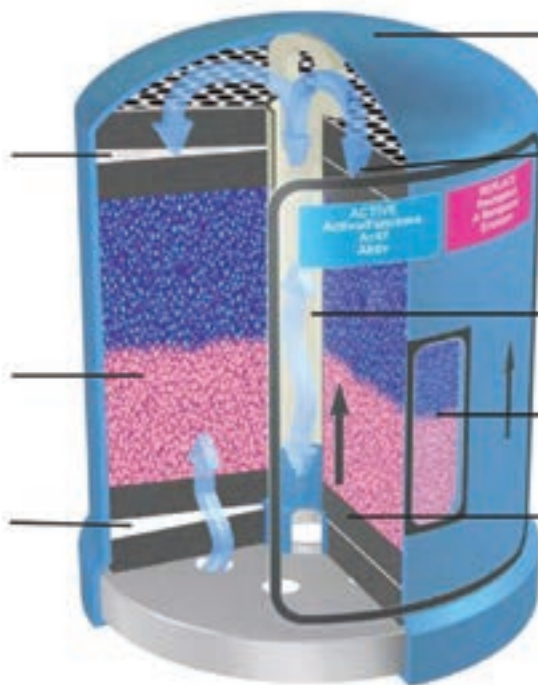
Controlando vapores de água formadores de oxidação e partículas do ar, o respiro protege contra a acumulação de lodo e óleo contaminado por água, resultando em maior vida útil do óleo da máquina e dos filtros, e conseqüente redução com os custos de manutenção.



Segundo elemento filtrante protege contra qualquer migração de poeira do dessecante.

Sílica Gel com indicação de cor, absorve a água do ar que entra. Durante a expiração, o ar seco do sistema passa através da sílica, regenerando parcialmente o dessecante.

Elemento filtrante de alto desempenho fornece filtração de 1  $\mu$ .



Carcaça de alumínio de alta resistência.

Bloco de espuma retém óleo em suspensão e garante o ar uniforme através dos filtros e do dessecante, proporcionando máxima eficiência para "backflushing" e regeneração da Sílica Gel.

Tubo vertical de aço inoxidável.

Janela do indicador visual. Substitui o respiro quando a cor do dessecante muda de azul para rosa.

Blocos de espuma dispersam uniformemente o ar na entrada da mídia de filtração e secagem.

\*Tecnologia patenteada

### Dados gerais

Quantidade de sílica gel	0,79 kg
Capacidade de absorção	318 ml
Peso líquido da unidade	1,8 kg
Área de filtração	31,1 pol <sup>2</sup> / 79 cm <sup>2</sup>
Direção de fluxo	Bidirecional
Faixa operac. de temperatura	-29°C a 148,89°C

### Elemento filtrante

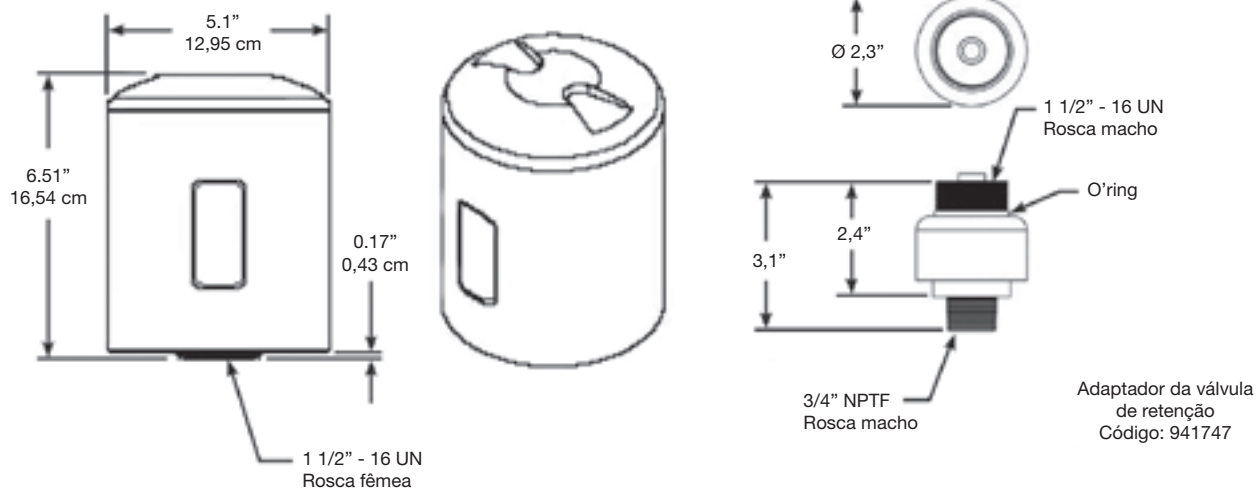
Material	EPTFE
Eficiência de filtração	99,97% @ 0,3μ (IES-RP-CC021.1)

### Dados de material da unidade

Material	Nylon e MXD6
Temp. máx. de operação	148.89°C
Ponto de fusão	160°C
Adaptador da válv. de retenção	Aço temp. zincado

### Agente higroscópico (sílica gel)

Densidade aparente	700 - 800 kg/m <sup>3</sup>
Diâmetro médio da partícula	0,145" / 3,68 mm
Calor específico	0,25 BTU/lb. F
Faixa nominal da malha	4 x 8
Força média de esmagamento	35 lbs. / 15,9 kg



Nota: Liberação da remoção de elemento = 1"

Desenhos são apenas para referência. Entre em contato com a fábrica para a versão atual.  
 Dimensões em polegadas/centímetros.

Filtração e Acessórios  
 Filtros de Alta Pressão  
 Filtros de Média Pressão  
 Filtros de Baixa Pressão  
 Filtros de Retorno  
 Filtros de Sucção  
 Filtros de Ar  
 Elementos Blindados  
 Trocadores de Calor  
 Unidades de Filtragem  
 Acessórios

## Acoplamentos Flexíveis - Série AC28/AC42/AC60

Os acoplamentos flexíveis HDA são compostos de apenas três elementos:

- Duas engrenagens com dentes de perfil especial e uma luva externa em resina superpoliamídica, oferecendo o máximo de vantagens em sua utilização.

### Especificações

- Desalinhamento angular máximo  $\pm 2^\circ$
- Desalinhamento paralelo máximo  $\pm 1\text{mm}$
- Não requer lubrificação
- Montagem simples e rápida
- Baixo nível de ruído



### Características técnicas

Código	Torque (Kgm)		N/n (HP/RPM)		HP máximo (FS=1) @RPM			RPM máximo
	Máximo	Normal (*)	Máximo	Normal (*)	1200	1800	3400	
AC28	6,30	3,15	0,0087	0,0044	10,4	15,6	29,6	5000
AC42	12,53	6,27	0,0175	0,0088	21,0	31,5	59,5	5000
AC60	45,00	22,50	0,0628	0,0314	75,3	113,0	213,5	4000

(\*) Normal - Fator de Serviço = 2

### Quadro de aplicação

Potência instalada máxima em aplicações com fator de serviço = 2

MOD / RPM	900	1200	1800	3600
AC28	Até 4 hp	Até 5 hp	Até 7,5 hp	Até 15 hp
AC42	Até 7,5 hp	Até 10 hp	Até 15 hp	Até 30 hp
AC60	Até 28 hp	Até 37 hp	Até 56 hp	Até 113 hp

### Escolha do acoplamento

#### 1 - Cálculo rápido

- Verificar se o torque, ou a relação N/n, ou a potência na rotação necessária são inferiores aos valores da Tabela 2.
- Certificar-se que as engrenagens do acoplamento escolhido permitem o furo requerido pela aplicação.

#### 2 - Cálculo da potência

- Definir a potência instalada.
- Determinar o tipo de motor e o correspondente fator de serviço.
- Caso necessário, corrigir o fator de serviço de acordo com as condições especiais.
- Multiplicar a potência instalada pelo fator total de serviço obtendo-se a potência de projeto.
- Escolher um acoplamento capaz de transmitir a potência de projeto dentro da rotação necessária.
- Verificar se o acoplamento permite a furação requerida.

**Classes de motor****Fator de serviço - (F.S.)****Classe I - Fator de serviço 1,5:**

- Motor de corrente contínua em derivação
- Motor de combustão interna de 8 cilindros
- Motor trifásico com ligação estrela-triângulo

**Classe II - Fator de serviço 1,7:**

- Motor assíncrono
- Motor de combustão interna de 6 cilindros
- Motor trifásico com ligação direta

**Classe III - Fator de serviço 2,0:**

- Motor de corrente alternada monofásico
- Motor de corrente contínua em série
- Motor hidráulico

**Condições especiais**

- Bombas e compressores alternativos, usar fator adicional de serviço de 0,30.
- Uso contínuo, usar fator adicional de 0,20.
- Laminadores, usar fator adicional de 0,10.

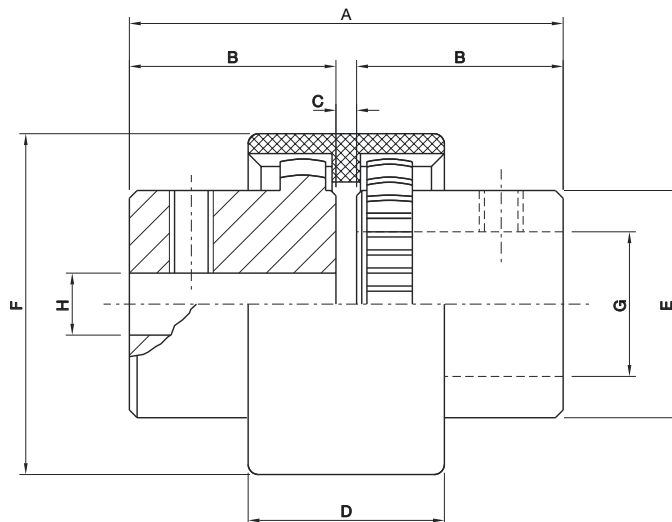
**Exemplo:**

Uma bomba hidráulica de 20 l/min com 100 atm. de pressão acionada por um motor elétrico assíncrono de 4 pólos (1760 rpm).

**1. Potência instalada.**

$$HP = \frac{Q \times p}{442,5} \times \frac{1}{h} \times \frac{20 \times 100}{442,5} \times \frac{1}{0,85} \Rightarrow HP = 5,32$$

- Da tabela - Classe II, para motor assíncrono tiramos fator de serviço de 1,7.
- Da tabela para bombas tiramos o fator de serviço 0,3.
- Fator de serviço total = ( 1,7 + 0,3 ) = 2,0.  
Logo a potência total = 10,64HP e 1760rpm (4pólos).
- Pela tabela verificamos que o acoplamento é o AC28.
- Deve-se agora verificar se o eixo do motor elétrico é compatível com o furo máximo, que é de 28 mm.

**Dimensões**

Código	A	B	C	D	E	F	G	H	Peso (gramas)
	mm						Ø máximo	Ø piloto	
AC28	84	40	4	38	44	66	28	12	980
AC42	88	42	4	52	60	90	42	15	1850
AC60	134	65	4	66	94	138	60	19	6700

Dimensões em mm, exceto quando indicado.

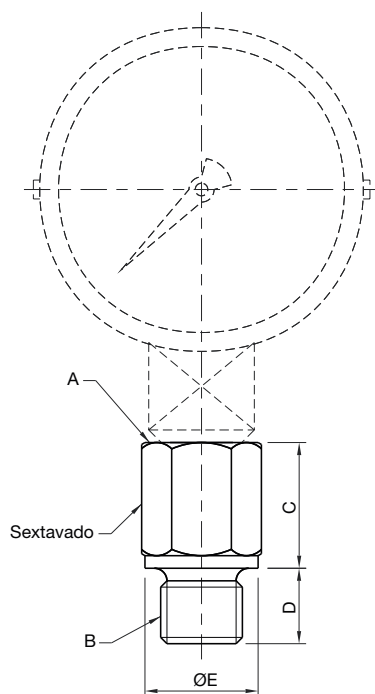


## Amortecedores de Pressão

Utilizados em Manômetros e Vacuômetros, protegendo-os contra:

- Picos de pressão (mantendo a integridade do aparelho e aumentando sua vida útil);
- Vibrações que possam ocorrer no sistema (facilitando e aumentando a confiabilidade da leitura).

### Dimensões



Código	Rosca A	Rosca B	C mm	D mm	Ø E mm	Sext.
AM-02B 02B	1/4" BSP	1/4" BSP	20	12	18	19
AM-02B 02N	1/4" BSP	1/4" NPT	22	13	-	19
AM-04B 04B	1/2" BSP	1/2" BSP	21	14	26	27

Dimensões em mm, exceto quando indicado.

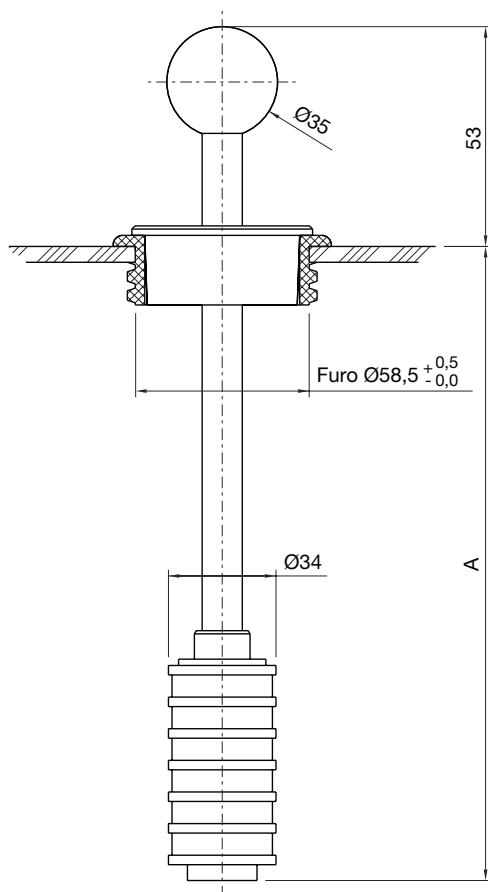


## Bastão Magnético

- Tem como objetivo reter partículas ferro-magnéticas em suspensão no fluido hidráulico.
- Devem ser instalados nos reservatórios, onde as velocidades do fluido hidráulico são baixas, para que não ocorra arrasto das partículas retidas no mesmo.
- Permitem uma limpeza fácil e rápida, através de um simples jato de ar.



## Dimensões



Código	A mm
BM 200	200
BM 300	300
BM 400	400
BM 500	500
BM 600	600
BM 900	900
BM 1300	1300

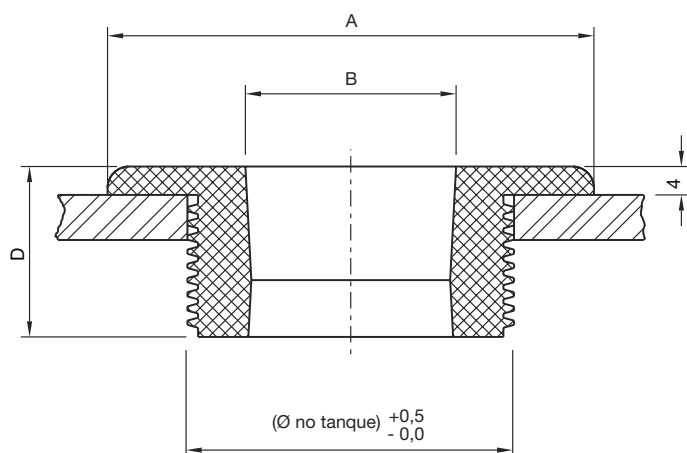
Dimensões em mm, exceto quando indicado.

Filtração e Acessórios  
 Filtros de Alta Pressão  
 Filtros de Média Pressão  
 Filtros de Baixa Pressão  
 Filtros de Retorno  
 Filtros de Sucção  
 Filtros de Ar  
 Elementos Blindados  
 Trocadores de Calor  
 Unidades de Filtragem  
 Acessórios

## Buchas de Retorno

- As Buchas de Retorno economizam mão de obra de montagem e de manutenção pela facilidade de instalação.
- Garantem maior vida útil dos sistemas hidráulicos.
- Reduzem substancialmente os custos de materiais em relação a outros sistemas, pela eliminação de soldas, conexões, uniões e outros.
- Absorvem as vibrações das tubulações, com sensível redução do nível de ruídos e vazamentos nas conexões das tubulações.
- Impedem a entrada de contaminantes sólidos, líquidos ou gasosos.
- Melhoram a apresentação dos seus produtos.

### Dimensões



Código	A mm	B mm	C mm	D mm
BR 30 6	30	6	18,5	18
BR 30 8	30	8	18,5	18
BR 30 10	30	10	18,5	18
BR 30 12	30	12	18,5	18
BR 30 13	40	13	28,5	24
BR 30 16	40	16	28,5	24
BR 30 19	40	19	28,5	24
BR 30 20	40	20	28,5	24
BR 30 22	40	22	28,5	24
BR 30 25	70	25	44	24
BR 30 30	70	30	44	24
BR 30 32	70	32	44	24
BR 30 35	70	35	44	24
BR 30 38	70	38	58,5	24
BR 30 42	70	42	58,5	24
BR 30 50	70	50	58,5	24

A dimensão B da tabela é igual ao diâmetro externo do tubo.

Dimensões em mm, exceto quando indicado.



## Coletor de Amostras

Atualmente os sistemas hidráulicos são mais suscetíveis à contaminação por particulados sólidos devido as folgas existentes em seus componentes (ex: carretel e corpo de servo-válvulas).

Portanto, o controle da contaminação se faz necessário para uma boa performance e maior vida útil dos equipamentos.

O coletor de amostras vem ao encontro desta necessidade, possibilitando a coleta de amostras de boa qualidade para serem analisadas segundo a norma ISO 4406.

Para colher amostras corretamente, devem ser observados certos cuidados que descreveremos a seguir, para que a amostra não seja contaminada indevidamente.

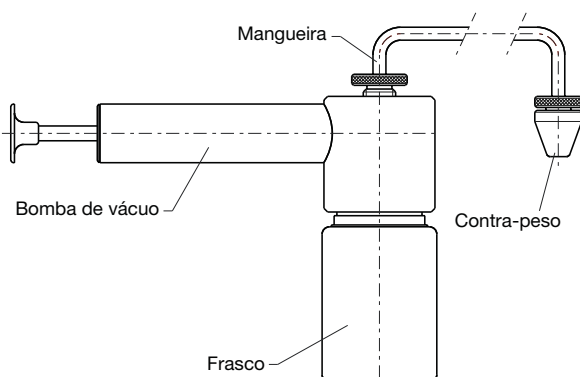
### Conjunto coletor de amostra

(código 09100001) composto de:

- Bomba de Vácuo;
- Contrapeso;
- Mangueira transparente (3 metros);
- Frascos de vidro (6 unidades) com etiquetas para identificação de amostras;
- Caixa plástica para acondicionamento dos componentes citados acima.

### Frascos

Os frascos fornecidos são lavados e secos, utilizando para isso fluidos filtrados em membranas de  $0,45 \mu$ , garantindo assim que após a coleta da amostra estaremos contando somente as partículas contidas na mesma.



### Preparação

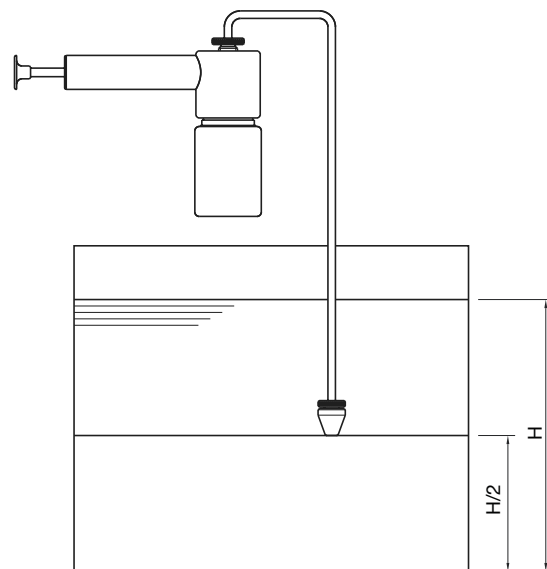
1. Instalar um frasco na bomba;
2. Instalar a mangueira na bomba e nela o contrapeso;
3. Instalar a mangueira, previamente limpa e o contrapeso no reservatório de onde vamos colher a amostra (ver ilustração ao lado);
4. Acione a bomba até criar vácuo. Deixe a haste estendida até encher o frasco.

### Amostra para teste

A seguir, coloque um novo frasco e repita os passos de 1 a 4 acima, com cuidado de não remover o filme plástico protetor, após a retirada da tampa. Fure este plástico com o próprio tubo e rosqueie o frasco na bomba.

Se o frasco não ficar bem apertado poderá ocorrer vazamento de ar e não será possível colher a amostra. Por fim, retire o frasco da bomba e recoloque sua tampa. Coloque e preencha a etiqueta de identificação da amostra.

**Observação:** a primeira amostra de cada reservatório deve ser descartada para evitar a influência de resíduos de óleo da amostra anterior ou contaminantes



## Visor de Nível

O indicador de nível HDA permite rápida verificação do nível de óleo do seu reservatório.

Especialmente projetado para todos os tipos de óleo mineral a base de petróleo, esses indicadores possibilitam a mais completa e econômica proteção de reservatórios hidráulicos, unidades de lubrificação, redutores, etc.

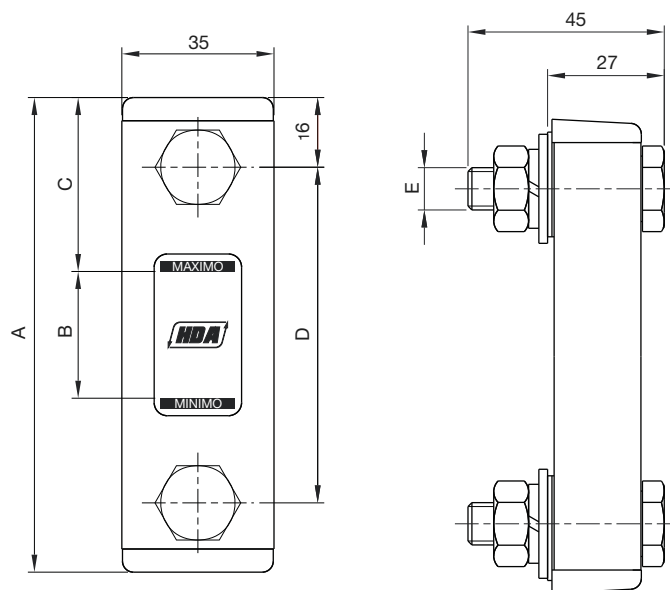
### Características

- Vedações: Borracha Nitrílica
- Temperatura máxima de trabalho: 80 °C
- Torque de fixação recomendado: 1,1 a 1,25 Kgf.m

Requerendo apenas dois orifícios de fixação, as unidades são entregues completas para sua imediata instalação.

**Observação:** o Visor de Nível deve obrigatoriamente ser montado com as porcas e anéis de trava que o acompanham. Caso contrário, o mesmo poderá soltar-se e apresentar vazamentos.

### Codificação e dimensões



Código	A	B	C	D	E	Furo de fixação	Termômetro
	mm						
VI076	108,5	29	40	76	M10	11	Sem
VI127	159,5	61	49	127	M12	13	Sem
VI127T	159,5	61	49	127	M12	13	Com

Dimensões em mm, exceto quando indicado.



## Flanges de Ligação

Garantem por construção o perfeito alinhamento entre os motores elétricos e bombas hidráulicas, eliminando ruídos, desgaste prematuro e vazamentos nos retentores das bombas, com grande economia de tempo na montagem e nas manutenções.

São construídos em liga de alumínio (SAE33), combinando alta resistência com baixo peso, facilitando o manuseio na montagem. Os flanges de ligação HDA são disponíveis somente para montagem em motores elétricos com flange A, ABNT. Para modelos especiais, consulte-nos.

### Escolha do modelo mais adequado

A **tabela 1** permite a escolha do flange de ligação a partir das medidas dos flanges do motor e da bomba e, do comprimento dos eixos do motor e da bomba.

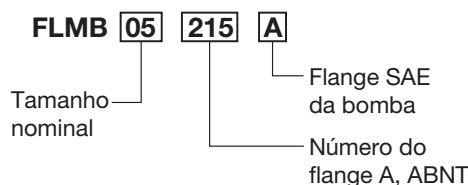
A soma dos comprimentos dos eixos do motor e da bomba deve **no máximo** ser igual a medida "I" da **tabela 1**, menos 2 milímetros (folga entre eixos).

A **tabela 2** procura orientar a escolha a partir da carcaça e marca do motor elétrico, e do comprimento do eixo e tipo de flange da bomba, que são dados sempre disponíveis ao projetista.

Entretanto, com esses dados, na **tabela 2** você encontrará no quadro o número correspondente ao tamanho nominal do flange de ligação, cujas medidas estão na **tabela 1**.



**Tabela 1**



**Nota:** Se o motor escolhido não constar entre os acima, verifique para o seu tamanho de carcaça, qual a Flange A, ABNT, adotado pelo fabricante e use a tabela 1. A medida "B" corresponde ao tamanho nominal do flange pelas normas da ABNT.

**Tabela 2**

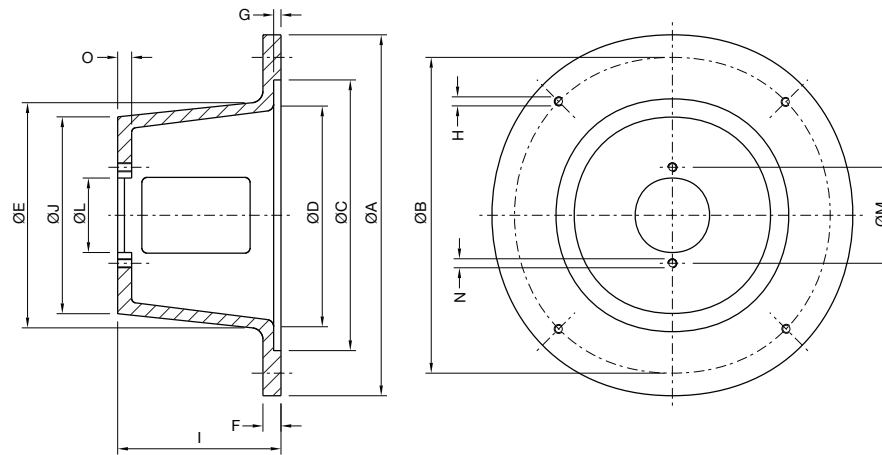
Motores elétricos (Flange A, ABNT)				Tamanho nominal (FLMB)					
				Bombas hidráulicas com flange SAE 2 furos (comprimento do eixo em milímetros)					
				SAE - A			SAE - B		SAE - C
Carcaça	Marcas	Ø eixo mm	Comprimento do eixo mm	45 a 50	51 a 58	59 a 68	52 a 58	59 a 65	58 a 74
80	W, E, S	19	40	-	02	02	-	-	-
90	W, E, S	24	50	02	02	-	-	-	-
100	W, E, S	28	60	-	-	05	07	07	-
112	W, E, S	28	60	-	-	05	07	07	-
132	W, E, S	38	80	09	09	10	11	11	-
160	W, E, S	42	110	-	12	12	13	14	15
180	w	48	110	-	12	12	13	14	15
180	S	48	110	-	16	16	17	17	18
180	E	48	110	-	16	16	-	17	18
200	W, E, S	55	110	-	16	16	-	17	18

Marca dos motores: E - Eberle, S - Siemens, W - Weg.

**Nota:** Os comprimentos de eixo, tanto do motor como na bomba, são medidos desde a face de apoio dos respectivos flanges.



Dimensões



Código	A	B	C	D	E	F	G	H	I	J	L	M	N	O
FLMB 02 165 A	200	165	130	123	145	16	6	M10	108	129	82,55	106,4	M10	12,5
FLMB 05 215 A	250	215	180	164	175	15	4,5	M12	132	135	82,55	106,4	M10	15
FLMB 07 215 B	250	215	180	164	185	14	4,5	M12	132	175	101,6	146,05	M12	14
FLMB 09 265 A	300	265	230	169	185	15	5	M12	144	178	82,55	106,4	M10	6
FLMB 10 265 A	300	265	230	169	185	19	5	M12	152	178	82,55	106,4	M10	10
FLMB 11 265 B	300	265	230	169	185	19	5	M12	152	178	101,6	146,05	M12	10
FLMB 12 300 A	350	300	250	233	250	21	5	M16	181	216	82,55	106,4	M10	17
FLMB 13 300 B	350	300	250	233	250	21	5	M16	181	216	101,6	146,05	M12	17
FLMB 14 300 B	350	300	250	233	250	21	5	M16	186	216	101,6	146,05	M12	17
FLMB 15 300 C	350	300	250	233	250	21	5	M16	186	216	127	181	M16	17
FLMB 16 350 A	400	350	300	233	250	20	9	M16	181	217	82,55	106,4	M10	18
FLMB 17 350 B	400	350	300	233	250	20	9	M16	181	217	101,6	146,05	M12	18
FLMB 18 350 C	400	350	300	233	250	23	12	M16	186	217	127	181	M16	20

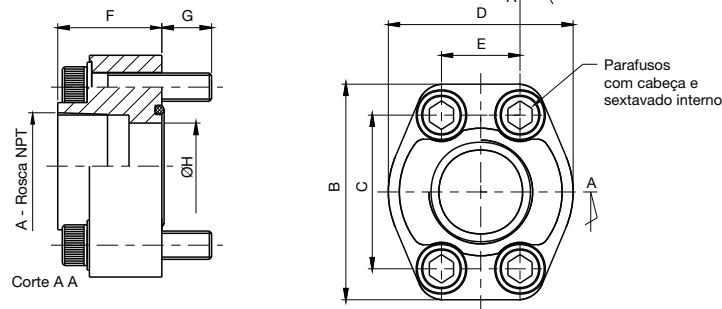
Dimensões em mm, exceto quando indicado.

## Flanges SAE

- Fabricadas segundo a norma SAE J518C;
- Pressão máxima de trabalho 3000 psi (210 bar);
- Fornecidas com 4 parafusos e anel de vedação.

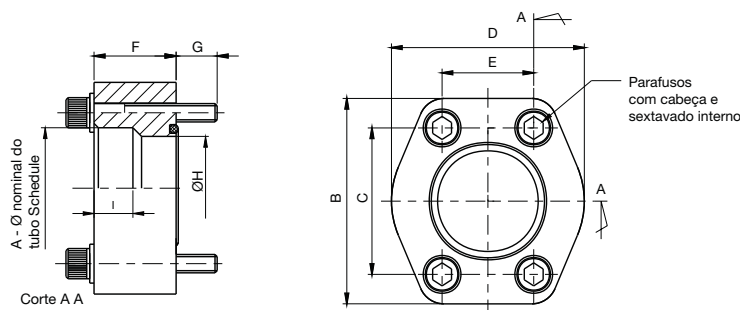


## Codificação e dimensões



Código	A	B	C	D	E	F	G	H	Parafusos
FL 06N	3/4"	65	47,6	52	22,2	31,5	16,1	19	Ø3/8"x1.1/2" UNC
FL 08N	1"	73	52,4	61	26,2	35	12,6	25,4	Ø3/8"x1.1/2" 16 UNC
FL 10N	1 1/4"	83	58,7	74	30,2	38	17,5	31,7	Ø7/16"x 1.3/4" UNC
FL 12N	1 1/2"	98	69,9	84	35,7	41	14,9	38,1	Ø1/2" x 1.3/4" UNC
FL 16N	2"	102	77,8	98	42,9	39	15,6	50,8	Ø1/2" x 2.1/4" UNC
FL 20N	2 1/2"	114	88,9	108	50,8	51	16,3	63,5	Ø1/2" x 2.3/4" UNC
FL 24N	3"	135	106,4	132	61,9	54	19,5	76,2	Ø5/8" x 3" UNC

Dimensões em mm, exceto quando indicado.



Código	A	B	C	D	E	F	G	H	I	Parafusos
FL 08S	1"	70	52,4	58	26,2	22	14,1	25,4	16	Ø3/8" x 1.1/2" UNC
FL 10S	1 1/4"	79	58,7	74	30,2	23	19,5	31,7	17	Ø7/16"x 1.3/4" UNC
FL 12S	1 1/2"	94	69,9	82	35,7	30	11,9	38,1	19	Ø1/2" x 1.3/4" UNC
FL 16S	2"	102	77,8	98	42,9	39	15,6	50,8	23,5	Ø1/2" x 2.1/4" UNC
FL 20S	2 1/2"	114	88,9	108	50,8	51	16,3	63,5	27,5	Ø1/2" x 2.3/4" UNC
FL 24S	3"	135	106,4	132	61,9	54	19,6	76,2	28	Ø5/8" x 3" UNC

Dimensões em mm, exceto quando indicado.

## Isoladores de Manômetro

### Modelos IM1, IM6

Estas válvulas garantem que o manômetro fique sempre isolado da linha, quando não estiver em uso.

Para fazer a leitura, basta pressionar o botão central. Ao soltá-lo, a pressão retorna automaticamente a zero.

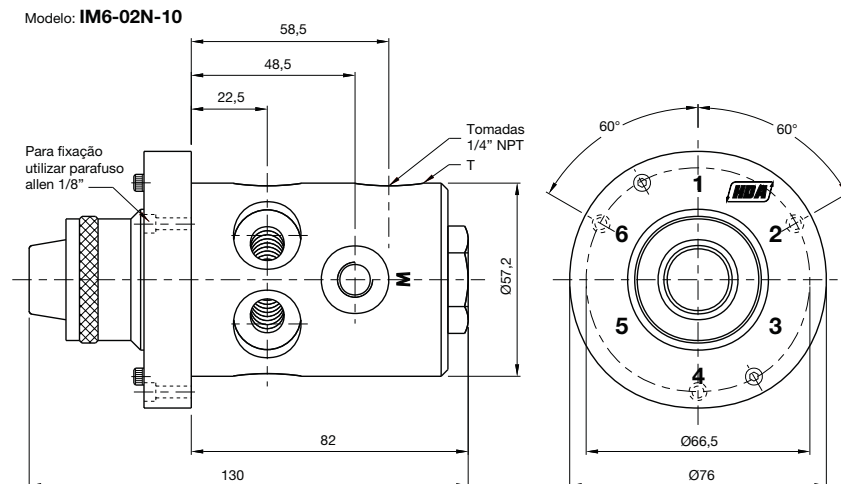
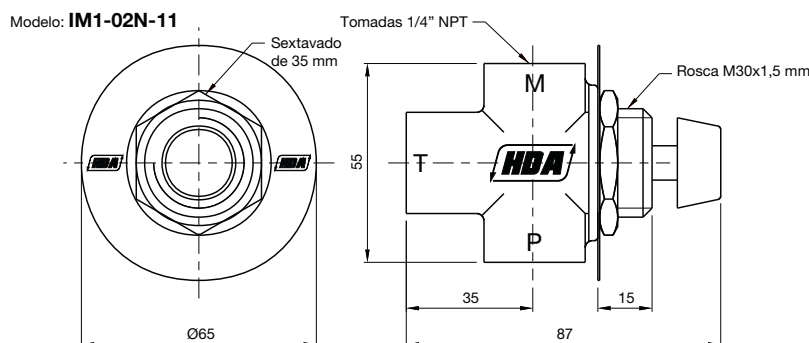
Com este procedimento, é assegurada uma vida mais longa ao mecanismo dos manômetros.

O Isolador Múltiplo permite a verificação de até 6 pontos de pressão com um único manômetro, tornando as instalações mais econômicas a partir de duas tomadas de pressão.

Pressão de trabalho: 300 kg/cm<sup>2</sup>.

**Atenção:** as isoladoras de manômetro não podem ser submetidas à pressão na tomada "T" (retorno para tanque).

### Dimensões



Dimensões em mm, exceto quando indicado.



Modelos:  
IM1 02N 11  
IM1 02B 11



Modelos:  
IM6 02N 11  
IM6 02B 11



# Condicionamento e Monitoramento de Fluidos

Sistema de purificação, monitoramento e contagem de partículas, dispositivos de amostragem e classes de contaminação



## Sistema de Purificação Portátil e de Fluido

Série PVS Sentinel .....	122
Séries 185, 600, 1200, 1800 e 2700 .....	123
Série SMR .....	133

## Contadores de Partículas

icountPD .....	140
icount (OS) .....	146
icount LCM20.....	155
icountBS .....	160

## Dispositivo de Amostragem

Dispositivo de Amostragem Frasco Universal UBS .....	164
Dispositivo de amostragem Ponto Único SPS .....	168

<b>Classes de Contaminação</b> .....	171
--------------------------------------	-----

## Sistema de Purificação Portátil

### Série PVS Sentinel

#### Especificações

<b>Fluxo</b>	20 lpm (5 gpm) - no lote
<b>Material</b>	Fluorcarbono
<b>Tanque de condensado</b>	1,5 litros
<b>Vácuo (máximo)</b>	25 pulg./Hg
<b>Viscosidade(máximo)</b>	420 cSt
<b>Pressão de saída (máxima)</b>	7 bar (100 psi)
<b>Portas</b>	3/4" JIC (macho) entrada e saída
<b>Tensão</b>	460 volts (15 amps)
<b>Dimensões</b>	A 113 cm A x L 52 cm x P 62 cm
<b>Dimensões para transporte</b>	A 142 cm x L 94 cm x P62 cm
<b>Peso</b>	200 kg
<b>Peso para transporte</b>	290 kg

**Nota:** Dimensões e pesos aproximados, somente para referência.



#### Codificação

Descrição	Referência
PVS Sentinel 460 V (460 VAC, 3 fases, 60 HZ)	<b>943213</b>
PVS Sentinel 230 V (230 VAC, 3 fases, 60 HZ)	<b>943118</b>
Elemento filtrante de partículas	<b>936711Q</b>
Kit de serviço (inclui: elemento filtrante de partículas, coalescente e elemento da bomba de vácuo)	<b>943237</b>

#### Funcionamento do Sentinel

1. Definir os valores de umidade relativa do óleo (limite de alta umidade), umidade relativa do ar desejado (*set point* de umidade), viscosidade e temperatura estabelecidas.
2. Ao pressionar o botão *On/Off*, o computador abre a válvula de admissão e preenche o vácuo por aquecer o óleo em seu caminho, (aproximadamente 4 litros) e, mede o valor da umidade relativa do óleo. A mensagem de "enchimento" é mostrada na parte superior da tela.
3. Quando a câmara de vácuo está cheia, a válvula de admissão é fechada. O óleo circula no sistema à temperatura desejada (ponto de ajuste da temperatura).
4. Uma vez atingido o valor da temperatura desejada, o sistema mantém óleo durante três minutos recirculando dentro do sistema. Ao final deste processo, a válvula de escape abre e o óleo é retornado para o tanque passando por um filtro de 5 µ.
5. Novamente a câmara de vácuo é preenchida com óleo e a partir da leitura de umidade relativa, o processo se reinicia novamente.
6. Quando atingir o valor desejado de umidade realtiva o ar, o PVS entrará automaticamente em modo de espera até que um novo parâmetro seja definido.



O PVS Sentinel é controlado pelo sistema IQAN Parker, o que nos permite ativar e monitorar seu funcionamento.

## Sistema de Purificação Portátil

### Série PVS 185, 600, 1200, 1800 e 2700

#### Princípio de funcionamento

Óleo contaminado é puxado para o sistema de purificação por um vácuo de 25 In/Hg. O óleo passa através do aquecedor de baixa densidade, onde é aquecido a uma temperatura ideal de 66°C.

O óleo, então, entra na coluna de destilação, onde é exposto ao vácuo através da utilização de elementos de dispersão especiais. Isto aumenta a área de superfície exposta do óleo e converte a água para a forma de vapor, que é então puxada através do condensador pela bomba de vácuo. O óleo livre de água cai para o fundo da coluna e é removido por uma bomba. Esta bomba força o óleo seco a passar através de um filtro final para remoção de partículas. Após esse processo o óleo limpo retorna para o tanque dando continuidade ao processo.

#### Efeitos da contaminação da água

A água é um dos contaminantes mais comuns em um sistema de fluido e um dos mais prejudiciais.

**Quando a água contamina um sistema, ela pode causar problemas sérios, como:**

- Corrosão por decapagem de metal
- Pane de fluido, redução das propriedades, lubrificantes, precipitação de aditivo e oxidação de óleo
- Rigidez dielétrica reduzida
- Desgaste abasivo em componentes hidráulicos

Água livre ocorre quando o óleo torna-se saturado e não pode mais reter água. Esta água é geralmente vista como óleo turvo ou poças de água na parte inferior de um reservatório. A água que é absorvida no óleo é chamada água dissolvida. Em temperaturas mais elevadas, o óleo tem a capacidade de reter mais água na fase de dissolução, devido à expansão das moléculas de óleo.

À medida que o óleo esfria, essa capacidade se inverte e a água livre aparecerá onde não era visível antes. Além da temperatura, o tipo de fluido também determina o ponto de saturação para o seu sistema (ver quadro ao lado).



#### Pontos típicos de saturação

Tipo de fluido	PPM	%
Fluido hidráulico	300	0,03%
Fluido de lubrificação	400	0,04%
Fluido do transformador	50	0,005%





## Aplicações

- Sistemas hidráulicos
- Sistemas de lubrificação
- Óleo de turbina
- Óleo de transformador
- Óleo novo (armazenamento de óleo)
- Ambientes à prova de explosão

## Mercados

- Geração de energia
- Papel e celulose
- Siderurgia
- Mineração
- Moldagem por injeção de plástico
- Óleo e gás
- Petroquímico
- Automotivo
- Aeroespacial
- Refinarias
- Transporte



NEMA 7 à prova de explosão

Recurso padrão	Vantagens	Benefícios
<b>Circuito de fluxo variável</b>	• Permite que o óleo se aqueça mais rapidamente, fazendo com que a água seja removida mais rápido	• Economia de tempo
<b>Sensor de umidade</b>	• Indicação de conteúdo de água em tempo real em % de saturação	• Confirmação visual imediata
<b>Operação automática</b>	• Autônomo	• Reduz os custos do trabalho
	• Projetado para operação 24/7	• Aumenta o tempo de operação
<b>Aço inoxidável 316 usado para superfícies primárias molhadas</b>	• Sem corrosão	• Confiabilidade do produto
<b>Elemento particulado ecológico</b>	• Sem núcleo, estrutura não metálica	• Descarte fácil e ecologicamente correto
<b>Tampa transparente no tanque de condensado e câmara de vácuo</b>	• Veja o trabalho do processo a vácuo de desidratação	• Verificação visual de remoção de água
<b>Respiro dessecante</b>	• Garante entrada de ar seco e limpo	• Operação mais eficiente
<b>Interruptor de fase reversa</b>	• Permite a fácil mudança de rotação do motor quando fora-de-fase	• Facilidade de manutenção
		• Impede a rotação incorreta
<b>Tanque de retenção de condensado com purga automática opcional</b>	• Grande volume para menores intervalos de manutenção	• Reduz os custos de manutenção
<b>Termostato programável</b>	• Mantém o óleo na temperatura desejada	• Operação autônoma
	• Evita o superaquecimento do óleo	
<b>Guias para empilhadeira e elevação</b>	• Oferece um método seguro de levantar a unidade	• Segurança dos funcionários
<b>Elementos de dispersão coalescentes ou laváveis</b>	• Flexibilidade com viscosidades de fluidos diversos	• Maior eficiência na remoção de umidade

## Desempenho na desidratação a vácuo

Contaminante potencial	Desempenho PVS
<b>Particulado sólido</b>	Código de limpeza ISO * 14/13/10 atingível
<b>Água</b>	Remove 100% de água livre, 90% de água dissolvida
<b>Ar/gases</b>	Remove 100% de ar livre e gases, 90% de ar e de gases dissolvidos

\* Ao utilizar meio filtrante 02Q

Desempenho típico	
<b>Tamanho do tanque</b>	60 Galões (227 litros)
<b>Tempo de execução</b>	62 minutos
<b>Modelo Parker</b>	PVS 600 (10 GPM)
<b>Conteúdo de água (ppm)</b>	Início: 10,000 PPM (1.0%) Parada: 50 PPM (0.005%)
<b>Nível de contaminação</b>	Início: ISO 21/18/16 Parada: ISO 16/14/11

## PVS (desidratação a vácuo) comparada a outras tecnologias

### Unidades centrífugas

Remove água livre somente; tem dificuldade em quebrar emulsões estáveis; dimensões maiores do envelope, menor vazão; custos operacionais e iniciais mais elevados.

### Unidades de dessecante

Possui capacidade de remoção de água limitada devido ao material absorvente; só remove as partículas do ar que entram; de alto custo em comparação com o volume de água removida.

### Unidades coalescentes

Remove somente água livre; tem dificuldade em quebrar emulsões estáveis; não funciona bem em fluidos viscosos (>100 sus); dimensões maiores que as do PVS.

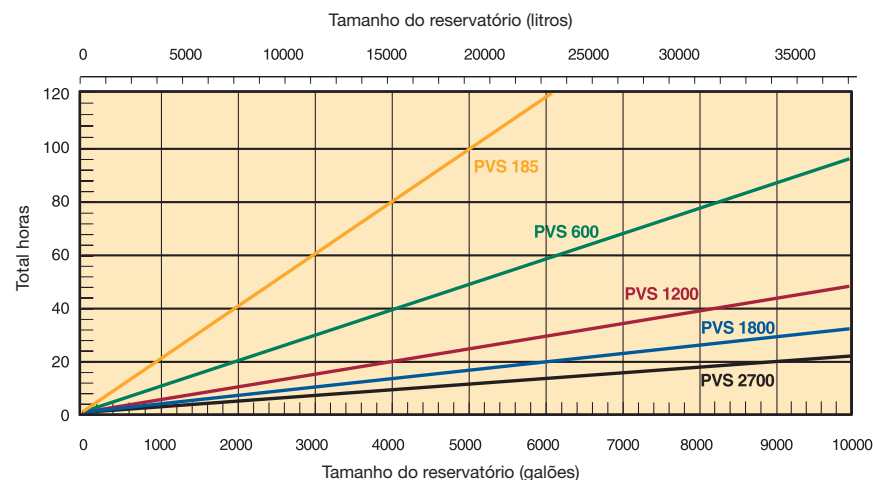


Início



Parada

### Tempo estimado de remoção de água 5000 ppm (0,5%) a 150 ppm (0,15%)



## Série PVS 185

### Especificações

<b>Taxa de fluxo</b>	5 gpm (18,9 lpm)
<b>Dimensões</b>	65" A x 33" L x 48" C (1651mm x 838mm x 1219mm)
<b>Peso</b>	650 lbs. (250 kg)
<b>Material de vedação</b>	Flúor carbono (EPR opcional)
<b>Elementos de dispersão</b>	1
<b>Capacidade mínima de funcionamento</b>	5 gal (18,9 ltrs)
<b>Vácuo (máx)</b>	25 In/Hg
<b>Viscosidade (máx)</b>	500 sus (108 cSt) - Descartável 2150 sus (460 cSt) - Torre de empacotamento
<b>Pressão de saída (máx)</b>	60 psi (4,1 bar)
<b>Portas</b>	3/4" JIC (macho) entrada 3/4" JIC (macho) saída
<b>FLA (amperagem de carga completa)</b>	15-41 amps (dependendo das opções e tensões)
<b>Peso da embalagem</b>	1400 lbs. (632 kg) máximo
<b>Dimensões da embalagem</b>	70" A x 48" L x 60" C (1778mm x 1219mm x 1524mm)

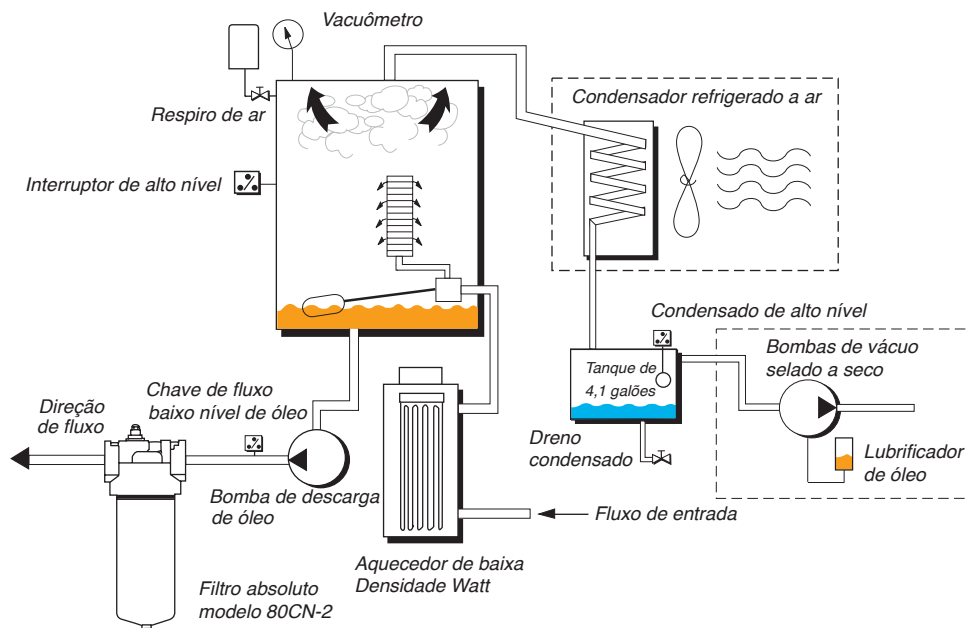


**Observação:** as dimensões e pesos são aproximados e somente para referência.

### Elementos de substituição

Particulado padrão sem núcleo (80CN-2)	
02QE (2 µ)	936716Q
05QE (5 µ)	936717Q
10QE (10 µ)	936718Q
20QE (20 µ)	936719Q
Particulado opcional sem núcleo (IL8-3)	
02QE (2 µ)	933734Q
05QE (5 µ)	933612Q
10QE (10 µ)	933735Q
20QE (20 µ)	933736Q
Dispersão	
Descartável (coalescência)	933180
Torre de empacotamento (pode ser limpa)	933553

### Diagrama de fluxo PVS 185



Condicionamento e Monitoramento de Fluidos  
 Sistema de Purificação  
 Contadores de Partículas  
 Dispositivo de Amostragem  
 Classes de Contaminação

## Série PVS 600

### Especificações

Taxa de fluxo	10 gpm (37,9 lpm)
Dimensões	65" A x 33" L x 48" C (1651mm x 838mm x 1219mm)
Peso	900 lbs. (408,2 kg)
Material de vedação	Flúor carbono (EPR opcional)
Tanque de condensado	4,1 gal (15,5 ltrs)
Elementos de dispersão	2
Capacidade mínima de funcionamento	6 gal (22,7 ltrs)
Vácuo (máx)	25 In/Hg
Viscosidade (máx)	500 sus (108 cSt) - Descartável 2150 sus (460 cSt) - Torre de empacotamento
Pressão de saída (máx)	60 psi (4,1 bar)
Portas	3/4" JIC (macho) entrada 3/4" JIC (macho) saída
FLA (amperagem de carga completa)	24-38 amps (dependendo das opções e tensões)
Peso da embalagem	1500 lbs. (680 kg) máximo
Dimensões da embalagem	70" A x 48" L x 60" C (1778mm x 1219mm x 1524mm)

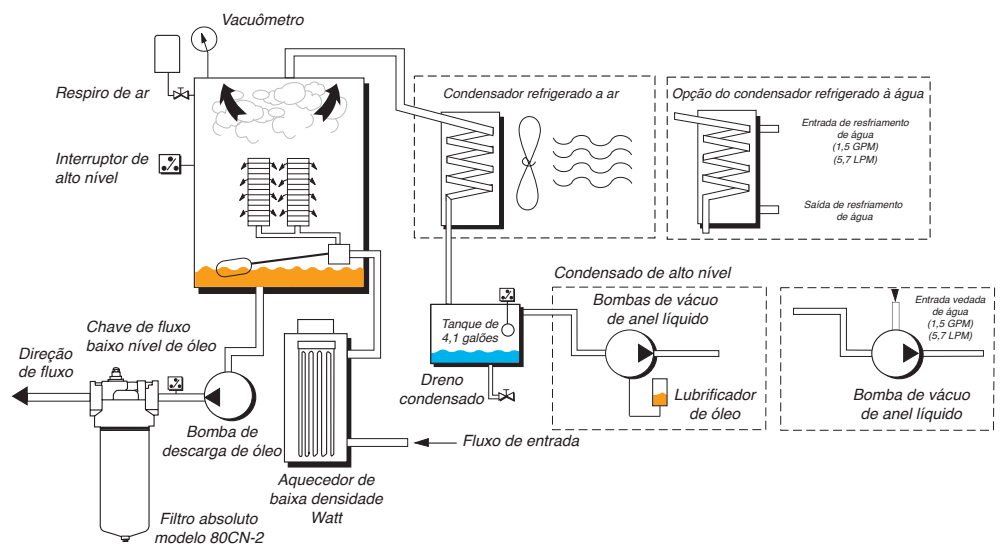
Observação: as dimensões e pesos são aproximados e somente para referência.



### Elementos de substituição

Particulado padrão sem núcleo (80CN-2)	
02QE (2 µ)	936716Q
05QE (5 µ)	936717Q
10QE (10 µ)	936718Q
20QE (20 µ)	936719Q
Particulado opcional sem núcleo (IL8-3)	
02QE (2 µ)	933734Q
05QE (5 µ)	933612Q
10QE (10 µ)	933735Q
20QE (20 µ)	933736Q
Dispersão	
Descartável (coalescência)	933180
Torre de empacotamento (pode ser limpa)	933553

### Diagrama de fluxo PVS 600



Condicionamento e Monitoramento de Fluidos

Sistema de Purificação

Contadores de Partículas

Dispositivo de Amostragem

Classes de Contaminação

## Série PVS 1200

### Especificações

Taxa de fluxo	20 gpm (75,7 lpm)
Dimensões	65" A x 44" L x 61" C (1651mm x 1118mm x 1549mm)
Peso	1550 lbs. (703 kg)
Material de vedação	Flúor carbono (EPR opcional)
Tanque de condensado	8,3 gal (31,4 ltrs)
Elementos de dispersão	4
Capacidade mínima de funcionamento	11 gal (41,6 ltrs)
Vácuo (máx)	25 In/Hg
Viscosidade (máx)	500 sus (108 cSt) - Descartável 2150 sus (460 cSt) - Torre de empacotamento
Pressão de saída (máx)	60 psi (4,1 bar)
Portas	1 1/2" JIC (macho) entrada 1" JIC (macho) saída
FLA (amperagem de carga completa)	30-48 amps (dependendo das opções e tensões)
Peso da embalagem	2300 lbs. (1043 kg) máximo
Dimensões da embalagem	70" A x 48" L x 65" C (1778mm x 16519mm x 1524mm)

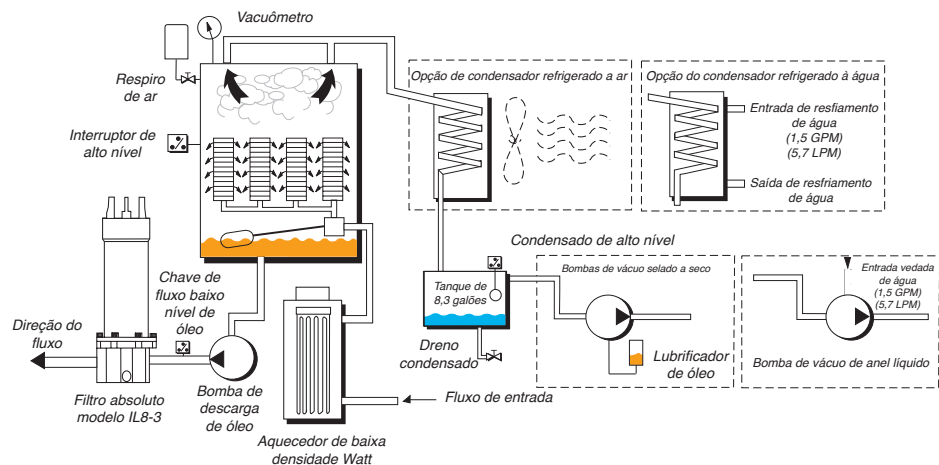


**Observação:** as dimensões e pesos são aproximados e somente para referência.

### Elementos de substituição

Particulado opcional sem núcleo (IL8-3)	
02QE (2 µ)	933734Q
05QE (5 µ)	933612Q
10QE (10 µ)	933735Q
20QE (20 µ)	933736Q
Dispersão	
Descartável (coalescência)	933180
Torre de empacotamento (pode ser limpa)	933553

### Diagrama de fluxo PVS 1200





## Série PVS 1800

### Especificações

<b>Taxa de fluxo</b>	30 gpm (115 lpm)
<b>Dimensões</b>	68" A x 42" L x 75" C (1727mm x 1067mm x 1905mm)
<b>Peso</b>	2500 lbs. (1157 kg)
<b>Material de vedação</b>	Flúor carbono (EPR opcional)
<b>Tanque de condensado</b>	8,3 gal (31,4 ltrs)
<b>Elementos de dispersão</b>	8
<b>Capacidade mínima de funcionamento</b>	18 gal (68,1 ltrs)
<b>Vácuo (máx)</b>	25 In/Hg
<b>Viscosidade (máx)</b>	500 sus (108 cSt) - Descartável 2150 sus (460 cSt) - Torre de empacotamento
<b>Pressão de saída (máx)</b>	60 psi (4,1 bar)
<b>Portas</b>	2" JIC (macho) entrada 1,5" JIC (macho) saída
<b>FLA (amperagem de carga completa)</b>	40-65 amps @ 460 V/60hz
<b>Peso da embalagem</b>	3000 lbs. (1361 kg) máximo
<b>Dimensões da embalagem</b>	70" A x 48" L x 60" C (1778mm x 1219mm x 1524mm)

**Observação:** as dimensões e pesos são aproximados e somente para referência.

### Elementos de substituição

Particulado Opcional Sem núcleo (IL8-3)	
02QE (2 µ)	933734Q
05QE (5 µ)	933612Q
10QE (10 µ)	933735Q
20QE (20 µ)	933736Q
Dispersão	
Descartável (coalescência)	933180
Torre de empacotamento (pode ser limpa)	933553



Condicionamento e  
Monitoramento de Fluidos

Sistema de  
Purificação

Contadores de  
Partículas

Dispositivo de  
Amostragem

Classes de  
Contaminação

## Série PVS 2700

### Especificações

Taxa de fluxo	45 gpm (170 lpm)
Dimensões	65" A x 42" L x 75" C (1727mm x 1067mm x 1905mm)
Peso	2500 lbs. (1157 kg)
Material de vedação	Flúor carbono (EPR opcional)
Tanque de condensado	8,3 gal (31,4 ltrs)
Elementos de dispersão	8
Capacidade mínima de funcionamento	18 gal (68,1 ltrs)
Vácuo (máx)	25 In/Hg
Viscosidade (máx)	500 sus (108 cSt) - Descartável 2150 sus (460 cSt) - Torre de empacotamento
Pressão de saída (máx)	60 psi (4,1 bar)
Portas	3" JIC (macho) entrada 2" JIC (macho) saída
FLA (amperagem de carga completa)	50-70 amps @ 460 V/60hz
Peso da embalagem	3000 lbs. (1361 kg) máximo
Dimensões da embalagem	70" A x 48" L x 80" C (1778mm x 1219mm x 2032mm)



Observação: as dimensões e pesos são aproximados e somente para referência.

### Elementos de substituição

Particulado Opcional Sem núcleo (IL8-3)	
02QE (2 µ)	933734Q
05QE (5 µ)	933612Q
10QE (10 µ)	933735Q
20QE (20 µ)	933736Q
Dispersão	
Descartável (coalescência)	933180
Torre de empacotamento (pode ser limpa)	933553



## Série PVS

### Folha de especificação

1. Aplicação: \_\_\_\_\_
2. Tipo de fluido: \_\_\_\_\_ Marca: \_\_\_\_\_  
Classificação: \_\_\_\_\_ Gravidade específica: \_\_\_\_\_
3. Viscosidade: Mín \_\_\_\_\_ SUS/cSt @ \_\_\_\_\_ °C  
Máx \_\_\_\_\_ SUS/cSt @ \_\_\_\_\_ °C  
Normal \_\_\_\_\_ SUS/cSt @ \_\_\_\_\_ °C
4. Nível de contaminação: Nível ISO atual \_\_\_\_/\_\_\_\_/\_\_\_\_  
Nível ISO desejado \_\_\_\_/\_\_\_\_/\_\_\_\_
5. Concentração de água: Nível PPM atual \_\_\_\_\_  
Nível PPM desejado \_\_\_\_\_
6. Cabeça de sucção: positivo/negativo \_\_\_\_\_ metros \_\_\_\_\_
7. Distância de operação: \_\_\_\_\_ metros \_\_\_\_\_
8. Temperatura de funcionamento do fluido do sistema: \_\_\_\_\_ °C Há refrigerador? \_\_\_\_\_
9. Temperatura do ar no ambiente operacional (modelo com ar refrigerado):  
Mín. \_\_\_\_\_ °C  
Máx. \_\_\_\_\_ °C  
Normal \_\_\_\_\_ °C
10. Temperatura de abastecimento de água (modelo de anel líquido):  
Mín. \_\_\_\_\_ °C  
Máx. \_\_\_\_\_ °C  
Normal \_\_\_\_\_ °C
11. Ambiente operacional acima/abaixo do nível do mar: \_\_\_\_\_ metros
12. Opção de tensão:
  - 230VAC, 3P, 60Hz (185, 600)
  - 380VAC, 3P, 50Hz (185, 600, 1200, 1800, 2700)
  - 460VAC, 3P, 60Hz (185, 600, 1200, 1800, 2700)
  - 575VAC, 3P, 60Hz (185, 600, 1200, 1800, 2700)
13. Amperagem disponível: \_\_\_\_\_
14. Volume do reservatório: \_\_\_\_\_
15. Requisitos especiais: \_\_\_\_\_  
\_\_\_\_\_  
\_\_\_\_\_
16. Quaisquer problemas anteriores de filtração, com a aplicação: \_\_\_\_\_
17. Modelo PVS selecionado: \_\_\_\_\_

**Observação: A folha de especificações deve ser concluída antes de a ordem poder ser inserida.**

## Série PVS

### Como solicitar

Selecione o símbolo desejado (na posição correta) para determinar o código do modelo. Exemplo:

Caixa 1	Padrão	Caixa 2	Caixa 3	Caixa 4	Caixa 5	Caixa 6	Caixa 7	Caixa 8	Caixa 9
-	PVS	600	460	DS	D	10QE	12	AC	ACD DFL CR

CAIXA 1: Símbolo	Vedações Descrição
Nenhum	Flúor carbono
E8	EPR

CAIXA 4: Símbolo	Bomba a vácuo Descrição
DS	Vedação a seco
LR	Anel de líquido

CAIXA 8: Símbolo	Condensador Descrição
AC	Ar refrigerado
LC	Líquido refrigerado
BC	Ar e água refrigerados

CAIXA 2: Símbolo	Taxa de fluxo da unidade Descrição
185	5 GPM (18,9 lpm)
600	10 GPM (37,9 lpm)
1200	20 GPM (75,7 lpm)
1800	30 GPM (113,6 lpm)
2700	45 GPM (170,3 lpm)

CAIXA 5: Símbolo	Elemento de dispersão Descrição
D	Coalescência (descartável)
P	Torre de empacotamento (pode ser limpo)

CAIXA 9: Símbolos	Opções* Descrições
3HP	3HP Circuito de alta viscosidade
5DW	Rodas de 5" de diâmetro
ACD	Dreno de autocondensado
CDC	Contador de drenagem de condensado
CE	Marcado com CE
CF	Filtro de exaustão de carbono
CR	Bobina de cabo
DFL	Luz de filtro sujo
DPG	Medidor de pressão diferencial
EX1	à prova de explosão (Classe I, Divisão I, Zona I e II)
EX2	à prova de explosão (Classe I, Divisão II, Zona I e II)
NM7	NEMA 7 à prova de explosão
ICV	Válvula de controle de entrada
IL8	Atualização para filtro sem núcleo L8-3
PNW	Rodas pneumáticas
RHM	Horímetro reconfigurável
SFI	Indicador de fluxo de vista
PD	Detector de partículas LED
PDL	Detector de partículas LCD
NYM	Sem metais amarelos

CAIXA 3: Modelo	Fonte de alimentação *	
	Símbolo	Descrição
185	230	230VCA, 3P, 60HZ
	380	380VCA, 3P, 50HZ
	460	460VCA, 3P, 60HZ
	575	575VCA, 3P, 60HZ
600	380	380VCA, 3P, 50HZ
	460	460VCA, 3P, 60HZ
	575	575VCA, 3P, 60HZ
1200	380	380VCA, 3P, 50HZ
	460	460VCA, 3P, 60HZ
	575	575VCA, 3P, 60HZ
	56	
1800	380	380VCA, 3P, 50HZ
	460	460VCA, 3P, 60HZ
	575	575VCA, 3P, 60HZ
2700	380	380VCA, 3P, 50HZ
	460	460VCA, 3P, 60HZ
	575	575VCA, 3P, 60HZ

CAIXA 6: Símbolo	Elemento particulado Ajuste de pressão
02QE	Ecoglass III, 2 µ
05QE	Ecoglass III, 5 µ
10QE	Ecoglass III, 10 µ
20QE	Ecoglass III, 20 µ

Observação: Os elementos acima são classificados para Beta 200 + (99,5% de eficiência)

CAIXA 7: Modelo	Aquecedor	
	Símbolo	Descrição
185	12	12 KW/3 fase
	12	12 KW/3 fase
	24	24 KW/3 fase
600	36	36 KW/3 fase
	24	24 KW/3 fase
	36	36 KW/3 fase
1200	48	48 KW/3 fase
	36	36 KW/3 fase
	48	48 KW/3 fase
1800	36	36 KW/3 fase
	48	48 KW/3 fase
2700	48	48 KW/3 fase

\* Consulte a fábrica a respeito de tensões especiais.

\* Consulte a fábrica a respeito de outras opções.

Produtos globais, conforme identificados, são oferecidos em todo o mundo através de todas as localidades da Parker, utilizando um código comum de pedido.



## Sistema de Purificação de Fluido - Remoção submicrônica

### Série SMR

#### Aplicações

A série SMR é a solução inteligente de purificação para vazões entre 2 e 10 GPM (8-38 lpm).

A série SMR contém tecnologia de aglomeração de carga balanceada patenteada (BCA™), que mantém os fluidos hidráulicos e de lubrificação em condições ideais, evitando e removendo a acumulação de impurezas e vernizes. O sistema está disponível em PLC ou versão com controle simplificado.

A tecnologia de aglomeração de carga balanceada (BCA™) não remove a água. No entanto, com a remoção de milhares de partículas inferiores a 1 µ, a maioria dos locais onde a água pode facilmente se infiltrar são atenuados.

- **Geração de energia**
  - Turbina de vapor e gás
  - Hidráulica e lubrificação
- **Óleo e gás**
  - Compressor/Turbina
  - Hidráulica e lubrificação
- **Celulose e papel**
  - Óleo lubrificante
  - Sistemas hidráulicos
- **Manufacturing**
  - Sistemas hidráulicos
  - Lubrificação
  - Moldadores de injeção
- **Outros**
  - Óleo de cozinha
  - Óleo de engrenagem
  - Combustíveis
  - Combustíveis biológicos



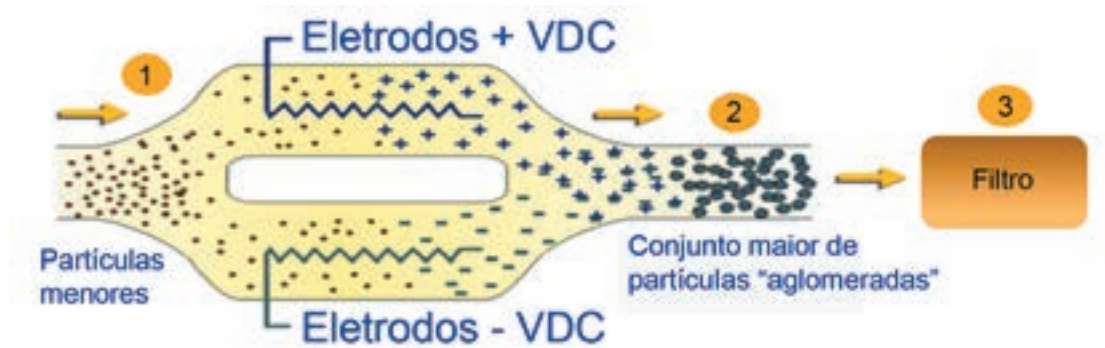
#### Recursos e benefícios

- Remoção de contaminantes para o nível inferior a 1 µ
- Prevenção e remoção de impurezas e vernizes
- Remoção de subprodutos de oxidação e contaminação biológica
- Remoção de contaminantes ferrosos e não-ferrosos

#### O benefício do Parker SMR

- Purificação de fluido e polimento do sistema
- Remoção de verniz comprovada
- Controle de PLC e rastreamento de dados

## Aglomeração de carga balanceada (BCA™) – Como a tecnologia funciona



- As partículas são conduzidas através de eletrodos de alta tensão, induzindo uma carga nas partículas (+) e (-) em caminhos distintos.
- Partículas de carga oposta são misturadas e são atraídas para os outros grupos maiores de partículas que se formam.
- A filtragem dos aglomerados torna-se mais eficiente.

## Avaliação do processo SMR - Resultados de testes reais

- O verniz é removido do sistema hidráulico ou de lubrificação através do processo de filtragem do SMR.
- O verniz é suspenso no fluido hidráulico como particulado *submicron*.
- O BCA™ desenvolve partículas maiores (veja gráfico acima).
- O particulado é eficientemente removido do fluido de lubrificação hidráulica por filtros de alta eficiência.

## Série SMR2

### Especificações

#### Fluido

- Viscosidade: 1,020 SUS (220 cSt) máximo
- Pressão Máxima: 50/80 psi (operação/estático)
- Temperatura de fluido mínima: 18°C
- Temperatura de fluido máxima: 93°C
- Ponto de luminosidade mínima de fluido: >60°C

#### Alimentação

- Fornecida pelo cliente
- Tensão: 110VAC/1Ph/60Hz, 230VAC/3Ph/60Hz, 460VAC/3Ph/60Hz
- Fase: 1/3
- Frequência: 60Hz

#### Motor

- Alimentação: 0.5 HP
- Tensão/Ph/Freq: 0-230/460/3/variável
- RPM: 0 a 2000

#### Bomba

- Deslocamento positivo - Inversores de frequência (VFD)
- Taxa de fluxo de projeto: 0.5 - 2.5 GPM

### Ajuste dos parâmetros

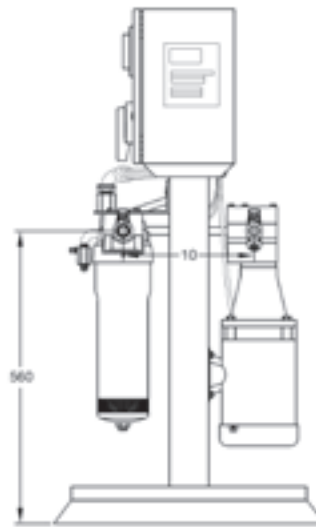
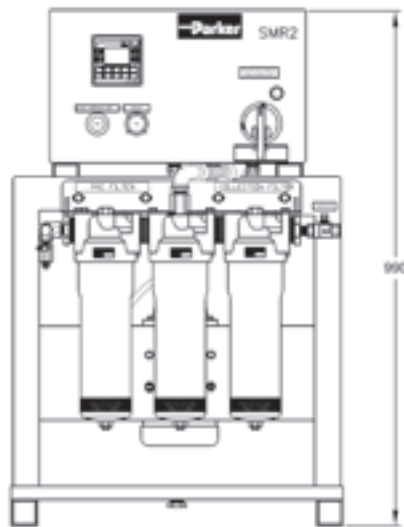
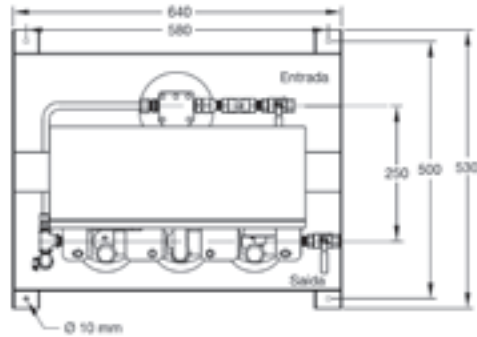
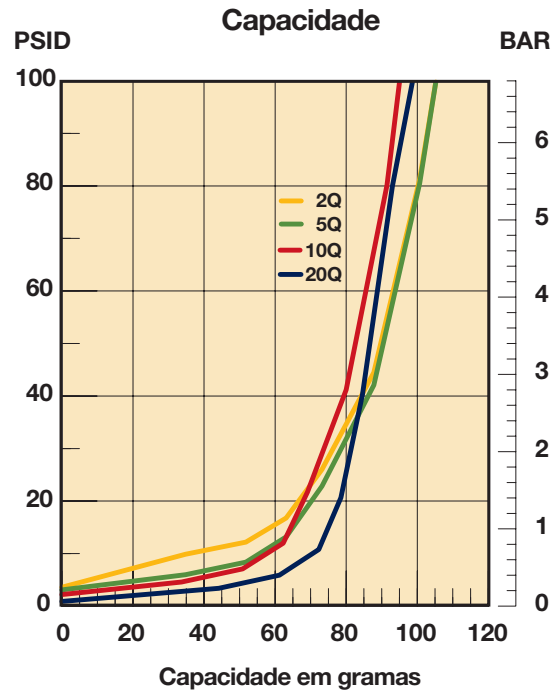
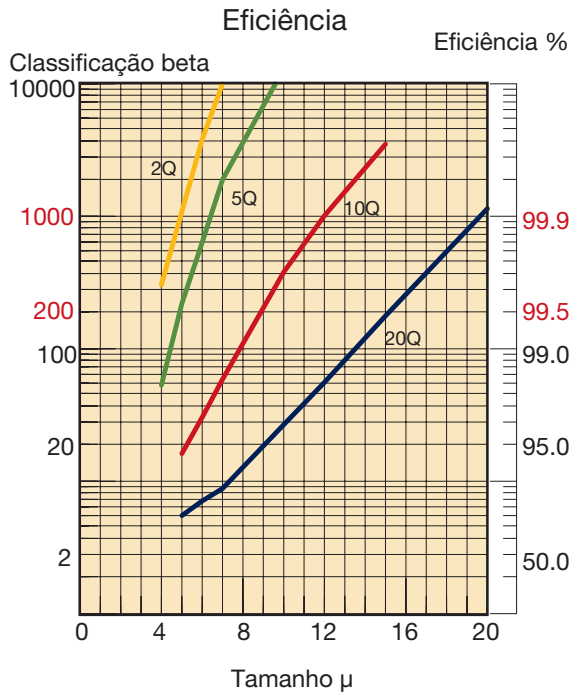
Parâmetro	Padrão	Mínimo	Máximo
Fluxo	2 GPM [7,58 LPM]	0,5 GPM [1,9 lpm]	2,5 GPM [9,45 lpm]
Pressão de desligamento	70 psi [4,82 bar]	0 psi/bar	75 psi [5,17 bar]
Pressão máxima de operação	50 psi [3,4 bar]	0 psi/bar	60 psi [4,13 bar]
Pressão mínima de operação	0 psi [0,0 bar]	0 psi/bar	5 psi [0,34 bar]
Temperatura máxima	93,3°C	1,6°C	93,3°C
Temperatura mínima	1,5°C	1,6°C	93,3°C
Entrada delta-P	15 psi [1,0 bar]	5 psi [0,34 bar]	25 psi [1,7 bar]
Saída delta-P	10 psi [0,67 bar]	5 psi [0,34 bar]	25 psi [1,7 bar]
Auto-reinício após queda de energia	DESLIGADO	n/a	n/a
Auto-reinício após queda de temperatura	DESLIGADO	n/a	n/a

### Lista de peças

Qtde.	Código	Descrição
1	165-00002	Transmissão, AC, A/B 0,5 HP 240V 1 PH
	165-00001	Transmissão, AC, A/B 0,5 HP 480V 3 PH
	165-00011	Transmissão, filtro de linha, 0,5 HP 120V & 240V 1 PH
	165-00014	Transmissão, filtro de linha, 0,5 HP 460V 3 PH
1	270-00006	PLC/HMI
1	275-00007	Fonte de alimentação, H.V.
1	275-00002	Fonte de alimentação, A/B 24V 110-240V
1	275-00006	Fonte de alimentação, C/H 24V 380-480V
1	290-00001	Relé, H.V., A/B
1	245-00006	Módulo de luz, A/B, verde
1	245-00005	Módulo de luz, A/B, amarelo
1	250-00005	Motor, 0,5 HP, 230-380 STD
1	280-00014	Bomba/desvio, 2 GPM, STD
1	V72239	Anel de vedação, tanque 1, 2 ou 3
1	936623Q	Filtro de 5 µ, entrada
1	936622Q	Filtro de 2 µ, saída
1	195-00001	Feedthru, H.V.
4	350-00001	Transdutor, pressão



**Desempenho de elemento**



Os desenhos são apenas para referência.  
 Dimensões em milímetros, exceto quando indicado.



## Série SMR10

### Especificações

#### Fluido

- Viscosidade: 1,020 SUS (220 cSt) máximo
- Pressão Máxima: 50/80 psi (operação/estático)
- Temperatura de fluido mínima: 18°C
- Temperatura de fluido máxima: 93°C
- Ponto de luminosidade mínima de fluido: >60°C

#### Alimentação

- Fornecida pelo cliente
- Tensão: 110VAC/1Ph/60Hz, 230VAC/3Ph/60Hz, 460VAC/3Ph/60Hz
- Fase: 1/3
- Frequência: 60Hz

#### Motor

- Alimentação: 0.5 HP
- Tensão/Ph/Freq: 0-230/460/3/variável
- RPM: 0 a 2000

#### Bomba

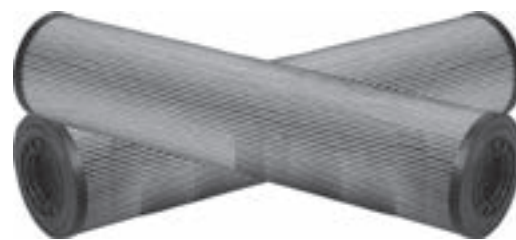
- Deslocamento positivo - Inversores de frequência (VFD)
- Taxa de fluxo de projeto: 2.5 - 10 GPM

### Ajuste dos parâmetros

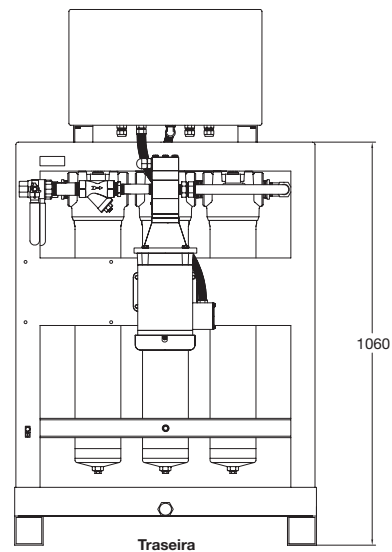
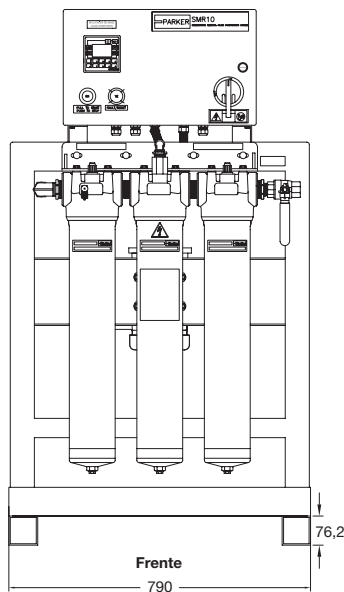
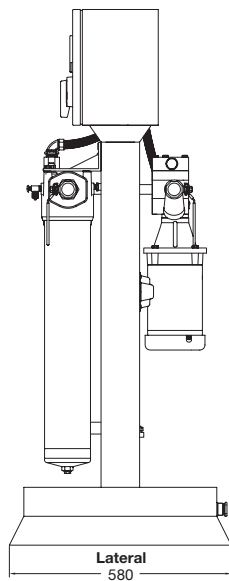
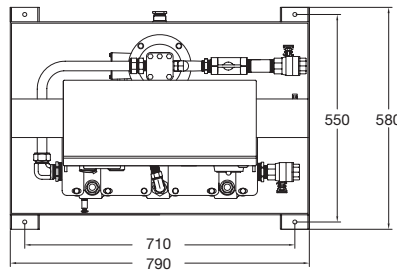
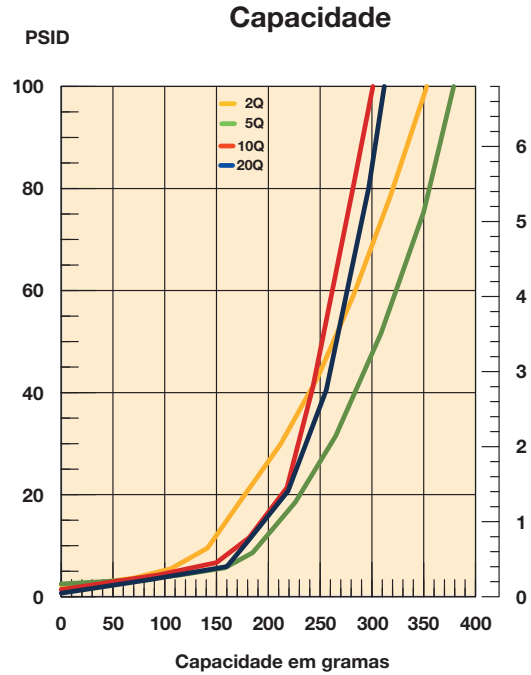
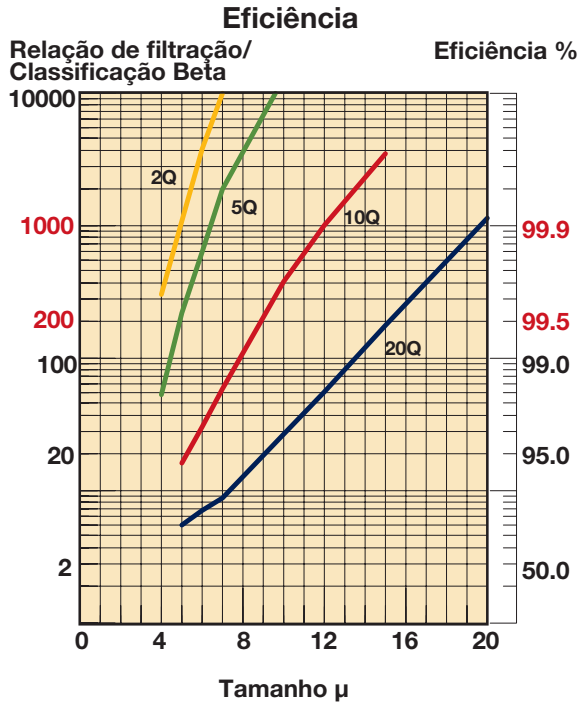
Parâmetro	Padrão	Mínimo	Máximo
Fluxo	10 GPM [37,9 LPM]	2,5 GPM [9,45 LPM]	10 GPM [37,85 LPM]
Pressão de desligamento	70 psi [4,82 bar]	0 psi/bar	75 psi [5,17 bar]
Pressão máxima de operação	50 psi [3,4 bar]	0 psi/bar	60 psi [4,13 bar]
Pressão mínima de operação	0 psi [0,0 bar]	0 psi/bar	5 psi [0,34 bar]
Temperatura máxima	93,3°C	1,6°C	93,3°C
Temperatura mínima	1,5°C	1,6°C	93,3°C
Entrada delta-P	15 psi [1,0 bar]	5 psi [0,34 bar]	25 psi [1,7 bar]
Saída delta-P	10 psi [0,67 bar]	5 psi [0,34 bar]	25 psi [1,7 bar]
Auto-reinício após queda de energia	DESLIGADO	n/a	n/a
Auto-reinício após queda de temperatura	DESLIGADO	n/a	n/a

### Lista de peças

Qtde.	Código	Descrição
1	165-00002	Transmissão, AC, A/B 0,5 HP 240V 1 PH
	165-00001	Transmissão, AC, A/B 0,5 HP 480V 3 PH
	165-00011	Transmissão, filtro de linha, 0,5 HP 120V & 240V 1 PH
	165-00014	Transmissão, filtro de linha, 0,5 HP 460V 3 PH
1	270-00006	PLC/HMI
1	275-00007	Fonte de alimentação, H.V.
1	275-00002	Fonte de alimentação, A/B 24V 110-240V
1	275-00006	Fonte de alimentação, C/H 24V 380-480V
1	290-00001	Relé, H.V., A/B
1	245-00006	Módulo de luz, A/B, verde
1	245-00005	Módulo de luz, A/B, amarelo
1	250-00005	Motor, 0,5 HP, 230-380 STD
1	280-00014	Bomba/desvio, 2 GPM, STD
1	255-00016	Anel de vedação, tanque1, 2 ou 3
1	933219Q	Filtro de 5 µ, entrada
1	933218Q	Filtro de 2 µ, saída
1	195-00003	Feedthru, H.V.
4	350-00001	Transdutor, pressão



**Desempenho de elemento**



Os desenhos são apenas para referência.  
 Dimensões em milímetros, exceto quando indicado.

## Série SMR

### Como solicitar

Selecione o símbolo desejado (na posição correta) para construir um código do modelo. Exemplo:

Caixa 1	Caixa 2	Caixa 3	Caixa 4	Caixa 5	Caixa 6	Caixa 7	Caixa 8	Caixa 9
SMR	2	460	20QE	V	M2	X	N08	MS

CAIXA 1: Símbolo	Conjunto básico Descrição
SMR	Sistema de filtração submicrônica

CAIXA 2: Símbolo	Taxa de fluxo Descrição
2	2 GPM (7,6 LPM)
10	10 GPM (38 LPM)

CAIXA 3: Símbolo	Energia Descrição
120	120VAC, 1Ph, 60Hz
230	230VAC, 3Ph, 60Hz
380	380VAC, 3Ph, 50Hz
460	460VAC, 3Ph, 60Hz
575	575VAC, 3Ph, 60Hz

CAIXA 4: Símbolo	Meio de elemento 1 Descrição
<b>SMR2</b>	
02QE	Ecoglass III, 2 µ
05QE	Ecoglass III, 5 µ
10QE	Ecoglass III, 10 µ
20QE	Ecoglass III, 20 µ
<b>SMR10</b>	
02Q	Microglass III, 2 µ
05Q	Microglass III, 5 µ
10Q	Microglass III, 10 µ
20Q	Microglass III, 20 µ

CAIXA 5: Símbolo	Vedações Descrição
V	Flúor carbono (FKM)
E	Propileno etileno (EPR)

CAIXA 6: Símbolo	Indicador Descrição
P	Sem indicador
M2	Indicador visual

CAIXA 7: Símbolo	Desvio Descrição
X	Sem desvio

CAIXA 8: Símbolo	Pórticos Descrição
<b>SMR2</b>	
N08	Pórticos com rosca de 1/2" PT
<b>SMR10</b>	
N16	Pórticos com rosca de 1"

CAIXA 9: Símbolo	Opções Descrição
SS	Peças banhados em aço inoxidável
EXP	À prova de explosão (Classe 1, Div. 2, Gp. C & D)
MS	Sensor de umidade
PD2	Detector de partículas
PDM2	Detector de partículas com sensor de umidade

**Observação:**

- O filtro de polimento de saída é sempre equipado com o elemento 02QE/02Q.
- icountPD não disponível quando a opção EXP for selecionada.

### Elementos de substituição

SMR2			SMR10		
Fibra de vidro III	Flúor carbono	Propileno Etileno	Fibra de vidro III	Flúor carbono	Propileno Etileno
02QE	936622Q	940848Q	02Q	933218Q	CF
05QE	936623Q	940847Q	05Q	933219Q	CF
10QE	936720Q	940846Q	10Q	933220Q	CF
20QE	936721Q	940845Q	20Q	933221Q	CF

Observação: "CF" = Consulte a fábrica

## Detector de partículas em linha icountPD

O icountPD da Parker representa a tecnologia mais avançada na detecção de partículas sólidas.

A dinâmica do projeto, atenção aos detalhes e o pequeno detector de partículas em linha permanentemente instalado, fornecem um produto verdadeiramente inovador para toda a indústria. A tecnologia de ponta, baseada em laser, é uma solução econômica do mercado de gerenciamento de fluido e controle de contaminação.

### Aplicações típicas

#### Equipamento linhas mobil

- Agrícola
- Construção civil

#### Equipamentos Industriais

- Plantas de produção
- Transferências dos fluidos
- Papel e celulose

#### Refinarias

- Geração de energia
- Turbinas eólicas
- Caixas de velocidades
- Sistemas de lubrificação

#### Manutenção

- Equipamentos de teste
- Conjuntos de lavagem

### 3 versões disponíveis

O icountPD padrão é projetado para injetoras, prensas de automação, carrinhos de filtragem e outras aplicações industriais.

O icountPDR é projetado para equipamentos móveis ou qualquer outro uso fora de ambientes perigosos.

O icountPDZ destina-se a aplicações que necessitam de uma zona de segurança 2, como plataformas marítimas ou qualquer outro ambiente de risco. Para as aplicações da Zona 1, o icountPD padrão pode ser usado dentro de um recinto de NEMA7.



icountPDR



### Características e benefícios do icountPD incluem:

- Monitoramento independente das tendências de contaminação do sistema.
- LED de alerta precoce ou indicadores de visor digital para os níveis de contaminação baixa, média e alta.
- Indicador LED de % de umidade relativa (opcional).
- Solução econômica no prolongamento da vida útil do fluido e redução do tempo de inatividade da máquina.
- Indicadores visuais com avisos de saída de energia e alarme.
- Desempenho contínuo para análise confiável.
- Compatível com combustível e fluidos agressivos.
- *Software* de autodiagnóstico.
- Tecnologia de integração PC PLC totalmente integrada, como: RS232 e 0-5 Volt, 4-20mA, e CANBUS J1939.

## Especificações

<b>Tempo para início do autodiagnóstico</b>	5 segundos
<b>Período de medição</b>	5 a 180 segundos
<b>Intervalo de emissão de relatório por meio do RS232</b>	0 a 3600 segundos
<b>Tempo de atualização do visor LED digital</b>	A cada segundo
<b>Saída do relé de limite</b>	As mudanças ocorrem +/- 1 código ISO no limite estabelecido (Histerese ON ou conforme a configuração do usuário Histerese OFF)
<b>Sinal de saída 4-20mA</b>	Contínua
<b>Princípio de funcionamento</b>	Deteção óptica a laser por diodo de partículas reais
<b>Códigos de relatório</b>	ISO 7 - 21, NAS 0 - 12, (AS 00 - 12 entre em contato com a Parker) Icount também relata menos de ISO 7, sujeito à incerteza estatística definido na ISO4406: 1999, que é mostrado no RS232, transmitindo os resultados conforme apropriado, por exemplo ">6"
<b>Calibração</b>	Por métodos em linha reconhecidos, confirmados pelos procedimentos das organizações regulamentadoras internacionais pertinentes
<b>Recomendação de calibração</b>	12 meses
<b>Desempenho</b>	+ / - 1 código ISO (dependente do fluxo de estabilidade)
<b>Reprodutibilidade / taxa de repetição</b>	Melhor do que 1 Código ISO
<b>Requisito de energia</b>	Regulado de 9 a 40V cc
<b>Corrente máxima</b>	150mA
<b>Conexão hidráulica</b>	Pontos de teste hidráulicos M16 x 2 (5/8" BSF para versão agressiva)
<b>Faixa de fluxo por meio do dispositivo</b>	40 a 140 ml/min (fluxo ideal = 60ml/min)
<b>Faixa de vazão em linha por meio do Sistema 20</b>	Tamanho 0 = 6 a 25 l/min - (fluxo ideal = 15 l/min)
<b>Sensores em linha</b>	Tamanho 1 = 24 a 100 l/min - (fluxo ideal = 70 l/min) Tamanho 2 = 170 a 380 l/min - (fluxo ideal = 250 l/min)
<b>Pressão diferencial necessária por meio dos sensores em linha</b>	5,8 psi (0,4 bar) mínima
<b>Taxa de viscosidade</b>	10 a 500 cSt
<b>Temperatura</b>	Ambiente de operação: -20°C a +60°C Armazenamento: -40°C a +80°C Fluido de operação: 0°C a +85°C
<b>Pressão de trabalho</b>	30 a 6,000 psi (2 a 420 bar)
<b>Calibração de sensores de umidade</b>	Umidade relativa de ±5% (sobre faixa compensada de temperatura +10°C a +80°C)
<b>Faixa de umidade de funcionamento</b>	Umidade relativa de 5% a 100%
<b>Estabilidade do sensor de umidade</b>	Umidade relativa de ±0.2%
<b>Certificação</b>	Classificação IP66 EMC/RFI - EN61000-6-2:2001 EN61000-6-3:2001
<b>Materiais</b>	Construção de fácil uso Bloco hidráulico de aço inoxidável Vedações Viton
<b>Dimensões</b>	7,2" x 6,1" x 3,4" (182mm x 155mm x 86mm)
<b>Peso</b>	2,9 lbs. (1,3 kg)

## Configurações de saída com mA variável

A tabela a seguir pode ser usada para equacionar a saída analógica para um código ISO ou NAS.

**Exemplo:** Código ISO 12 é igual a 10mA

mA	ISO
4.0	0
4.5	1
5.0	2
5.5	3
6.0	4
6.5	5
7.0	6
7.5	7
8.0	8
8.5	9
9.0	10
9.5	11
10.0	12
10.5	13
11.0	14
11.5	15
12.0	16
12.5	17
13.0	18
13.5	19
14.0	20
14.5	21
15.0	**
15.5	**
16.0	**
16.5	**
17.0	**
17.5	**
18.0	**
18.5	**
19.0	Acima da escala
19.5	Acima da escala
20.0	ERRO

mA	NAS
4	00
5	0
6	1
7	2
8	3
9	4
10	5
11	6
12	7
13	8
14	9
15	10
16	11
17	12
18	**
19	**
20	ERRO

### Configurações de saída 4-20 mA

Configurações ISO

Corrente mA = (código ISO / 2) + 4

ex. 10mA = (ISO 12 / 2) + 4

ou

Código ISO = (corrente mA - 4) \* 2

ex. ISO 12 = (10 mA - 4) \* 2

Configuração NAS

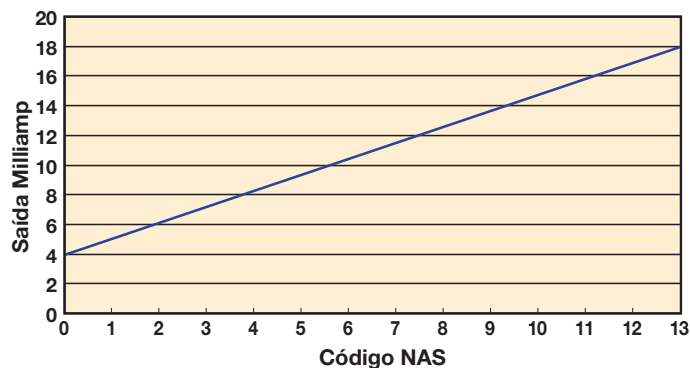
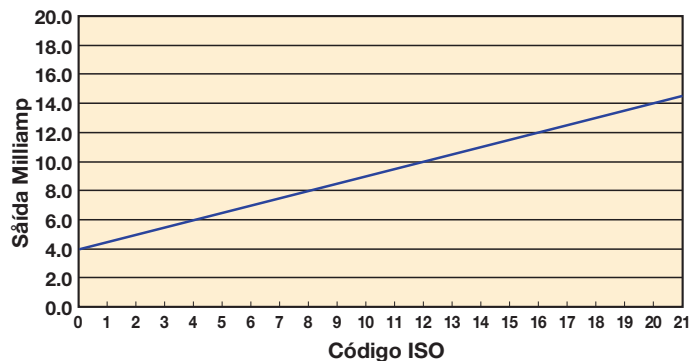
Corrente mA = código NAS + 5

ex. 15 mA = NAS 10 + 5

ou

Código NAS = corrente mA - 5

ex. NAS 10 = 15 mA - 5



## Configurações de saída com tensão variável

A opção de saída com tensão variável tem a capacidade de duas gamas de tensão diferentes: uma faixa de 0-5V cc como padrão e uma faixa de 0-3V cc selecionável pelo usuário. Entre em contato com a Parker para obter a lista completa de comandos sobre como alterar a saída de tensão.

As tabelas a seguir podem ser usadas para relacionar a saída analógica a um código ISO ou NAS.

Por exemplo, em uma faixa de 0-5V cc, o código ISO 16 é igual a uma saída de 3,5V cc. Em uma faixa de 0-3V cc, o código ISO 8 é igual a uma saída de 1,0V cc.

### Tabela relativa a códigos ISO para a saída de tensão

ISO	Err	0	1	2	3	4	5	6	7	8	9	10	11	12	13	14	15	16	17	18	19	20	21	22	Err
0-5Vcc	<0.2	0.3	0.5	0.7	0.9	1.1	1.3	1.5	1.7	1.9	2.1	2.3	2.5	2.7	2.9	3.1	3.3	3.5	3.7	3.9	4.1	4.3	4.5	4.7	>4.8
0-3Vcc	<0.15	0.2	0.3	0.4	0.5	0.6	0.7	0.8	0.9	1.0	1.1	1.2	1.3	1.4	1.5	1.6	1.7	1.8	1.9	2.0	2.1	2.2	2.3	2.4	>2.45

### Tabela relativa a códigos NAS para a saída de tensão

ISO	Err	00	0	1	2	3	4	5	6	7	8	9	10	11	12	Err
0-5Vcc	<0.4	0.6	0.9	1.2	1.5	1.8	2.1	2.4	2.7	3.0	3.3	3.6	3.9	4.2	4.5	>4.6
0-3Vcc	<0.2	N.S.	0.3	0.5	0.7	0.9	1.1	1.3	1.5	1.7	1.9	2.1	2.3	2.5	2.7	>2.8



## Dispositivo de fluxo auxiliar

Este dispositivo de controle de fluxo, simples de usar, se encaixa na saída lateral do icountPD e está conectado com uma válvula de pressão diferencial, que ajusta o fluxo do sistema para um *range*, dentro do especificado no icountPD.

### Observação

O dispositivo de controle de fluxo ainda poderá funcionar corretamente, mesmo com pressão de até 2900 psi (200 bar) e retornando para um sistema aberto de 0 psi (0 bar) (DP = 2900 psi, 200 bar).

Pressão mínima necessária do sistema para funcionar corretamente: 150 psi (2,5 bar).



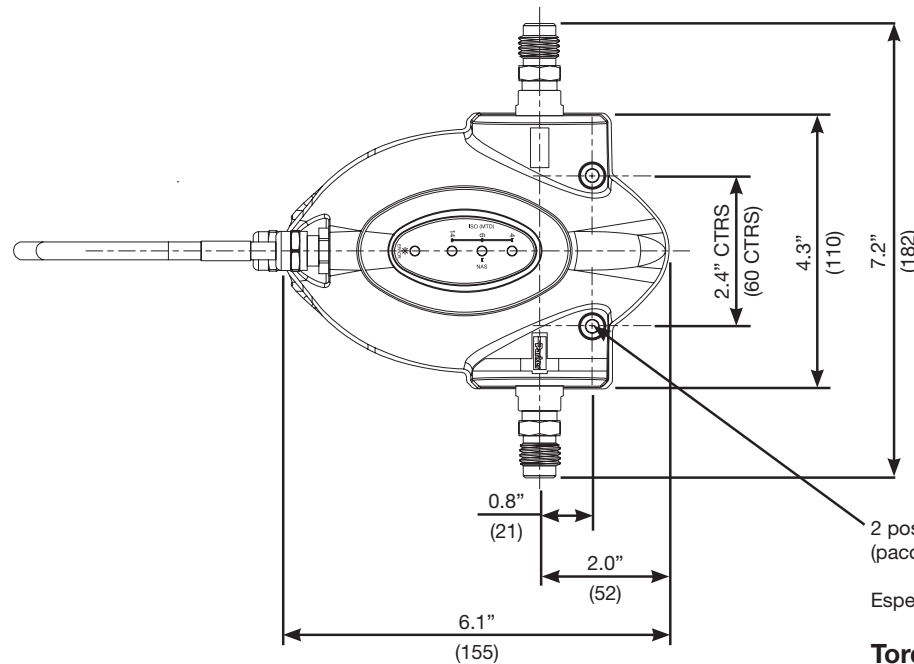
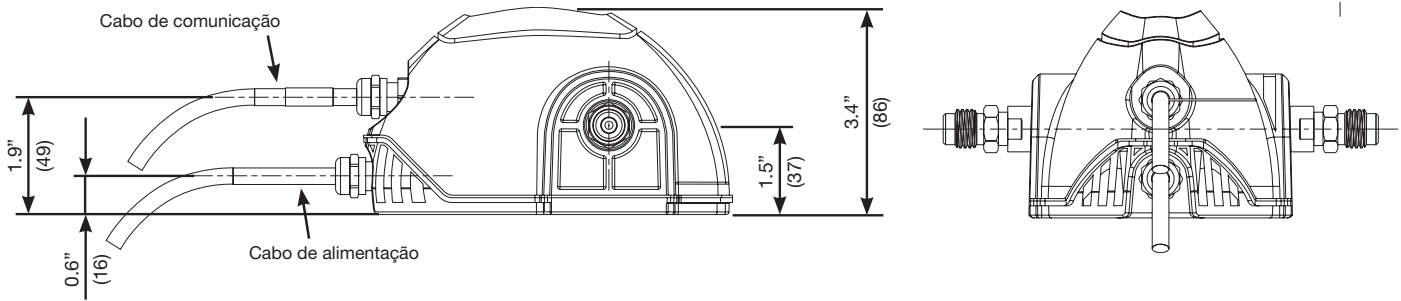
P/N ACC6NN019

## Opções de comunicação

Descrição	Número da peça		icount		
	Mineral/ Combustível	Ésteres de fosfato	IPD	IPDR	IPDZ
Comprimento da mangueira 1 m	ACC6NN001	ACC6NN002	X		
Comprimento da mangueira 2 m	ACC6NN003	ACC6NN004	X		
Comprimento da mangueira 5 m	ACC6NN005	ACC6NN006	X		
Conexão de 1/4" BSP	ACC6NN007	ACC6NN008	X		
Conexão de 1/8" BSP	ACC6NN009	ACC6NN010	X		
Conexão de 1/8" NPT	ACC6NN011	ACC6NN012	X		
Amostra de ponto único	SPS2021	SPS2061	X	X	X
Dispositivo de fluxo externo	ACC6NE010		X	X	X
Fonte de alimentação	ACC6NN013		X	X	X
2x5 metros, M12 e kit de cabos 8 pinos*	ACC6NN014	ACC6NN015	X		
Kit conector com 12 pinos	ACC6NN016		X	X	
Conversor de RS232 para USB	ACC6NN017		X	X	X
RS232 de oito vias M12 de 12" de comprimento e kit com cabos de energia	ACC6NN018		X		X
Dispositivo de fluxo externo	ACC6NN019		X	X	X
Cabo M12, de 12 vias	ACC6NN024			X	

\* O kit de cabos é composto por dois cabos de 5 metros, para permitir que todas as opções de saída (cabo de comunicações e cabo de alimentação/relé).

Dimensões e detalhes de instalação



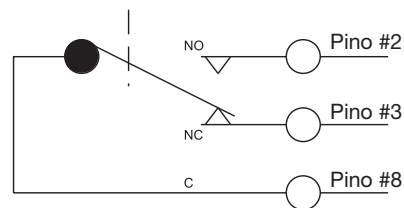
2 posições de montagem parafuso M5 (pacote de parafusos fornecido com o icountPD).

Espessura da flange do icountPD = 0,4" (10 mm).

**Torque máximo: 5Nm**

**\*Instruções para a fiação de relé de limite**

- Normalmente aberto
- Normalmente fechado
- Comum



Dimensões em pol. (mm)

## Como solicitar

Caixa 1	Caixa 2	Caixa 3	Caixa 4	Caixa 5	Caixa 6	Caixa 7	Caixa 8
IPD	1	2	2	2	2	1	30

Caixa 1: Símbolo	Tipo de montagem Descrição
IPD	Detector de partículas padrão
IPDR	Detector de partículas Construção robusta
IPDZ	Detector de partículas Ambiente perigoso (Zona 2)

Caixa 4: Símbolo	Visor Descrição
1	Nenhum (somente iPDR, iPDZ)
2	LED (somente iPD)
3	Digital (somente iPD)

Caixa 7: Símbolo	Sensor de umidade Descrição
1	Não
2	Sim

Caixa 2: Símbolo	Tipo do fluido Descrição <sup>1, 2</sup>
1	Óleo mineral
2	Éster fosfato (somente iPD, iPDR)
3	Combustível para a aviação 4 canais (somente iPD, iPDZ)

Caixa 5: Símbolo	Relé de limite Descrição
1	Não (somente iPDR)
2	Sim

Caixa 8: Símbolo	Kit cabo <sup>5</sup> Descrição
10	Série Deutsch DT (somente iPD, iPDR)
30	Conector M12 com bujão de 8 pinos (somente iPD, iPDZ)
40	Conector M12 com bujão de 12 pinos (somente iPDR)

Caixa 3: Símbolo	Calibração Descrição
2	MTD

Caixa 6: Símbolo	Comunicação <sup>3, 4</sup> Pressure Setting
2	RS232 / 4-20mA
3	RS232 / 0-5V (somente iPD, iPDR)
5	RS232 / CAN-bus (J1939)

### Observações:

- Quando "3" está selecionado na Caixa 2, "1" deve ser selecionado na Caixa 7.
- Opção de combustível para aviação (pode também ser utilizado para fluidos diesel).
- Para as unidades de iPD e IPDR, quando "5" está selecionado na Caixa 6, "10" deve ser selecionado na Caixa 8.
- Entre em contato com a Parker para opções de comunicação adicionais (RS485, GPRS, LAN, WiFi, Sat, etc.)
- Os cabos de ligação necessários estão disponíveis como um kit. O kit de cabos é composto por dois cabos de 5 metros (cabo de comunicação e cabo de alimentação/relé) para permitir todas as opções de saída.

## Configuração padrão para todos os icountPDs

Comms echo	OFF
Verbose errors	OFF
STI Sensors used	OFF
Reporting standards	ISO
Particle limits	19/18/15
Measurement period	60 segundos
Reporting interval	30 segundos
Power-on mode	AUTO
Auto start delay	5 segundos
Date format	dd/mm/yy

## Opções padrão

Relay hysteresis	ON
Relay operation for particle limits	ON
Relay operation for moisture sensor limits	ON
Digital display orientation	0 graus
Digital display brightness level	3-mid
0-5V/0-3V output voltage range	0-5V
Moisture sensor limit	70%

## Contadores de Partículas icount (OS)

### Monitoramento portátil para sistemas de óleo hidráulico e de combustível

O icountOS (OS) é uma solução inovadora ao desafio de medir a qualidade de óleos hidráulicos e combustíveis de hidrocarbonetos em vários tipos de aplicações: a partir de fontes renováveis de energia, naval e *offshore*, para equipamentos agrícolas e de construção e indústria em geral.

Compacto, leve e robusto, o IOS torna a análise de campo simples, rápida e fácil. Capaz de coletar amostras diretamente de um reservatório hidráulico, tanque de combustível do veículo ou a partir de um sistema hidráulico de alta pressão e em linha com a adição de um adaptador de redução de pressão.

O sistema apresenta um Contadores de Partículas de detecção a *laser*, bateria, bomba integrada, com memória e gerador de página web para download de dados, disponível em qualquer PC ou laptop - combinado em uma única unidade. O IOS utiliza a tecnologia da Parker de detecção a *laser*, que proporciona resultados precisos e reproduzíveis, em detecção em tempo real de partículas até 4  $\mu$  e água dissolvida.

O IOS foi desenvolvido para oferecer uma riqueza de recursos, combinados com a simplicidade e facilidade de uso, a um baixo custo.

- Fornecido com USB *offline* e acessórios SPS *online*.



Fácil de usar



Leve e portátil



## Como funciona

No centro do sistema IOS há um detector de laser sofisticado, que utiliza uma célula de fluxo com obscurecimento de luz, proporcionando a medição contínua da passagem de fluxo de fluido através de um tubo de amostragem.

As medições são realizadas a cada segundo, embora intervalos de medição e período de teste possam ser definidos pelo usuário, sendo os resultados atualizados em tempo real.

Os dados são exibidos em um visor digital integrado e podem também ser armazenados para posterior *up load*.

## Eficiente tecnologia de detecção a laser

A experiência da Parker no desenvolvimento de obscurecimento de luz a laser ou bloqueio e aplicação dessa tecnologia na contagem e detecção portátil de partículas é o que faz o conjunto de analisadores de contaminação da Parker um equipamento único.



Condicionamento e Monitoramento de Fluidos

Sistema de Purificação

Contadores de Partículas

Dispositivo de Amostragem

Classes de Contaminação



**Fig 1.**

Uma coluna de fluido contaminado entra na câmara de varredura óptica a laser. Este *design* mantém a distribuição da contaminação dentro do fluido.



**Fig 2.**

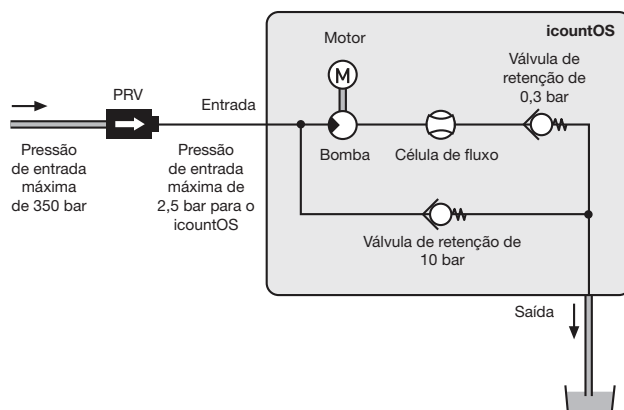
Ao atingir a célula de foto-diodo, o laser de alta precisão é aplicado e projetado através dessa coluna de óleo. O laser projeta uma imagem da amostra em uma célula de foto-diodo.



**Fig 3.**

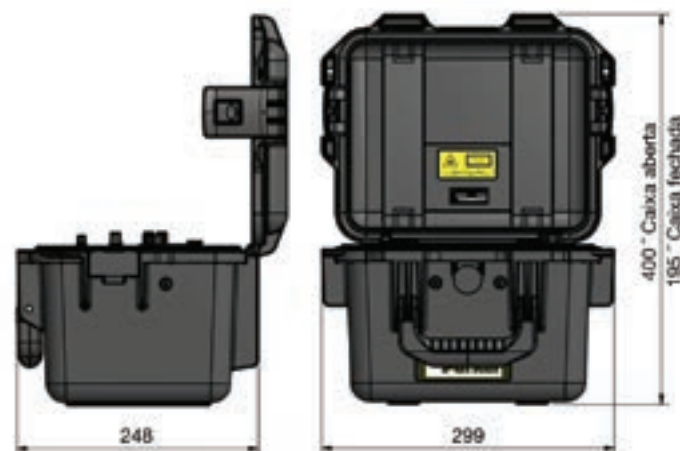
Uma imagem lançada ou de sombra criada pelo contaminante no óleo cria uma alteração mensurável na intensidade da luz.

## Circuito hidráulico



## Dimensões

Dimensões em mm





## Recursos

### Eficiente tecnologia de detecção a laser

O IOS utiliza obscurecimento de luz e a tecnologia de bloqueio de luz. Uma fonte de luz é projetada através de uma coluna em movimento de óleo ou de combustível. Contaminantes no fluido interrompem o feixe de luz, lançando imagens em uma célula foto-diodo, em que a alteração resultante na intensidade da luz produz uma mudança diretamente proporcional a saída elétrica.



### Alta capacidade de armazenamento de dados

O icountOS fornece capacidade de armazenamento para até 250.000 conjuntos de resultados de testes. Os dados são exibidos instantaneamente, armazenados ou baixados para um PC ou laptop para análise através de uma conexão com cabo IP68 RJ 45 padrão; um cabo de 2 m é fornecido como padrão. (tipos de arquivos - texto/CSV ou XMI).

Condicionamento e Monitoramento de Fluidos

Sistema de Purificação

Contadores de Partículas

Dispositivo de Amostragem

Classes de Contaminação



### Conexão rápida

Conectar o IOS é rápido e seguro. Os conectores de fluidos estão localizados no painel frontal, com dois encaixes de pressão fixados: entrada de 6 mm de diâmetro e saída/dreno de 4 mm de diâmetro. A Parker pode fornecer mangueiras e acessórios dedicados para serem utilizados com a maioria dos fluidos hidráulicos e de hidrocarbonetos.

### Caixa resistente a tempestades

A caixa à prova d'água (quando aberta) IP54 é resistente a impactos e totalmente vedada, com painel frontal a aço inoxidável escovado. A unidade combinada pesa 5,5kg, tornando-se uma ferramenta de serviço de diagnóstico ideal.

### Detecção rápida de contaminação

O IOS fornece uma detecção rápida da presença de contaminantes, sendo os resultados mostrados no visor digital de alta visibilidade, instalado no painel frontal. Isso proporciona uma fácil identificação da condição do fluido, mostrando a classe de contaminação definida pelo usuário e as leituras do sensor de umidade em % de umidade relativa.

### Em conformidade com as normas mais recentes

O IOS é projetado de acordo com as últimas normas globais, incluindo:

- Marcação CE
- EMC EN61000-6-3:2001
- EMC EN61000-6-2:2001
- EN 61010-1:2001

### Operação remota de longa vida

O IOS utiliza uma fonte de alimentação de 12 Vdc de longa vida, com um conector M12 de 4 pinos, mais uma bateria de detector recarregável NiMH para uso no local ou à distância.

### Controle de fluido e pressão

O IOS ajusta automaticamente as taxas de fluxo, a um nível ideal de 60 ml/min. Faixa de fluxo total entre 40 e 140ml/min, com pressão máxima de funcionamento em linha de 36 psi (2,5Bar). Uma válvula de redução opcional de entrada em linha também está disponível para aplicações de alta pressão.

### Válvula redutora de pressão (PRV)

Um dispositivo de pressão compensada PRV (código ACC6NN027) foi desenvolvido para permitir o teste em pressões de fluxo na mangueira entre 35 psi (2,5 bar) e 5000 psi (350 bar).



Parâmetro	Valor
Faixa de pressão de operação	0 a 35 psi (2,5 bar)
Pressão de operação com PRV	35 psi (2,5) a 5000 psi (350 bar)
Viscosidade de operação	1 a 300 cSt



Os resultados são visualizados na janela do visor digital



### Conexão de alta pressão

Conexão manual: Pressione a válvula redutora de pressão com firmeza na porta de ENTRADA.



### Conexão de baixa pressão

Conecte a mangueira de 6 mm de entrada.

## Interface Web

O IOS é um produto único que tem seu próprio gerador de página, o que significa que os dados armazenados podem ser baixados ou visualizados em qualquer PC ou laptop.

Utilizando a internet, basta ligar o cabo de rede fornecido, abrir o Explorer e digitar o IP exclusivo do IOS/endereço MAC.

### Página inicial

#### Legenda

1. Descrição do produto
2. Principais recursos
3. Registre o produto em [www.parker.com/unlock](http://www.parker.com/unlock)



### Página de registro de dados

#### Legenda

1. Inicie e interrompa o registro de dados
2. Salve os dados em um dos três formatos de dados:
  - Formato TXT
  - CSV (*Comma Separated Variables*)
  - XML (*Extended Markup Language*)
3. Limpe a memória de registro de dados
4. Lista das últimas cinco amostras obtidas
5. Uso da memória



## Página de status da unidade

### Legenda

1. A página de status da unidade é uma lista de valores atuais para vários parâmetros para a unidade IOS conectada.



## Página de configuração

### Legenda

1. Ajustes de limite de alarme para:
  - Canal de 4  $\mu$
  - Canal de 6  $\mu$
  - Canal de 14  $\mu$
2. Ajuste de limite de alarme de umidade relativa
3. Período de análise
4. Intervalo de registro de dados
5. Nome da unidade
6. Localização da unidade

## Configuração:

### Configura a página padrão de relatório

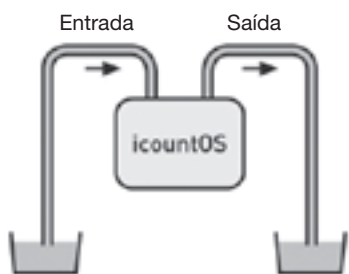
### Legenda

1. Selecione o padrão ISO4406:1999 ou NASI 638.
2. Confirme o padrão selecionado.

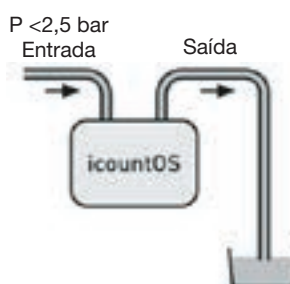


## Ajuste da conexão para baixa pressão

É recomendável que o IOS esteja posicionado numa área segura e estável, tão próximo quanto possível à saída do sistema, sendo utilizadas apenas as conexões para mangueiras fornecidas.



Opção 1

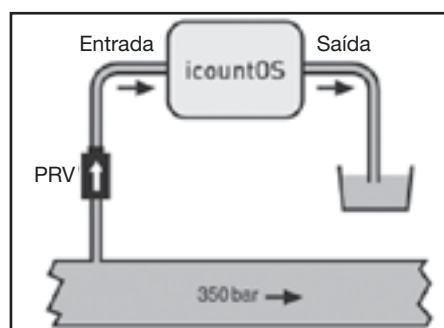


Opção 2

## Configuração da conexão para alta pressão

A alta pressão definida para este aparelho está entre 2,5 bar e 350 bar.

Para os sistemas de pressão acima de 2,5 bar uma mangueira de alta pressão ACC6NN034, e uma válvula de redução de pressão (PRV) ACC6NN027 deverão ser utilizados.



Conecte uma mangueira de SAÍDA (ø 4 mm)



Para remover o PRV, pressione a ferramenta de remoção no mesmo momento da retirada do PRV.

## Especificações

Recurso	Especificação
Tempo de inicialização do produto	10 segundos, no mínimo
Período de análise	Padrão de 30 segundos no tempo de execução; 15 segundos para registro de dados
Intervalo de relatório	Armazenamento de dados onboard a cada segundo. Saída via conexão RJ45
Princípio de operação	Detecção óptica a laser de diodo de partículas reais
Gama de códigos internacionais	Até ISO 22 (+/-1 código ISO) NAS 0-12
Calibração	Calibração por reconhecidos métodos em linha confirmados pelos procedimentos ISO relevantes. MTD - através do detector de partículas automático primário certificado ISO 11171 usando princípios ISO 11943. Relatórios de distribuição de partículas conforme ISO 4406:1999
Recalibração e assistência técnica	Recomendado a cada 12 meses
Pressão de operação	35-5000 psi (2,5-350 bar) pressões acima de 35 psi requerem o uso de uma válvula de redução de pressão Parker (PRV) - ACC6NN027
Viscosidade de operação	1 -300 cSt
Faixa de fluxo através do IOS	40-140ml/minuto; controlado a 60mL/min por bomba interna do IOS
Interface de conexão de fluido	ENTRADA: conector de 0,236 polegadas (6 mm) DRENO: conector de 0,157 polegadas (4 mm)
Temperatura de armazenamento ambiente para unidade	-40°C a +80°C
Temperatura de operação para unidade	-30°C a +80°C
Faixa de umidade de operação	5% de UR a 100% UR
Temperatura de operação de fluido (óleo)	+5°C a +80°C
Temperatura de operação de fluido (combustível)	-20°C a +70°C
Sensor de umidade	Escala linear dentro da faixa de 5% a 100% de umidade relativa
Compatibilidade com o computador	A conexão de classificação IP68 que pode ser conectada à porta LAN de um computador portátil usando o cabo fornecido de 2 m
Requisitos de alimentação	Fonte de alimentação regulada fornecida com a unidade
Certificação	Classificação IP54 (unidade aberta) Classificação IP67 (unidade aberta) Declaração de Conformidade CE Diretiva de maquinário EMC EN61000-6-3:2001 EMC EN61000-6-2:2001 EMC EN61010-1:2001 Certificação CE

Condicionamento e Monitoramento de Fluidos

Sistema de Purificação

Contadores de Partículas

Dispositivo de Amostragem

Classes de Contaminação

## O que está incluso?

IOS Offline 1210	IOS 1220 online
1x Unidade do dispositivo de amostragem de óleo IOS	1x Unidade do dispositivo de amostragem de óleo IOS
+ 1x Fonte de alimentação	+ 1x Fonte de alimentação
+ 1x Cabo LAN RJ45	+ 1x Cabo LAN RJ45
+ Mangueiras de baixa pressão	+ 1x Mangueira de baixa pressão
	+ 1x Válvula de redução de pressão
	+ 1x Mangueira de alta pressão



### Codificação

### Como solicitar

Código	Tipo de fluido	Calibração	Conexão	Opções
IOS1220EUR	Mineral	MTD	Online	Sem opções
IOS1210EUR	Mineral	MTD	Offline	Sem opções

Código		Tipo de fluido		Calibração		Conexão		Opções
IOS	1	Mineral	2	MTD	1	Offline	0	No options
	3	Combustível para aviação (4 canais*)			2	Online		

\* Tipo de fluido 3: Entre em contato com a Parker Hannifin

### Números das peças acessórias

Descrição	Número de peça
Saco plástico com kit de mangueiras (inclui um conjunto de potência, cabo RJ45 e conectores de mangueira de baixa pressão)	<b>ACC6NN029UK</b> <b>ACC6NN029EUR</b> <b>ACC6NN029US</b>
	
Válvula de redução de pressão (PRV)	<b>ACC6NN027</b> (padrão com IOS 1220)
	
Conjunto de potência (cabo de 2 m)	<b>ACC6NE023</b>
	
Conjunto de potência (cabo de 2 m padrão EUR)	<b>ACC6NE024</b>
	
Conjunto de potência (cabo de 2 m EUA)	<b>ACC6NE025</b>
	

Descrição	Número de peça
Cabo conector LAN RJ45	<b>ACC6NE028</b>
	
Correia para transporte	<b>ACC6NN030</b> A correia para transporte opcional DEVE ser selecionada no momento da solicitação do IOS.
	
Mangueiras de baixa pressão (4 mm e 6 mm)	<b>ACC6NN031</b>
	
Conjunto de mangueira de alta pressão	<b>ACC6NN034</b> (padrão do IOS 1220)
	
Fluido de verificação	<b>SER.MISC.067</b>
	



## Contadores de Partículas icount LCM20

### Monitoramento das condições de fluido

Um Contadores de Partículas portátil, destinado a ser utilizado em campo

O icount LCM20 é um equipamento para monitoramento da contaminação de sistema de fluidos. A geração de relatórios, entrada de dados, gráficos de dados e impressão integral conforme as normas ISO e NAS, são padrões do monitor de contaminação.

### Características do produto

- Procedimento de teste de 2 minutos
- Geração de relatório de limpeza conforme as normas ISO, NAS e AS4059
- Entrada de dados, geração de gráficos de dados e impressora integral
- Pressão máxima de 6.000 psi (420 bar)
- Fornecido com USB *offline* e acessórios SPS *online*

### Recursos e benefícios

<b>Tempo de teste:</b>	2 minutos
<b>Contagem de partículas:</b>	MTD 4+, 6+, 14+, 21+, 38+ e 70+ $\mu$ (c) ACFTD 2+, 5+, 15+, 25+, 50+ e 100+ $\mu$
<b>Códigos internacionais:</b>	ISO 7-22, NAS 0-12
<b>Recuperação de dados:</b>	O acesso à memória dá a facilidade de pesquisa de testes
<b>Pressão máx de operação:</b>	6000 psi (420 bar)
<b>Taxa máx de fluxo:</b>	106 GPM quando utilizado com sensores do sistema 20. Superior com dispositivo de amostragem de único ponto
<b>Condições de trabalho:</b>	LCM funcionará com o sistema hidráulico operando normalmente
<b>Compatibilidade com o computador:</b>	Interface via RS232 connection @ 9600 baud rate.

- “Diagnósticos” especiais são incorporados no controle de microprocessador icount LCM, para assegurar que o ensaio seja eficaz
- O monitoramento de rotina dos sistemas de contaminação de óleo com o icount LCM economiza tempo e reduz custos
- A entrada de dados permite que os detalhes individuais de log do equipamento sejam gravados
- Recuperação de dados dos resultados dos testes da memória por meio do visor
- Registro do ciclo automático de teste de até 300 testes pode ser selecionado por meio do visor
- Totalmente portátil, pode ser usado com a mesma facilidade tanto no campo como no laboratório
- Lembrete de calibração automática
- Resultados instantâneos e precisos obtidos com um ciclo de teste de 2 minutos
- A entrada de dados permite registro de rastreamento de cada equipamento
- Geração de gráficos de dados selecionáveis por meio da impressora integral
- Autoregistro com ciclo de 300 testes por meio de entrada via tela LCD
- Interface computadorizada entre RS232 e USB
- Saída de nível de limite para controlar equipamentos periféricos, tais como filtração *offline* por meio de interruptores de limite de relé interno
- O autoteste permite a realização de testes de sequenciamento automático em sistemas de lavagem, por exemplo
- Vareta com código de barra opcional para registro de dados do aparelho
- Manutenção e assistência técnica em todo o mundo
- Recalibração - Certificação anual por um centro de serviços aprovado da Parker

### Aplicações típicas

- Planta industrial
- Equipamentos hidráulicos
- Institutos de pesquisa e teste
- *Offshore* e geração de energia
- Naval



## Contador automático de partículas (APC)

O contador automático de partículas (APC) tem sido amplamente utilizado no monitoramento de condições de fluidos hidráulicos. No entanto, só recentemente é que os APCs tornaram-se suficientemente flexíveis, para permitir que os instrumentos possam ser tirados para fora do laboratório e usados em linha, a fim de obter resultados mais confiáveis.

Excepcionalmente, a mudança do uso em laboratório fixo, para utilização em campo portátil, não tem sido à custa de precisão ou flexibilidade do usuário, mas na verdade permitiu que os instrumentos fossem utilizados em uma ampla gama de aplicações e situações.

A técnica de monitoramento mais comum usada

em APCs é a de obscurecimento ou de bloqueio de luz. Aqui, uma fonte de luz focalizada é projetada por meio de uma coluna em movimento de óleo (na qual os contaminantes medidos estão contidos), gerando uma imagem do contaminante a ser projetada para uma célula foto-diodo (mudando a intensidade da luz para uma saída elétrica).



Uma fonte de luz é focalizada e projetada por meio de uma coluna em movimento de óleo.

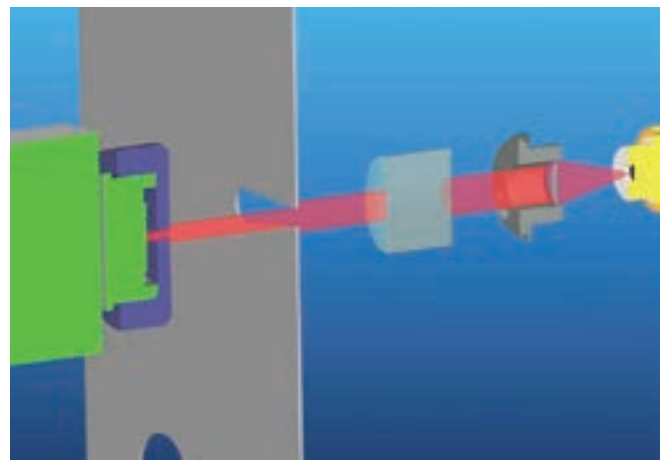
A saída elétrica da célula foto-diodo irá variar de acordo com o tamanho das partículas contidas na coluna de óleo; quanto maior a partícula, maior a alteração na saída elétrica do foto-diodo. Os APCs em linha devem ser capazes de testar a amostra de óleo seja qual for o estado de limpeza entregue para a máquina. A Parker, portanto, teve que desenvolver a tecnologia para garantir que o APC em linha fosse capaz de testar amostras sem a técnica laboratorial convencional, que requer diluição - uma prática que teria sido simplesmente impossível com uma unidade portátil. Por meio de um cuidadoso projeto e tamanho de janela, 40.000 partículas por ml podem ser obtidas sem que o instrumento esteja suscetível à saturação do contador.

## Tecnologia de núcleo aprovada do icount LCM

O Contadores de Partículas portátil icount LCM fornece uma varredura óptica controlada por microprocessador para medição de contaminantes com uma gama de calibração de acordo com a norma ISO de 7 a 22 sem saturação no contador.

### Como o icount LCM funciona?

- As partículas são medidas por um foto-diodo que converte a intensidade da luz para uma saída de tensão, que é registrada em função do tempo.
- À medida que as partículas se movem por meio da janela, a quantidade de luz perdida é proporcional ao tamanho da partícula. Esta redução na tensão é medida e registrada.
- Esta "tensão" perdida se relaciona diretamente com a área da partícula medida, se transforma em uma tensão "positiva" e, por sua vez, é transformada em um valor de capacitância.
- Este valor é contado e armazenado no computador do icount LCM em um de 6 canais de acordo com tamanho de partícula.
- As leituras são exibidas na tela LCD nas normas aceitas ISO e NAS, prontas para impressão ou transferência para o computador do RS232.
- O computador *on-board* permite o armazenamento de até 300 resultados de teste.



Deteção óptica a laser

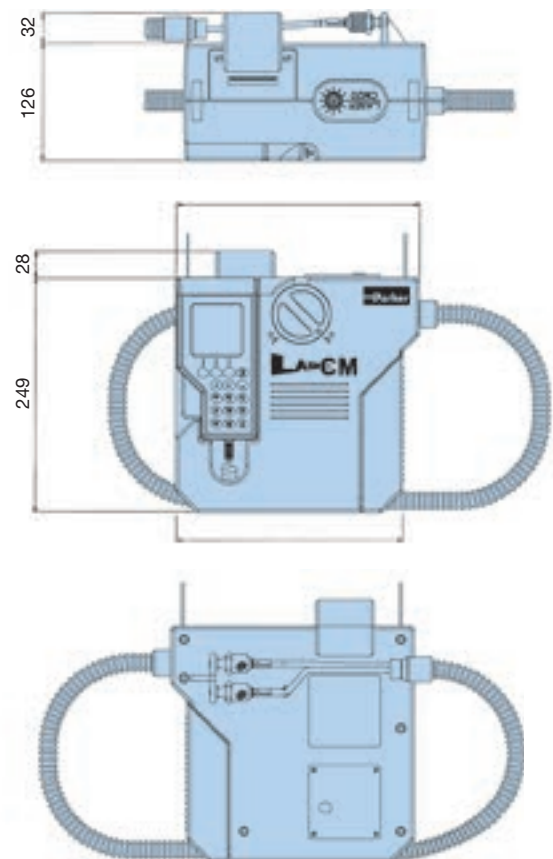
## Especificações

Descrição	LaserCM	
	LCM20 20 22	LCM20 20 62
Estrutura em ABS	●	●
Display em ABS	●	●
Composição mecânica, latão, aço, aço inoxidável e alumínio	●	●
Vedações fluorcarboneto	●	
Vedações perfluoroelastômero		●
Mangueiras em nylon (kevlar)	●	●
Conexões em aço inoxidável	●	●
Mangueira com 1,2 m	●	●
Bateria recarregável	●	●
Fonte de alimentação 12 VDC	●	●
Troca rápida de fusível	●	●
Sistema de escaneamento óptico exclusivo	●	●
Janela de vidro fechado em aço inoxidável	●	●
6 canais de análise de tamanho de partícula	●	●
Range de classificação ISO de 7 a 22 e NAS 0 a 12	●	●
Teclado alfanumérico	●	●
Recuperação de dados	●	●
Calibração com Norma ISO*	●	●
Range de viscosidade 2 a 100 cSt. 500 cSt. com SPS	●	●
Temperatura de operação +5°C a +80°C	●	●
Temperatura ambiente +5°C a +40°C	●	●
Tempo de teste 2 minutos	●	●
Capacidade de memória 300 testes	●	●
Funcionamento a pilha (6 x 1,5)	●	●
Compatibilidade grupo		●
Compatibilidade óleo mineral e fluido a base de petróleo	●	●
Pressão de 420 bar (6000 psi)	●	●
Impressora integrada	●	●
Interface RS232 - USB	●	●
Peso do LCM	5 kg	5 kg
Peso da unidade	8 kg	8 kg
Kit de cabos/software ParSmart	●	●
Mala para transporte	●	●
Certificado CE	●	●
Registro automático	●	●

**\* Observação:**

Em conformidade com as normas internacionais, todos os contadores de partículas portáteis Parker podem satisfazer às normas ISO de poeira de teste médio.

O Icount LCM, além de uma gama completa de produtos de monitoramento de condição, é capaz de alcançar a certificação ISO 4406:1999 e com rastreabilidade a ISO 11171 para SRM 2806, via ISO 11943.



Dimensões em milímetros.

### Kit de acessórios para icount LCM classic



Condicionamento e Monitoramento de Fluidos

Sistema de Purificação

Contadores de Partículas

Dispositivo de Amostragem

Classes de Contaminação



## Por que monitorar a contaminação de fluidos no local?

- Certificação dos níveis de limpeza do fluido
- Instrumento de alerta precoce para ajudar a prevenir falhas em sistemas críticos
- Resultados imediatos com a exatidão laboratorial
- Cumprir com os requisitos de limpeza do cliente e especificações
- Cumprimento da garantia de novo equipamento
- Novo teste de limpeza de óleo



## Gerenciamento de transferência de dados



Software dedicado, fornece o vínculo entre um icount LCM20 e seu sistema de gerenciamento computadorizado.

**Impressora de 16 colunas para imprimir dados. Uma característica do icount LCM é a opção de impressão de gráficos de dados desenvolvida como suporte aos procedimentos de manutenção preventiva.**



icount LCM Test	
ON LINE TEST	
TEST NUMBER 022	
D M A	
Data	04-03-10
Hora	15-52
ISO:	20/15/09
Contagem / 100ml	
>4 µ (c)	820721
>6 µ (c)	31564
>14 µ (c)	314
>21 µ (c)	
>38 µ (c)	64
>70 µ (c)	14
	0

icount LCM Test	
ON LINE TEST	
TEST NUMBER 022	
D M A	
Data	04-03-10
Hora	15-52
CLASSE NAS:	7
Contagem / 100ml	
4/6 µ (c)	789157
6/14 µ (c)	31250
NAS CLASS	7
14/21 µ (c)	250
NAS CLASS	3
21/38 µ (c)	50
NAS CLASS	3
38/70 µ (c)	14
NAS CLASS	4
>70 µ (c)	0
CLASSE NAS:	0
Observações	

ISSO 4406 - 1999

Correlação para NAS 1638

## Introdução ao novo icount LCM 'Classic'

O icount LCM 'Classic' mantém toda a tecnologia que fez o icount LCM um dos contadores de partículas portáteis mais precisos, confiáveis e popular do mercado.

### Como funciona?

Nestes equipamentos não são utilizados itens periféricos, como a caixa de alumínio e todos os acessórios, assim o cliente recebe o icount LCM, com um guia do usuário em CD, embalado profissionalmente e de maneira segura. Foi reconfigurado a EPROM, removendo a programação de dados, ID do usuário, teste automático, recuperação de dados, configurações de nível de alarme, a caneta de código de barras e funções de impressão de gráficos mantendo a mesma eficiência do icount LCM.



### Informações para pedido (icount LCM e 'Classic' icount LCM)

Modelo	Tipo de fluido		Opções	
<b>LCM2020</b>	2	Mineral hidráulico	1	icount LCM20 (ACFTD calibrado)
		6	<i>Skydrol</i>	2
			3	icount LCM20 'classic' (ACFTD calibrado)
			4	icount LCM20 'classic' (MTD calibrado)

Número da peça	Substituto	Descrição
<b>ACC6NE015</b>	B84702	Rolo de papel da impressora x 5
<b>ACC6NE014</b>	P.843702	Borracha da impressora
ACC6NE013	B84609	Conjunto de bateria recarregável
ACC6ND002	P849603	Cobertura protetora contra intempéries
ACC6ND000	B84703	Cabo de transferência USB - RS232
LCM20.ACCKIT		Kit de acessórios para LCM Classic

#### Observações:

Os números de peça com códigos em negrito irão garantir uma seleção de produtos 'padrão'.

Para seleção do número de peça alternativo exibido será necessário entrar em contato com a Parker Filtration para verificar disponibilidade.

## icountBS - Analisador de Amostras

### Solução de bancada para análise de contaminação de fluidos

#### A solução completa com tecnologia de ponta

O icountBS, com seu design inovador, foi desenvolvido para clientes que procuram tecnologia de ponta. Atenção aos detalhes e a compatibilidade de um instrumento de análise permanente de partículas para laboratório.

O inovador icountBS é um produto da Parker de última geração para análise de partículas e soluções de monitoramento.

O IBS apresenta uma tela sensível ao toque, fácil de usar, com câmara ambientalmente controlada e pressurizada, bomba integrada, mecanismo de travamento de porta automatizado, manga de limpeza do tubo de amostras, que minimiza a contaminação cruzada e uma impressora interna.



#### Características e benefícios do icountBS

- Entrada via *display* de tela sensível ao toque.
- Desempenho de repetibilidade e reprodutividade para distribuições de contagem de partículas para ISO4406:1999, JAS4059E, e NAS1638. Outros padrões de calibração estão incluídos.
- Compressor.
- Conceito de *design*, permitindo a portabilidade. Opções de bateria recarregável e DC embutidas.
- Tubo de amostras auto-limpantes para minimizar a contaminação cruzada.
- Memória para 500 testes de amostras.
- *Download* de dados via USB.
- Impressora interna.



Condicionamento e Monitoramento de Fluidos

Sistema de Purificação

Contadores de Partículas

Dispositivo de Amostragem

Classes de Contaminação





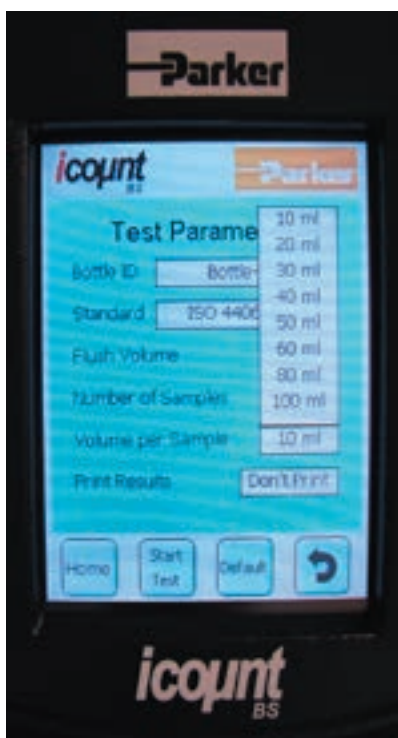
Tela inicial



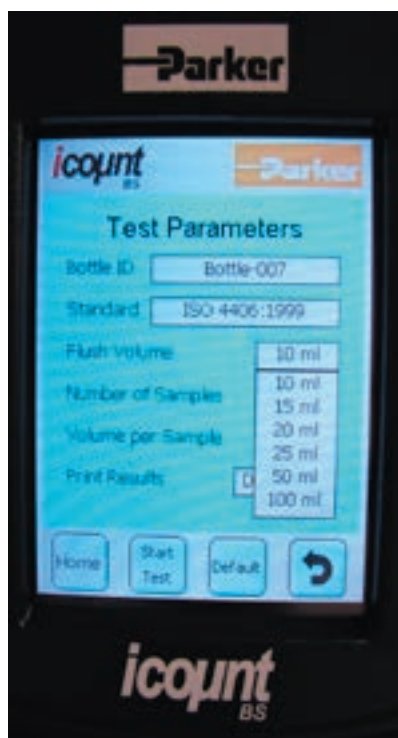
Entrada de ID da amostra



Número de execuções de amostra



Volume de amostra



Volume de Flush



Iniciar teste

Condicionamento e Monitoramento de Fluidos

Sistema de Purificação

Contadores de Partículas

Dispositivo de Amostragem

Classes de Contaminação

## Analizando os resultados de teste

**Uma vez que o teste automático de amostra de óleo tenha sido concluído, o que vem depois?**

Contaminantes sólidos em sistemas hidráulicos variam em tamanho, forma e quantidade. Os contaminantes mais nocivos estão normalmente entre 6 µ e 14 µ. O código ISO é o método mais utilizado para relatar a quantidade de contaminantes.

O número de código ISO corresponde a níveis de contaminação relacionados a três tamanhos. O primeiro número de escala representa o número de partículas que são iguais e maiores que 4 µ por ml de fluido, o segundo número para partículas que são iguais e maiores do que 6 µ por milímetro de fluido e, o terceiro número para partículas que são iguais e maiores do que 14 µ por ml de fluido.

**Por exemplo:** Um código ISO 20/18/14 indica que existem entre 5.000 - 10.000 partículas que são iguais ou superiores a 4 µ, entre 1.300 - 2.500 partículas que são iguais a e superiores a 6 µ e entre 80-160 partículas que são iguais a e maiores.



## Especificação de produto do icountBS

<b>Princípio de funcionamento</b>	Obscurecimento de luz à base de laser
<b>Dimensões</b>	A = 76mm x L = 1,9mm (Porta 21mm) x D = 41mm
<b>Peso</b>	14kg
<b>Composição mecânica</b>	Aço inoxidável 316, aço carbono chapeado e alumínio
<b>Composição de plásticos</b>	Moldes RIM de poliuretano de precisão e plástico ABS
<b>Temperatura de operação ambiental (testada)</b>	+5°C a +60°C
<b>Faixa operacional</b>	20 - 85% [testado a 86°F (30°C), sem condensação]
<b>Temperatura de armazenamento</b>	-40°C a +90°C
<b>Escala de armazenamento</b>	10 - 90% (testado a 30°C, sem condensação)
<b>Tamanhos de canal</b>	MTD - >4 µ, >6 µ, >14 µ, >21 µ, >38 µ, >70 µ, ACFTD - >2 µ, >5 µ, >15 µ, >25 µ, >50 µ, >100 µ
<b>Escala de análise</b>	ISO 7 a 21, NAS 0 a 12
<b>Padrões de contaminação</b>	MTD - ISO 4406:1999 & NAS 1638 ACFTD - ISO 4406:1987, ISO 4406:1991, NAS 1638, e jAS4059E. Para outros padrões de contaminação, consultar a Parker
<b>Padrão de calibração</b>	Calibração ISO MTD e ACFTD para padrões rastreáveis ISO (contatar a Parker para mais detalhes).
<b>Gestão de fluidos</b>	Amostra única máxima = 100ml, amostra única mínima = 10ml
<b>Possíveis configurações de testes</b>	Usuário selecionável de teste único até 5 testes por execução (ex. 1 x 100ml até 5 x 50ml por execução)
<b>Volume Flush do pré-teste</b>	Mínimo = 10ml, Máximo = 100ml
<b>Faixa de viscosidade</b>	5 a 400 cSt
<b>Compatibilidade de fluido</b>	Óleos minerais, petróleo e hidrocarbonetos, com base em fluidos. Para todos os outros fluidos, consulte a fábrica.
<b>Tamanho do frasco de amostra</b>	Nenhum frasco específico necessário. Tamanho máximo = 2,95" (diâmetro) x 5,90" (A). Volume máximo = 250ml
<b>Armazenamento de memória</b>	500 testes (aviso de capacidade após 450 testes)
<b>Display de saída</b>	Luz de fundo 256 cores STN transmissivo
<b>Resolução do display de saída</b>	320 x 3 (RGB) (A) x 240 (L) pontos
<b>Área ativa do display</b>	115 (A) x 86 (L) mm
<b>Entrada de dados</b>	Através de tela sensível ao toque conduzida por ícone
<b>Impressora</b>	Impressão térmica dot-line
<b>Papel da impressora</b>	Ø50mm - (57mm x 25mm)
<b>Certificação de teste</b>	Calibração & certificado de conformidade
<b>Fonte de alimentação</b>	Saída DC - 12V @ 6.60Amps, 80 watts máx. entrada AC - 100 a 240V @ 1.2Amps (50 - 60 Hz)
<b>Energia da bateria</b>	2 horas (recomendado ser completamente carregada a cada 3 meses)
<b>Tempo de stand-by da bateria</b>	1 mês (após 1 hora de funcionamento)
<b>Fusível da bateria</b>	6.3 Amps (anti-surto)
<b>Fonte de pressão de ar</b>	Mini compressor interno 50 psi (3,5 bar) ou shop air 101 psi (7 bar)

## Informações para pedidos do icountBS - Analisador de amostra

Referência	IBS3100US
	IBS3000FUS (versão para combustível)
	IBS3000MUS (versão minilab)

Acessórios	Código	Incluso
Fr. de amostras 250ml (2 por emb.)	ACC6NW001	* (1 emb.)
Emb. de frasco de amostras (50)	ACC6NW002	(2 emb. de 50)
Frasco de vapor/resíduos	ACC6NW003	*
Pasta do frasco de resíduos	ACC6NW004	
Bobina de papel da impressora (x1)	ACC6NW005	*
Caixa de transporte	P893865	*
1m tubo de resíduos (claro)	ACC6NW009	*
1m mangueira de vapor (azul)	ACC6NW010	*
Stick de memória USB	ACC6NW011	*
CD - manual do icountBS	ACC6NW012	*
Conector de ar	P.893318	*

\* Esses itens incluídos com a unidade IBS dentro de uma caixa de transporte.

## Dispositivo de Amostragem de Frasco Universal

Amostragem de óleo  
*off line* simples e eficiente



**Ideal para amostragem de óleo em lote**

O UBS fornece a conexão dinâmica com os contadores de partículas portáteis. O dispositivo de amostragem *off line* do UBS tem tecnologia de microprocessador, para reconhecer e se ajustar ao monitor de conexão, incluindo o icount LCM20.

### Características do produto

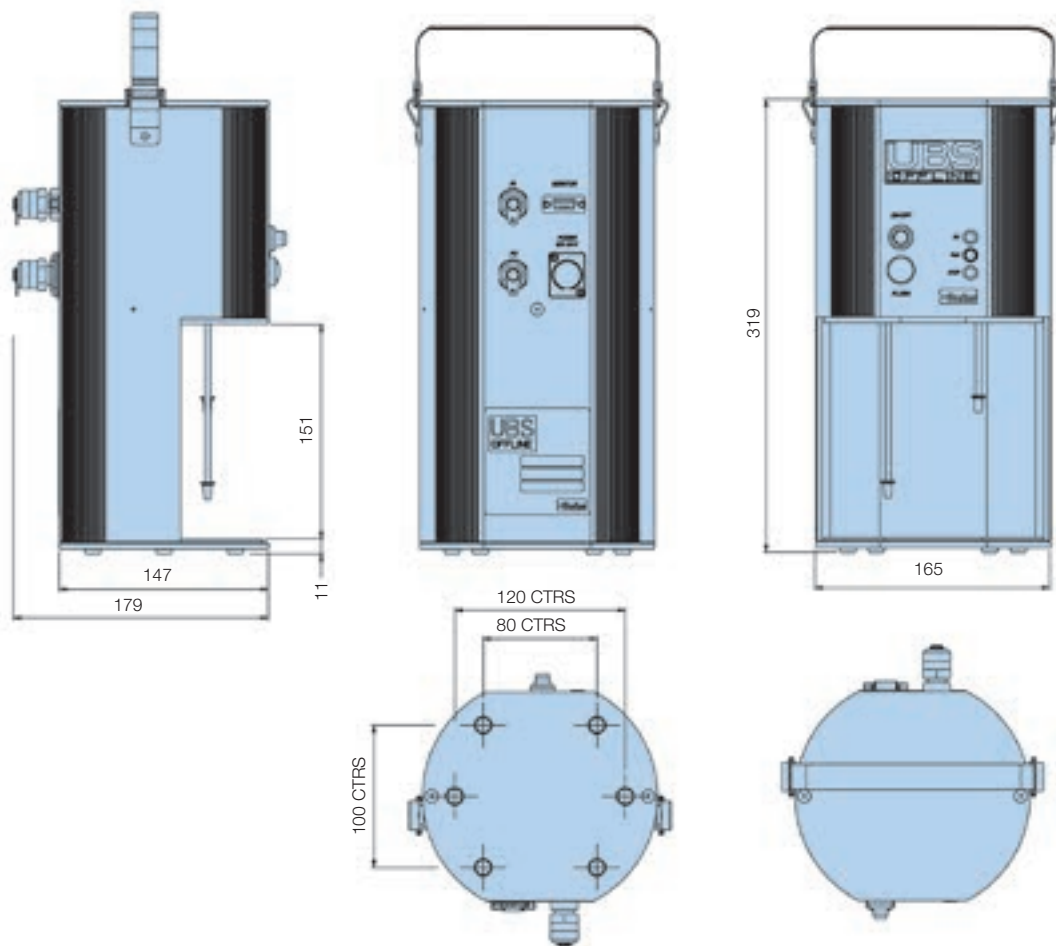
- Operação simples
- Procedimento de teste eficiente
- Amostra limpa e livre de contaminação
- Disponível para fluidos de base mineral
- Comporta vários recipientes de diferentes tamanhos
- Fusível interno de autoajuste para proteção contra sobrecarga
- Procedimentos de manutenção simples



## Especificações

Descrição	UBS Offline
Faixa de viscosidade 2 a 250 cSt	X
Temperatura de operação +5 a +80°C	X
Tempo de teste 2m 15s / 4m 15s (lavagem 2 m)	X
Fonte de alimentação 12 Vcc	X
Construção em alumínio perfilado	X
Peso unitário	4 kg
Compatibilidade de óleos minerais e à base de petróleo	Vedação flúor carbono
Compatibilidade entre o grupo éster fosfato	Vedações EPDM
Certificação CE	X
Aprovado pelas forças armadas	X
Operação manual	X
Frasco	X
Câmara de desgaseificação	X
Manual	X
Pacote de tubo de amostra	X
Cabo de interface para LCM20	X

## Detalhes de instalação



Dimensões em milímetros, exceto quando indicado.

## Amostragem de óleo offline simples e eficiente

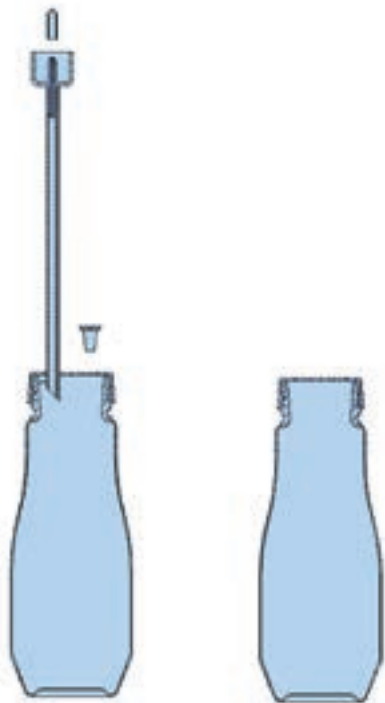
### Vazão do sistema

As amostras são melhor obtidas a partir de um ponto do sistema em que o fluxo é TURBULENTO. O fluxo turbulento cria uma ação de mistura. Onde o fluxo é linear ou LAMINAR, as partículas maiores tendem se direcionar à superfície inferior do tubo e não ser coletadas.

### Alterações na condição do sistema

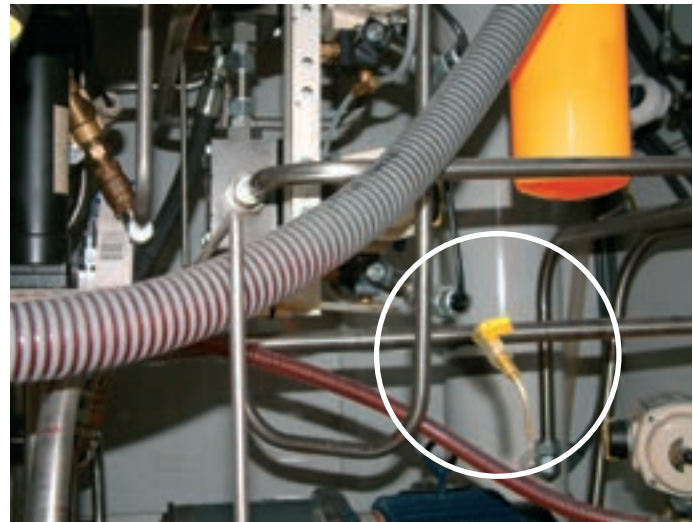
As alterações na condição de funcionamento do sistema, fluxo, temperatura, pressão ou vibração, podem resultar em contaminante anteriormente sedimentado sendo movidos para o óleo.

As amostras devem, portanto, ser extraídas, quando o sistema está em uma condição de estado estacionário e o resultado menos suscetível de ser distorcido por picos de contaminantes.



ACC6NW001 x 50 = ACC6NW002

ACC6NK001



Os pontos de amostragem deverão permitir a extração de uma amostra, sem alterar a condição do sistema. Válvulas de agulha de controle preciso não são desejáveis, uma vez que têm uma tendência de sedimentação sob algumas condições de funcionamento, fazendo com que a distribuição de contaminantes no fluido seja alterada.

A porta de amostragem deve ser protegida para manter a limpeza, antes de coletar a amostra para análise.

### Limpeza do frasco

É preferível que os frascos tenham tampas vedantes de rosca e que ambas as peças sejam limpas a um nível adequado, de acordo com a norma ISO3722. Os frascos padrão da Parker são fornecidos limpos, de acordo com a norma ISO15/13/10 (NAS Classe 4).

O frasco deve permanecer tampado até a hora de preenchimento com amostra e fechado imediatamente.

### Mistura de amostra

A sedimentação de contaminantes em uma amostra irá ocorrer, sendo sua taxa dependente do fluido e das características das partículas.

As amostras devem ser analisadas, uma vez agitadas e degaseificadas.



## Informações para pedidos

### Tabelas de produtos padrão

Número de peça	Descrição
<b>UBS9002</b>	Dispositivo de amostragem universal (inclui caixa de alumínio e acessórios)
<b>UBS9003</b>	Dispositivo de amostragem de frasco universal
<b>UBS9004</b>	Dispositivo de amostragem com frasco universal para fluidos de fosfato éster
<b>UBS9005</b>	Dispositivo de amostragem universal (inclui caixa de alumínio e acessórios)
<b>Acessórios</b>	Dispositivo de amostragem universal (inclui caixa de alumínio e acessórios)
	Dispositivo de amostragem de frasco universal
	Dispositivo de amostragem com frasco universal para fluidos de fosfato éster
	Dispositivo de amostragem universal (inclui caixa de alumínio e acessórios)

### Acessórios

Número de peça	Substitui	Descrição
<b>ACC6NK001</b>	B89907	Frasco de amostragem (2/pacote)
<b>ACC6NW001</b>	B89911	Frasco de amostragem com mangueira de extração (2/pacote)
<b>ACC6NW002</b>	B89910	Frasco de amostragem com mangueira de extração (50/pacote)
<b>ACC6NK002</b>	S840054	Fonte de alimentação do UBS
<b>ACC6NK003</b>	S890005	Câmara de degaseificação e bomba UBS
<b>ACC6NK004</b>	B89603	Apenas câmara de degaseificação UBS
<b>ACC6NK005</b>	B89902	Cabo e adaptador

**Notas:**

- 1 - Os números de peça com códigos em negrito garantem uma seleção de produto 'padrão'.
- 2 - A seleção de número de peça alternativa requer que se contate a Parker Filtration para que se verifique a disponibilidade.

### Aplicações típicas

- Amostragem em lotes
- Certificação de plataformas de aeronaves
- Pesquisa de óleos
- Testes laboratoriais
- Monitoramento em linha de transferências

## Dispositivo de Amostragem de Ponto Único

### Amostragem em linha

Fluidos à base de minerais



Fluidos de éster fosfato

### A conexão efetiva, para assegurar um monitoramento preciso da contaminação

O SPS (Dispositivo de Amostragem de Ponto único) é uma unidade de amostragem, compacta e de fácil utilização, que conecta um icount LCM20 a um ponto de pressão único em um sistema hidráulico.

Adequado para uso com óleos minerais e biodegradáveis, fluidos éster fosfato à base de petróleo, o SPS oferece controle até altas pressões - 6.000 psi (420 bar) pressão nominal máxima.

### Características do produto

- Unidade de amostragem em linha leve, compacta e fácil de usar.
- Conecta o icount LCM20 a um ponto de teste de pressão único.
- Adequado para uso com óleos minerais e biodegradáveis, fluidos de éster fosfato e a base de petróleo.
- Pressão nominal máxima de 6.000 PSI (420 bar).

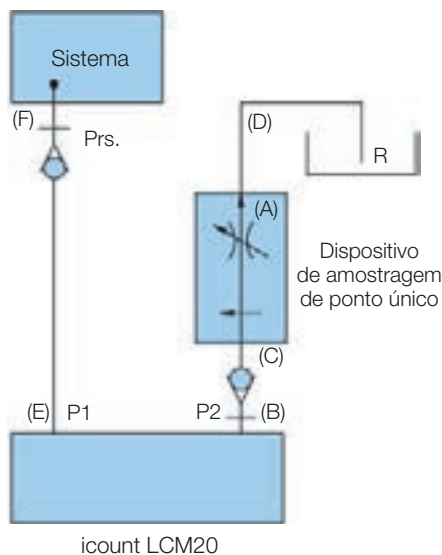
## Dispositivo de amostragem de ponto único

### Recursos e Benefícios

Os dispositivos de amostragem de ponto único fornecem um meio de conexão de um icount LCM20 a um ponto de teste de pressão único e equilibra a pressão diferencial do sistema, para proporcionar um fluxo controlado de óleo para o Contadores de Partículas.

- *Design* leve, compacto e fácil de usar
- Válvula de controle operada até em altas pressões
- Nominal de 6.000 PSI (420 bar)
- Facilita testes de tubagem de grande diâmetro
- Capacidade de testar óleos de até 500cSt de viscosidade (permissão de pressão)
- Mecanismo de controle de fluxo compensado por pressão
- Capaz de controlar a válvula com o mesmo nível de precisão de quando o dispositivo está funcionando a alta ou baixa pressão
- Capaz de permitir uma taxa de fluxo em excesso de 10ml/min, ao operar em qualquer viscosidade dentro da especificação do produto
- Adequado para temperaturas de fluidos de +5°C a +80°C
- Acabamento de alta qualidade, (alumínio para aviação/aço inoxidável)
- Capaz de operar com um icount LCM20 conectado em um sistema por meio do kit de mangueira de extensão de metro padrão
- Adequado para uso com óleos minerais e biodegradáveis, fluidos de éster fosfato e à base de petróleo
- A versão de éster fosfato utiliza o acoplamento estilo BSF HSP de 5/8"
- Projetado para que ele atenda ao menor nível possível de permeabilidade magnética
- Fornecido com o kit de acessórios
- Mantém a taxa de fluxo definida entre limites superior e inferior dentro de uma mudança de pressão de 100 bar
- Identificação clara do produto para assegurar que ele está conectado corretamente (ou seja, a jusante do icount LCM20)

### Instruções para conexão



1. Feche a válvula (A).
2. Conecte o P2 do icount LCM20 ao P2 do dispositivo de amostragem de ponto único (SPS) (C).
3. Conecte a linha de drenagem do SPS (D).
4. Conecte o P1 do icount LCM20 ao sistema (F).
5. O SPS está pronto para ser operado.
6. Abra a válvula (A) lentamente até que o óleo flua continuamente da linha de drenagem (D) a um reservatório ou receptáculo (R).
7. Conecte o monitor e comece o teste.

#### Somente no icount LCM20

Realize o teste de fluxo, como mostrado no manual. Se o teste está abaixo de 3,6°C realize o teste da forma normal. Se, contudo, o teste estiver acima de 3,6°C, aumente o fluxo de óleo girando a válvula (A) no sentido anti-horário e realize o teste de fluxo. Faça isso até que Dt esteja inferior a 3,6°C e realize o teste da forma normal, uma vez alcançado.

**Aviso! Assegure que a válvula do SPS esteja fechada e icount LCM20 esteja conectado ao SPS ANTES conexão ao sistema.**

## Dispositivo de amostragem de ponto único

### Especificações

#### Compatibilidade de fluidos

Fluidos de óleo mineral e à base de petróleo  
 Fluido de fosfato éster  
 Para outros fluidos consulte a fábrica

#### Faixa de temperatura de operação

+5°C a +80°C

#### Faixa de temperatura de armazenamento

-26°C a +80°C

#### Vedações

Fluorocarbono ou perfluoroelastômero

#### Estrutura

Corpo: alumínio BS 1470 – extremidade de aço inoxidável pressurizada

#### Pressão máxima de operação

6.000 PS I (420 bar)

#### Acabamento

Azul anodizado – fluido mineral  
 Vermelho anodizado – fluido éster fosfato

#### Peso

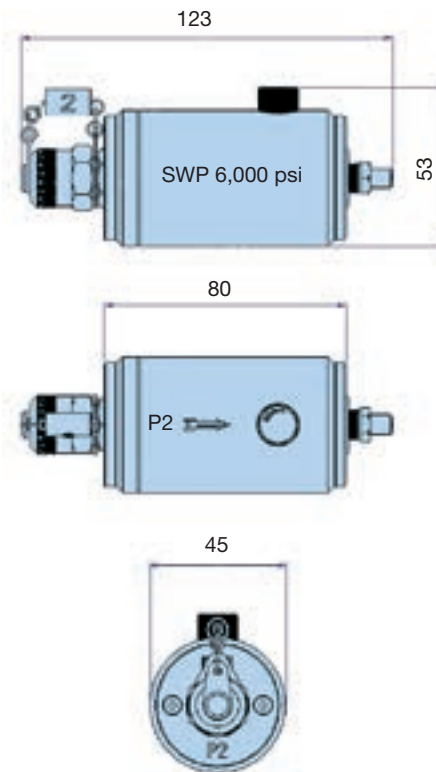
500 gramas máx. (sem as mangueiras)

#### Tamanho da unidade

45 mm de diâmetro x 123 mm comprimento

#### Conexão de sistema

Fluidos minerais a base de petróleo - M16 (G1/4" BSP) com tampa, éster fosfato - 5/8" BSF HSP



Dimensões em milímetros.

## Informações para pedidos

### Tabelas de produtos padrão

Número de peça	Substituto	Descrição
<b>SPS2021</b>	SPS.2021	Dispositivo de amostragem com ponto único (fluidos minerais)
<b>SPS2061</b>	SPS.2061	Dispositivo de amostragem com ponto único (fluidos de éster fosfato)
<b>ACC6NW003</b>	B84784	Frasco de resíduos (universal)
<b>ACC6NH001</b>	B84224	Acoplamento/mangueira de extensão (fluidos minerais)
<b>ACC6NH002</b>	B84225	Acoplamento/mangueira de extensão (fluidos de éster fosfato)
<b>ACC6NH003</b>	B84788	Mangueira de resíduos (fluido mineral)
<b>ACC6NH004</b>	B84787	Mangueira de resíduos (fluidos de éster fosfato)

Observação 1: os números de peça em negrito são seleção de produto 'padrão' com todos os acessórios.

## Classes de Contaminação

Nas últimas décadas, os equipamentos hidráulicos tiveram uma evolução marcante na busca de redução de peso e tamanho de seus componentes. Para um mesmo tamanho nominal as válvulas tiveram sua capacidade de vazão duplicada ou triplicada e as pressões de trabalho aumentaram em 50% ou mais. Atualmente existem bombas de engrenagens com capacidade de pressão de 250 bar a 300 bar.

Esta evolução foi alcançada através de grandes investimentos em máquinas mais precisas e mais produtivas, que fabricam componentes e peças com alta precisão dimensional e geométrica, permitindo o uso de folgas menores e melhor balanceamento hidráulico. Como resultado obtemos menores vazamentos internos, maior precisão e maior velocidade nos movimentos além do uso de pressões de trabalho mais altas. Os comandos eletrônicos associados aos equipamentos hidráulicos, acrescentaram novas exigências de qualidade e precisão. Em decorrência das menores folgas, os equipamentos hidráulicos se tornaram mais sensíveis aos contaminantes sólidos em suspensão nos fluidos e o controle dessa contaminação passou a ser indispensável para assegurar o funcionamento e a longa vida de válvulas, bombas e motores.

Há portanto a necessidade de se determinar, com clareza e precisão, qual o nível de limpeza que o fluido deve ter, para garantir o perfeito funcionamento dos sistemas hidráulicos. Há muitos anos, organizações como NFPA, ASTM, SAE, ISO, NAS, entre outras, têm estabelecido critérios para determinar o nível de contaminação dos fluidos. Atualmente as normas internacionais mais aceitas são a ISO 4406 e a NAS 1638, as quais passamos a descrever.

### Norma ISO 4406

Esta é uma das normas mais utilizadas na atualidade, por que supre as deficiências das normas anteriores e permite identificar, mais claramente, o nível de contaminação de um fluido.

Esta norma classifica os níveis de contaminação pela quantidade de partículas maiores que 5 µ e pela quantidade de partículas maiores que 15 µ por 100 ml. A HDA adota um critério mais rigoroso e considera também as partículas maiores que 2 µ. Desta forma a classificação ISO 4406 - HDA de um fluido é expressa com três números, por exemplo (19)/17/14. O primeiro número indica a classe (ou quantidade) das

partículas maiores que 2 µ, o segundo número a classe das partículas maiores que 5 µ, e o terceiro número a classe de partículas maiores que 15 µ. No exemplo indicado teremos:

**Classe 19** - de 250.000 a 500.000 partículas maiores que 2 µ.

**Classe 17** - de 64.000 a 130.000 partículas maiores que 5 µ.

**Classe 14** - de 8.000 a 16.000 partículas maiores que 15 µ.

É interessante notar que cada classe, ou nível, contém o dobro de partículas da classe anterior. Por exemplo:

**Classe 15** - de 32.000 a 64.000 partículas.

**Classe 15** - de 16.000 a 32.000 partículas.

**Classe 14** - de 8.000 a 16.000 partículas.

### Norma ISO 4406

A quantidade de partículas de cada classe encontra-se na tabela abaixo.

Número da faixa	Número de partículas por 100 ml	
	Classe	de até
24	8 x 10 <sup>6</sup>	16 x 10 <sup>6</sup>
23	4 x 10 <sup>6</sup>	8 x 10 <sup>6</sup>
22	2 x 10 <sup>6</sup>	4 x 10 <sup>6</sup>
21	1 x 10 <sup>6</sup>	2 x 10 <sup>6</sup>
20	500 x 10 <sup>3</sup>	1 x 10 <sup>6</sup>
19	250 x 10 <sup>3</sup>	500 x 10 <sup>3</sup>
18	130 x 10 <sup>3</sup>	250 x 10 <sup>3</sup>
17	64 x 10 <sup>3</sup>	130 x 10 <sup>3</sup>
16	32 x 10 <sup>3</sup>	64 x 10 <sup>3</sup>
15	16 x 10 <sup>3</sup>	32 x 10 <sup>3</sup>
14	8 x 10 <sup>3</sup>	16 x 10 <sup>3</sup>
13	4 x 10 <sup>3</sup>	8 x 10 <sup>3</sup>
12	2 x 10 <sup>3</sup>	4 x 10 <sup>3</sup>
11	1 x 10 <sup>3</sup>	2 x 10 <sup>3</sup>
10	500	1 x 10 <sup>3</sup>
9	250	500
8	130	250
7	64	130
6	32	64
5	16	32
4	8	16
3	4	8
2	2	4
1	1	2
0	0,5	1

## Norma NAS 1638

A norma NAS 1638 determina o nível de contaminação pela contagem das partículas por 100 ml, em 5 faixas de tamanho de partículas:

- 5 µ a 15 µ
- 15 µ a 25 µ
- 25 µ a 50 µ
- 50 µ a 100 µ
- > 100 µ

µgem	Número de partículas por 100ml													
	00	0	1	2	3	4	5	6	7	8	9	10	11	12
<b>5 à 15</b>	125	250	500	1.000	2.000	4.000	8.000	16.000	32.000	64.000	128.000	256.000	512.000	1.024.000
<b>15 à 25</b>	22	44	89	178	356	712	1.425	2.850	5.700	11.400	22.800	45.600	91.200	182.400
<b>25 à 50</b>	4	8	16	32	63	126	253	506	1.012	2.025	4.050	8.100	16.200	32.400
<b>50 à 100</b>	1	2	3	6	11	22	45	90	180	360	720	1.440	2.880	5.760
<b>Acima de 100</b>	0	0	1	1	2	4	8	16	32	64	128	256	512	1.024

A norma NAS 1638 determina o nível de contaminação pela contagem das partículas por 100 ml, em 5 faixas de tamanho de partículas:

- 5 µ a 15 µ
- 15 µ a 25 µ
- 25 µ a 50 µ
- 50 µ a 100 µ
- > 100 µ

A classificação de um fluido é dada pela maior classe encontrada.

Exemplificando, se encontrarmos um Fluido com as seguintes contagens, por faixas de tamanho:

Tamanho ( µ )	Quantidade	Classe
<b>5 à 15</b>	27.358	7
<b>15 à 25</b>	239	3
<b>25 à 50</b>	65	4
<b>50 à 100</b>	10	3
<b>&gt;100</b>	0	*

Neste exemplo este fluido será classificado como classe 7 (maior classe encontrada).

A crítica que se faz à norma NAS é que a classe indicada não relaciona o tamanho das partículas com a quantidade das mesmas. Isto só poderá ser feito se tivermos o relatório discriminado do contador de partículas, como fizemos anteriormente.

Por esta razão, os relatórios que enviamos aos nossos clientes, são feitos de forma discriminada e não somente indicando a classe NAS.



## Eficiência

A eficiência dos meios filtrantes é determinada pela norma ISO4572, que estabelece a relação entre o número de partículas maiores que um determinado tamanho antes e depois do filtro.

Esta relação é denominada razão b (Beta).

$$\beta_x = \frac{\text{No. de partículas} > x \text{ antes do filtro}}{\text{No. de partículas} > x \text{ depois do filtro}}$$

Assim, se tivermos 75.000 partículas maiores que 10  $\mu$  antes do filtro e 1.000 partículas maiores que 10  $\mu$  após o filtro, teremos:

$$\beta_{10} = \frac{75.000}{1.000} = 75$$

A eficiência deste filtro é determinada por...

$$\Sigma = \frac{(1-1) \times 100}{\beta_{10}} = 98,666...\%$$

... que nos indica a porcentagem de partículas maiores que 10  $\mu$  removida pelo filtro.

A letra "x" ao lado do índice b (Beta) indica o tamanho das partículas a que estamos nos referindo (bx).

Exemplo = >  $\beta_3, \beta_{10}, \beta_{20}$ , etc...

Segue abaixo a correlação entre os valores de b (Beta) e, e (eficiência):

$\beta_x = 1$	$\Sigma = 0\%$
$\beta_x = 2$	$\Sigma = 50\%$
$\beta_x = 10$	$\Sigma = 90\%$
$\beta_x = 75$	$\Sigma = 98,666...\%$

A norma ISO 4572, determina que os filtros sejam especificados pela razão  $\beta$  (beta), caracterizando-se, deste modo, a capacidade de retenção em tamanho e a eficiência (e) do meio filtrante.

Os filtros de alta eficiência, "normalmente chamados de absolutos" devem atender, no mínimo, a especificação  $\beta_x \geq 75$ .

A razão  $\beta$  (beta) é considerada uma importante referência para a avaliação de desempenho de elementos filtrantes. Entretanto, é importante notar que seus valores alteram-se significativamente sob condições reais de utilização.

Isso ocorre devido as características dos contaminantes e as condições de pressão, vazão e viscosidade dos sistemas hidráulicos serem, na prática, bastante diferentes das condições padronizadas dos testes realizados em laboratórios.



# Parker Hannifin

## A Parker Hannifin

A Parker é líder global em tecnologias e sistemas de movimento e controle e tem sempre uma solução personalizada para proporcionar máxima rentabilidade aos setores agrícola, móbil, industrial e aeroespacial.

Especializada em desenvolver projetos customizados, a Parker é o único fornecedor capaz de integrar componentes pneumáticos, eletromecânicos, hidráulicos, de filtração, vedações e produtos para condução e controle de fluidos.

O alto padrão de qualidade de nossos produtos garante excelente compatibilidade às linhas de produção, resultando em maior produtividade e menores custos com manutenção.

Tudo sempre acompanhado de perto por uma equipe técnica altamente qualificada.

## No Mundo

A Parker está presente em 48 países, com mais de 52.000 colaboradores diretos. Nossa rede de distribuição autorizada, a maior do segmento, conta com mais de 13.000 distribuidores, atendendo mais de 500.000 clientes em todo o mundo.

## No Brasil

A Parker desenvolve uma ampla gama de produtos para o controle do movimento, fluxo e pressão. Presente nos segmentos industrial, móbil e aeroespacial, a Parker atua com as linhas de automação pneumática e eletromecânica; refrigeração industrial, comercial e automotiva; tubos, mangueiras e conexões; instrumentação; hidráulica; filtração e vedações.

Ao todo, são 1.800 funcionários diretos e mais de 300 distribuidores autorizados em todo o país, oferecendo um excelente atendimento, material de treinamento e assistência técnica sempre que necessário.

## Tecnologias de Movimento e Controle



### Aerospace

Líder em desenvolvimento, projeto, manufatura e serviços de sistemas de controle e componentes, atuando no setor aeronáutico, militar, aviação geral, executiva, comercial e regional, sistemas de armas terrestres, helicópteros, geração de potência, mísseis e veículos lançadores.



### Hydraulics

Projeta, manufatura e comercializa uma linha completa de componentes e sistemas hidráulicos para fabricantes e usuários de máquinas e equipamentos dos setores industrial, aeroespacial, agrícola, construção civil, mineração, transporte e energia.



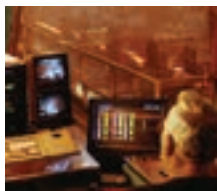
### Climate Control

Componentes e sistemas para controle de fluidos para refrigeração que proporcionam conforto e praticidade aos mercados agrícola, de refrigeração, alimentos, bebidas e laticínios, resfriamento de precisão, medicina e biociência, processamento, supermercados e transportes.



### Pneumatics

Fornecimento de sistemas e componentes pneumáticos, de alta tecnologia, que aumentam a precisão e produtividade dos clientes nos setores agrícola, industrial, construção civil, mineração, óleo e gás, transporte, energia, siderurgia, papel e celulose.



### Electromechanical

Fornecimento de sistemas e componentes eletromecânicos, de alta tecnologia, que aumentam a precisão e produtividade dos clientes nos setores da saúde, automobilístico, automação industrial, máquinas em geral, eletrônica, têxteis, fios e cabos.



### Process Control

Alto padrão de precisão e qualidade, em projetos, manufaturas e distribuição de componentes, onde é necessário o controle de processos críticos nos setores químico/refinarias, petroquímico, usinas de álcool e biodiesel, alimentos, saúde, energia, óleo e gás.



### Filtration

Sistemas e produtos de filtração e separação que provêm maior valor agregado, qualidade e suporte técnico aos clientes dos mercados industrial, marítimo, de transporte, alimentos e bebidas, farmacêutico, óleo e gás, petroquímica e geração de energia.



### Sealing & Shielding

Vedações industriais e comerciais que melhoram o desempenho de equipamentos nos mercados aeroespacial, agrícola, militar, automotivo, químico, produtos de consumo, óleo e gás, fluid power, industrial, tecnologia da informação, saúde e telecomunicações.



### Fluid & Gas Handling

Projeta, manufatura e comercializa componentes para condução de fluidos e direcionamento do fluxo de fluidos críticos, atendendo aos mercados agrícola, industrial, naval, transportes, mineração, construção civil, florestal, siderurgia, refrigeração, combustíveis, óleo e gás.



ENGINEERING YOUR SUCCESS.

www.parker.com.br 0800 PARKER H  
7 2 7 5 3 7 4

0800 PARKER H  
7 2 7 5 3 7 4

Cat. FL-036 BR 300 08/14

Parker Hannifin Ind. Com. Ltda.

**Divisão Filtração**

Av. Frankfurt, 102 - Centro Industrial Arujá

074400-000 Arujá, SP

Tel.: 11 4652-4200

[filtration@parker.com](mailto:filtration@parker.com)

[www.parker.com.br](http://www.parker.com.br)



Distribuidor autorizado